

| Nesmaltovaná akumulčná nádrž - s 2 výmenníkmi | | ENERGY AKU V2 | | | | | | | 2022 |
|-----------------------------------------------|----------------|-------------------|-------------------|-------------------|-------------------|--------------------|--------------------|--------------------|------|
| PARAMETRE | | | | | | | | | |
| Model | MJ | ENERGY 200 AKU V2 | ENERGY 300 AKU V2 | ENERGY 500 AKU V2 | ENERGY 750 AKU V2 | ENERGY 1000 AKU V2 | ENERGY 1500 AKU V2 | ENERGY 2000 AKU V2 | |
| Objednávkový kód | | 100585 | 100 586 | 100 587 | 100 211 | 100 231 | 100 590 | 100 591 | |
| Objem skupinový | - | 200 | 300 | 500 | 750 | 1000 | 1500 | 2000 | |
| Energetická trieda | - | B | B | B | - | - | - | - | |
| Menovitý tlak | MPa | 0,3 | 0,3 | 0,3 | 0,3 | 0,3 | 0,3 | 0,3 | |
| Objem | L | 184 | 258 | 465 | 721 | 920 | 1455 | 1978 | |
| Hrúbka izolácie | mm | 75 | 85 | 80 | 80 | 80 | 100 | 100 | |
| Druh izolácie | typ | neodnímateľná | neodnímateľná | neodnímateľná | odnímateľná | odnímateľná | odnímateľná | odnímateľná | |
| Hmotnosť | kg | 72 | 96 | 144 | 195 | 230 | 342 | 414 | |
| Výmenníky | | | | | | | | | |
| Plocha výmenníka S1 | m ² | 0,9 | 1,12 | 1,85 | 2,03 | 3,04 | 3,04 | 4,25 | |
| Objem výmenníka S1 | L | 4,33 | 5,44 | 12,15 | 13,34 | 19,95 | 19,95 | 27,94 | |
| Tlaková strata S1 | mbar | 120 | 50 | 35 | 50 | 70 | 70 | 80 | |
| Plocha výmenníka S2 | m ² | 0,38 | 0,86 | 1,15 | 1,22 | 2,03 | 2,03 | 2,73 | |
| Objem výmenníka S2 | L | 1,82 | 4,18 | 7,53 | 7,99 | 13,34 | 13,34 | 17,97 | |
| Tlaková strata S2 | mbar | 15 | 55 | 55 | 20 | 40 | 30 | 50 | |
| PRIPÁJANIE | | | | | | | | | |
| 1: Vstup/Výstup | G" | 1 1/2 F | 1 1/2 F | 1 1/2 F | 2 F | 2 F | 2 F | 2 F | |
| 2: Výmenník S1 | G" | 3/4F | 3/4F | 1 F | 1 F | 1 F | 1 F | 1 F | |
| 3: Výmenník S2 | G" | 3/4F | 3/4F | 1 F | 1 F | 1 F | 1 F | 1 F | |
| 5: Nátrubok pre snímač termostatu | G" | 1/2 F | 1/2 F | 1/2 F | 1/2 F | 1/2 F | 1/2 F | 1/2 F | |
| 6: Nátrubok pre el.vykurovacie teleso | G" | 1 1/2 F | 1 1/2 F | 1 1/2 F | 1 1/2 F | 1 1/2 F | 1 1/2 F | 1 1/2 F | |
| 7: Vstup/Výstup | G" | 3/4 F | 3/4 F | 1 1/4 F | 1 1/4 F | 1 1/4 F | 2 F | 2 F | |
| ROZMERY | | | | | | | | | |
| A | mm | 200 | 205 | 220 | 330 | 330 | 385 | 395 | |
| B | mm | 260 | 235 | 260 | 360 | 360 | 425 | 435 | |
| C | mm | 855 | 835 | 960 | 890 | 1045 | 1220 | 1230 | |
| D (PRIEMER) | mm | 600 | 670 | 800 | 1010 | 1010 | 1250 | 1400 | |
| E | mm | 1000 | 885 | 1040 | 940 | 1100 | 1245 | 1255 | |
| F | mm | 515 | 575 | 635 | 645 | 755 | 845 | 855 | |
| G | mm | 75 | 85 | 80 | 80 | 80 | 100 | 100 | |
| H (VÝŠKA) | mm | 1430 | 1605 | 1765 | 1665 | 2000 | 2210 | 2255 | |
| I | mm | 550 | 530 | 630 | 470 | 630 | 730 | 730 | |
| J | mm | 230 | 400 | 380 | 290 | 470 | 470 | 470 | |
| K | mm | 855 | 945 | 1045 | 960 | 1185 | 1305 | 1315 | |
| L | mm | 1180 | 1315 | 1460 | 1270 | 1610 | 1765 | 1775 | |

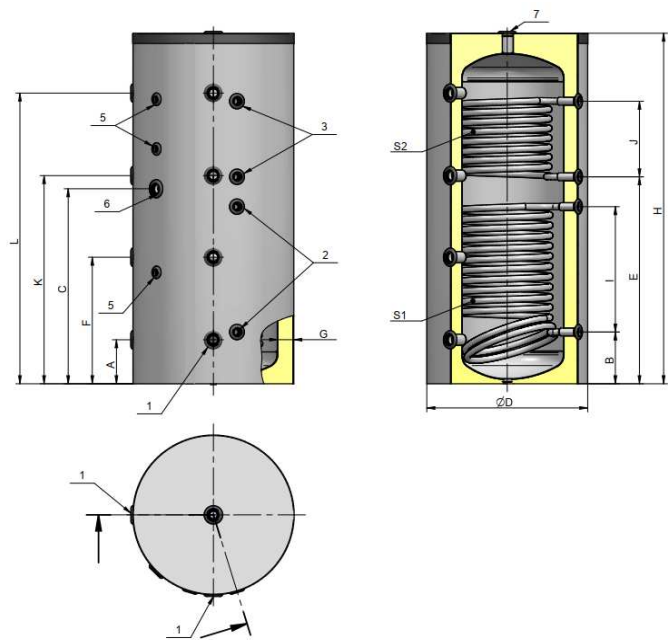


Q-TERMO, s.r.o., Hlavná ulica 487/37, 018 64 Košeca

www.qtermo.cz
info@qtermo.cz

Nákresy:

ENERGY 300 - 500 AKU V2



ENERGY 750 - 2000 AKU V2

