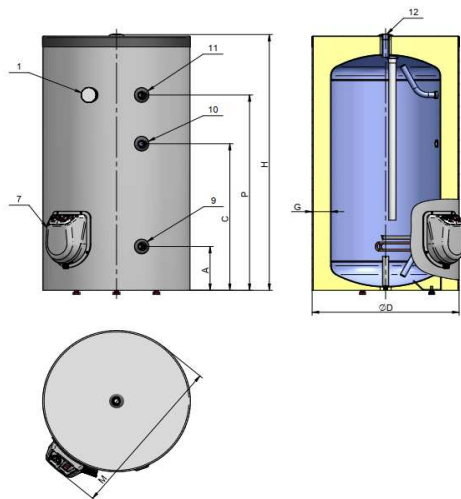


STACIONÁRNÝ ZÁSOBNÍK VODY		ENERGY V0S		
PARAMETRE/ PARAMETRY				
Model/Model	MJ	ENERGY 150 V0/S	ENERGY 200 V0/S	ENERGY 300 V0/S
Objednávkový kód		100125	100550	100555
Objem/Objem	-	150	200	300
Energetická trieda/ Energetická třída	-	C	C	C
Menovitý tlak/Jmenovitý tlak	MPa	0,8	0,8	0,8
Napájanie/ Napájení	V	0/230 ~	0/230 ~	0/230 ~/400 3N ~
Elektrický výkon/ Elektrický výkon	kW	0/ 3	0/ 3	0/ 3 / 6 / 9
Mix vody ohriatej na 40°C/ Mix vody ohřáté na 40 ° C	L	268	372	469
Hrúbka izolácie	mm	75	75	85
Druh izolácie	typ	neodnímateľná	neodnímateľná	neodnímateľná
Hmotnosť / Hmotnost	kg	52	58	75
PRIPÁJANIE/ PŘÍPĚNÍ				
1: Teplomer/ Teploměr		áno/ano	áno/ano	áno/ano
7: Kryt el.vykurovacej zložky/ Kryt el.topné složky		áno/ano	áno/ano	áno/ano
9: Vstup studenej vody/ Vstup studené vody	G"	3/4 F	3/4 F	3/4 F
10: Cirkulácia/ Cirkulace	G"	3/4 F	3/4 F	3/4 F
11: Výstup teplej vody/Výstup teplé vody	G"	3/4 F	3/4 F	3/4 F
12: Výstup teplej vody/Výstup teplé vody	G"	3/4 F	3/4 F	3/4 F
ROZMERY/ ROZMĚRY				
A	mm	210	210	210
C	mm	660	855	840
D (priemer)	mm	600	600	670
G	mm	75	75	85
H (výška)	mm	1150	1430	1605
M (šírka)	mm	690	690	760
P	mm	890	1155	1315

NÁKRES:



Q termo[®]
 Q-TERMO, s.r.o., Hlavná ulica 487/37, 018 64 Košeca
www.qtermo.cz
info@qtermo.cz