



EXTRAVAREM LR ce



**RISCALDAMENTO  
HEATING SYSTEMS**

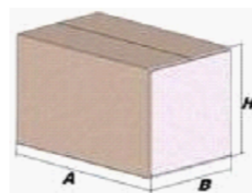
Modello/Model: UR035231CS00H000

**Caratteristiche tecniche - technical features**

Volume Volume		35 L
raccordo connector		3/4" GAS (ISO 228/1)
temperatura esercizio working temperature	TS	-10 +99 °C
pressione max. Max pressure	PS	5 bar
pressione prova test pressure	PT	7,5 bar
precarica precharged pressure		1,5 bar (range 0,5-3,5 bar)
Fluido Fluid		Aria+acqua Air+water
Ente notificato per certificazione PED Notified Body number:		0948
Modulo: Module:		D1
N° certificato N° certificate:		PED-0948-QSD/D1-347-11

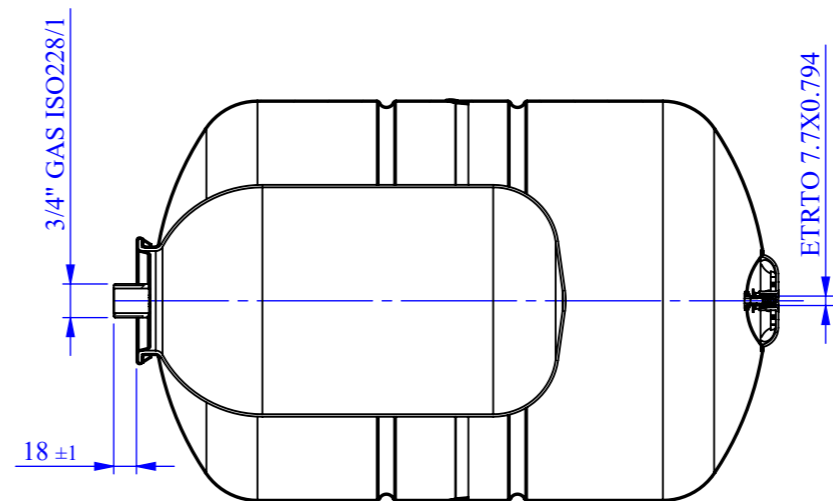
**Imballo - packaging**

	A	B	H
dimensioni (mm) dimensions (mm)	538	336	336
volume (m <sup>3</sup> ) volume (m <sup>3</sup> )	0,06		
peso (kg) weight (kg)	7,3		
q.ta per cartone q.ty for box	1		
quantità per paletta Q,y for std. pallet	36		

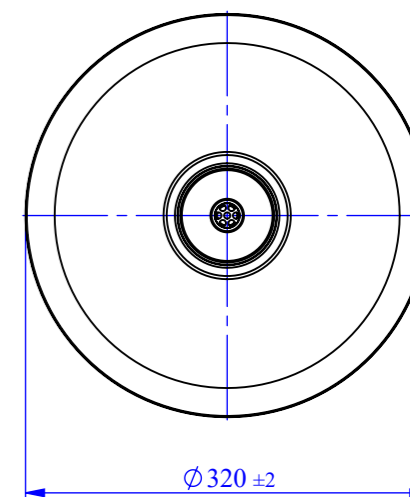
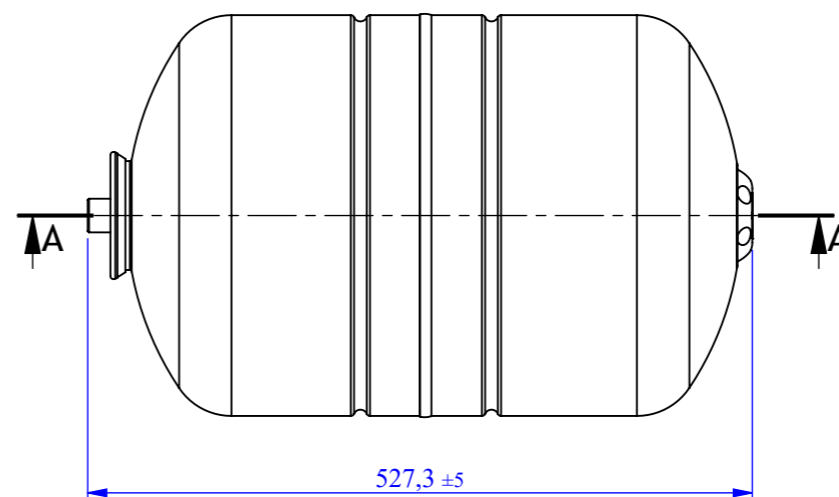


**Materiali - materials**

materiale membrana membrane rubber	GOMMA NON POTABILE / NOT POTABLE RUBBER
materiale controflangia Coverflange material	ACCIAIO AL CARBONIO / CARBON STEEL



SEZIONE A-A



Quote senza indicazione di tolleranza: grado di precisione MEDIO, UNI EN 22768-1		LIPRO 026	TIPO PARTE 1	COLORE ROSSO / RED
SMUSSI NON QUOTATI	RUGOSITÀ	QUANTITÀ PER GRUPPO 0	FORMATO FOGLIO A3	FINITURA SUPERFICIALE -
SCALA 1:6		FOGLIO 1/1	NOME DATA	
GRUPPO - MACCHINA -			Disegnato	04/09/2009
DESCRIZIONE EXTRAVAREM LR CE L. 35 - 3/4" - 5 BAR - SP.0H			Approvato	
COMMESSA	CODICE UR035231CS00H000		REVISIONE 01	

Il presente disegno è di proprietà della **VAREM** e non può essere riprodotto ne comunicato a terzi senza ns autorizzazione scritta