

ENERGY AKU V1 KXT 200/300/500/750/1000/ 1500/2000

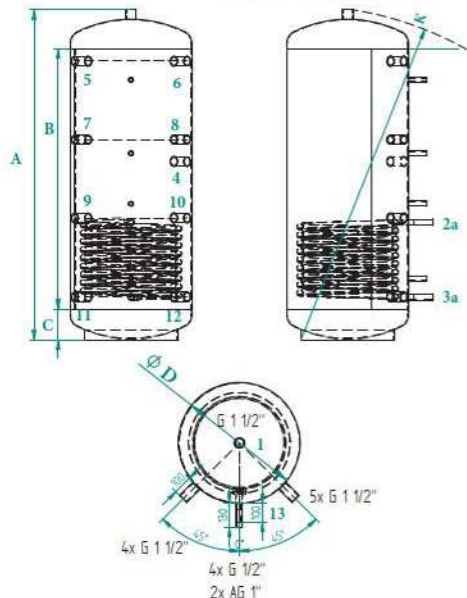
Akumulačná nádrž nesmaltovaná s 1 výmenníkom

– objem 200 - 2000 litrov

– dodávané vrátane izolácie

Akumulačná nádoba ENERGY AKU KXT je vhodným riešením na „uskladnenie“ prebytočného tepla. Akumulačná nádoba zaisťuje rovnomerné a efektívnejšie využitie vyprodukovaného tepla, a tým zníženie nákladov na vykurovanie.

- ☑ Izolácia z kvalitnej filcovej izolácie s hrúbkou 100 mm (16kg/m^3) a odnímateľný kryt opatrený zipsom.
- ☑ KXT - ide o najpredávanejší typ akumulačných nádrží.
- ☑ Nádrž s jedným výmenníkom
- ☑ Objem týchto nádrží je 200-5000 l.
- ☑ Akumulačné nádoby majú viac vstupov a výstupov s usporiadaním do uhla 90° .
- ☑ Nádrže nájdu uplatnenie napr. pri ohreve pomocou solárnych kolektorov, tepelných čerpadiel či iných zdrojov vykurovania.
- ☑ Nádrže majú 4 objímky na zabudovanie kontrolných teplomerov a ďalšie 4 vonkajšie objímky na priloženie prípadných teplotných čidiel.



PARAMETRE	MJ	ENERGY xxx - 100 AKU V1 KXT						
Model	xxx	200	300	500	750	1000	1500	2000
Objednávkový kód	-	500710	500711	500712	500713	500714	500715	500716
Hrúbka izolácie	mm	100	100	100	100	100	100	100
Objem	L	200	300	500	750	1000	1500	2000
Energetická trieda	-	-	-	C	C	C	C	C
Prevádzková teplota zásobníka	$^\circ\text{C}$	0 - 95						
Prevádzkový tlak zásobníka	bar	3						
Max. prevádzkový tlak vo výmenníku	bar	10						
Povrch výmenníka tepla	m^2	1 x 0,8	1 x 1,1	1 x 1,5	1 x 2	1 x 2,4	1 x 3	1 x 3,3
B: Výška plášťa	mm	1480	1180	1400	1510	1750	1510	1770
C: Spodná úroveň	mm	120	130	165	180	185	250	250
K: Šikmá výška	mm	1748	1497	1797	1924	2195	2104	2359
Hmotnosť	kg	71	90	125	158	172	250	296

ROZMERY nádrže bez/s izoláciou								
Výška s izoláciou	mm	1790	1530	1830	1950	2220	2110	2360
A: Výška bez izolácie	mm	1740	1480	1780	1900	2170	2060	2310
Priemer s izoláciou	mm	600	750	850	950	990	1200	1300
D: Priemer bez izolácie	mm	400	550	650	750	790	1000	1100
Hmotnosť izolácie	kg	8	8	10	11,5	12,5	15	18

PRIPÁJANIE								
1: Objímka pre odvodušňovací ventil	[G"]	1				1 1/2		
2a: Vstup teplej vody (solar) /spodný výmenník	[G"]	1 A				1 A		
3a: Výstup studenej vody (solar) vratka / spodný výmenník	[G"]	1 A				1 A		
4: Nátrubok pre el. vykurovacie teleso	[G"]	1 1/2				1 1/2		
5: Vstup teplá voda (kotol)	[G"]	1				1 1/2		
6: Výstup teplá voda (radiátor)	[G"]	1				1 1/2		
7, 8, 9, 10: Vstup/výstup vykurovacieho média	[G"]	1				1 1/2		
11: Výstup studená voda (kotol) vratka	[G"]	1				1 1/2		
12: Vstup studenej vody (radiator) vratka	[G"]	1				1 1/2		
13: Senzor/Teploměr - (4x)	[G"]	1/2				1/2		