

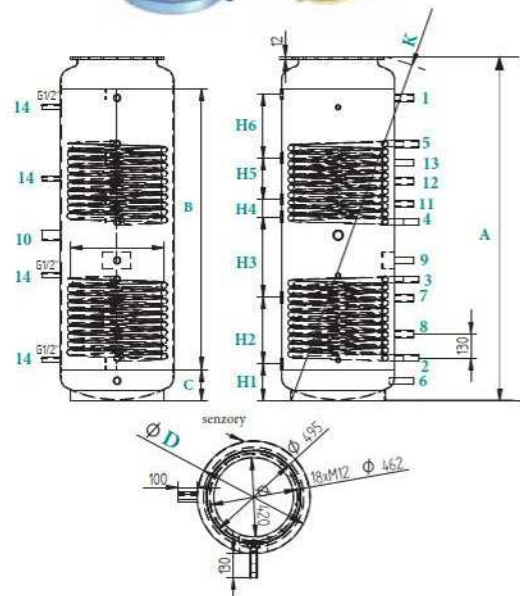
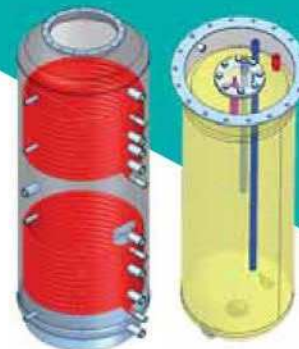
ENERGY DUO 500-650-800-1000-1500/170 AKU V2 MT

Akumulačná nádrž nesmaltovaná s 2 výmenníkmi,
s vnútorným zásobníkom na ohrev vody

- objem 500 - 1500 litrov
- dodávané vrátane izolácie

Akumulačné nádrže ENERGY AKU MT sú ideálnou voľbou pre
zákazníkov, ktorí chcú akumuláciu nádrže využívať aj pre ohrev
teplej úžitkovej vody, a to pomocou vloženého smaltovaného, 170 l
zásobníka.

- ⊕ Usporiadanie vstupov a výstupov je do uhla 90 °.
- ⊕ K dispozícii sú tieto nádrže o objeme 500 - 1500 L.
- ⊕ Nádrže majú 4 objímky na zabudovanie kontrolných teplomerov a ďalšie 4 vonkajšie objímky na priloženie prípadných teplotných čidiel.
- ⊕ Je vhodná aj pre zložitejšie zapojenie viacerých zariadení, napr. kotlov, tepelného čerpadla či solárnych kolektorov.
- ⊕ K nádrži je možné dodatočne napojiť vykurovacie teleso 5/4" vo výkone 3, 6, 9 kW (obj. kód 110190, 110191, 110192)



PARAMETRE	MJ	ENERGY DUO xxx /170 AKU V2 MT				
Model	xxx	500	650	800	1000	1500
Objednávkový kód	-	500740	500741	500742	500743	500744
Hrúbka izolácie	mm	100	100	100	100	100
Objem	L	500	650	800	1000	1500
Energetická trieda	-	C	C	C	C	C
Prevádzková teplota zásobníka	°C	0 - 95				
Prevádzkový tlak zásobníka	bar	3				
Max. prevádzkový tlak vo výmenníkoch	bar	10				
Povrch výmenika tepla	m ²	2 x 1,6	2 x 2	2 x 2,4	2 x 2,6	2 x 3
B: Výška plášte	mm	1500	1500	1500	1750	1510
C: Spodná úroveň	mm	165	185	185	185	250
K: Šikmá výška	mm	1900	1940	1970	2210	2140
Hmotnosť	kg	217	251	279	298	361
ROZMERY nádrže bez/s izoláciou						
Výška s izoláciou	mm	1947	1971	1993	2243	2149
A: Výška bez izolácie	mm	1835	1859	1881	2131	2037
Priemer s izoláciou	mm	800	900	990	990	1200
D: Priemer bez izolácie	mm	600	700	790	790	1000
Hmotnosť izolácie	kg	10	11	11,5	12,5	15
PRIPÁJANIE						
1, 6 - 9, 11 - 13: Vstup/ Výstup vykurovacieho média	[G"]	1			1 1/2	
2: Vstup (výstup) vykurovacieho média /spodný výmenník	[G"]	1 A			1 A	
3: Vstup (výstup) vykurovacieho média /spodný výmenník	[G"]	1 A			1 A	
4: Vstup (výstup) vykurovacieho média /vrchný výmenník	[G"]	1 A			1 A	
5: Vstup (výstup) vykurovacieho média /vrchný výmenník	[G"]	1 A			1 A	
10: Vstup/ Výstup	[G"]	1 1/2			1 1/2	
14 (x 4): Vstup/ Výstup vykurovacieho média	[G"]	1/2			1/2	
Vzdialenosti medzi objímkami						
H1	mm	195	215	215	215	280
H2	mm	355	355	355	355	355
H3	mm	425	425	425	375	425
H4	mm	100	100	100	100	100
H5	mm	220	200	220	220	220
H6	mm	340	360	340	640	315
Smaltovaná vnútorná nádoba						
Objem	L	170				
Pripojenie	[G"]	3/4				
Tlak	MPa	1				
Hmotnosť	kg	60				
Výška nádoby	mm	1486				
Priemer nádoby	mm	495				

