

STACIONÁRNE ZÁSOBNÍKY VODY

Stacionárny zásobník vody s dvoma výmenníkmi
– objem 300/400/500 litrov

ENERGY N SPV2 300, 400, 500

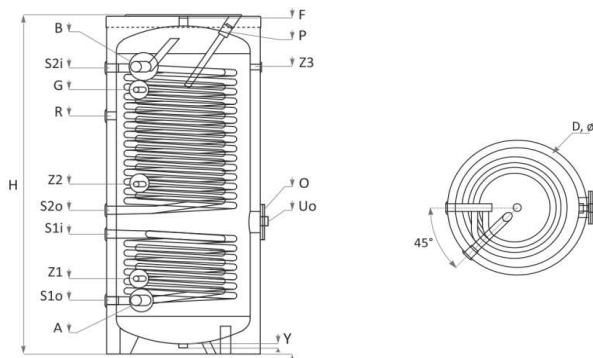
So zväčšenou povrchovou plochou výmenníka, ideálne pre zapojenie na solárny ohrev a k tepelnému čerpadlu.

- Možnosť inštalácie teplotného snímača v rôznych úrovniach.
- Komplexná ochrana proti korózii vďaka smaltu s prísadou titánu a anódovej ochrany.
- Všetky napojenia s vnútornými závitmi.
- Jednoduchá inštalácia.
- Revízný otvor.
- Vysoká účinnosť vďaka zväčšenému povrchu výmenníka.
- Spolu s vyhrevným telesom vhodné ako akumuláčna nádrž TUV pre zostatkovú energiu fotovoltaického zdroja striedavého napätia.
- K zásobníku je možné dodatočne napojiť elektrické vykurovacie telesá s štandardným ohrevom (6/4 závit) s výkonom 3 - 12 kW podľa objemu



Model ENERGY N	MJ	SPV2 300	SPV2 400	SPV2 500
Objednávkový kód		151123	151124	151125
Objem	L	300	400	500
Izolácia		50 mm pevná PPU		
Výška H	mm	1420	1490	1720
Priemer D	mm	ø 660	ø 750	ø 750
Prevádzkový tlak/max. tep. zásobníka	bar/°C	8/95	8/95	8/95
Testovaný tlak v nádrži	bar	13	13	13
Plocha výmenníka S1/S2	m ²	1,2/2,7	1,5/3,2	1,8/4,36
Objem výmenníka S1/S2	L	6,5/16,1	10/18,9	11,8/26
Prevádzkový tlak/ Max.teplota výmenníka S1	bar/°C	16 / 110	16 / 110	16 / 110
Testovaný tlak vo výmenníka S1	bar	25	25	25
Menovitý výkon podľa DIN 4708; 80/60/45°C (výmenník) S1/S2	kW	53/75	62/82	72/94
	m ³ /h	1,3/1,84	1,52/2,01	1,77/2,31
Prívod/ Výstup do spodného výmenníka S1	S1i/ S1o, mm, 3/4"	435/215	562/240	606/240
Prívod/ Výstup do horného výmenníka S2	S2i/ S2o, mm, 3/4"	1105/587	1195/665	1446/726
Termometer		voliteľný	voliteľný	voliteľný
Výkon vykurovacích telies (voliteľný) pre vstup U0	kW	1 x (1,5÷6)	1 x (1,5÷9)	1 x (1,5÷9)
Hmotnosť	kg	145	198	236

Nákres:



Model ENERGY N	MJ	SPV2 300	SPV2 400	SPV2 500
A - vstup studenej vody	mm	1" / 215	1/4" / 240	1 1/2" / 240
B - výstup teplej vody	mm	1" / 1185	1/4" / 1240	1 1/2" / 1475
R- recirkulácia	mm	3/4" / 1007	1" / 1105	1" / 1206
O, Ø - Kontrolný otvor (príruba)	mm	ø 110x180/ 545	ø 110x180/ 620	ø 110x180/ 666
U ₀ - El.vykurovacie teleso, voliteľné	mm	1 1/2" / 545	1 1/2" / 620	1 1/2" / 666
Y - Vypúšťací otvor	mm	1" / 30	1" / 30	1" / 30
P - Anóda	mm	1 1/4" / 1410	1 1/4" / 1318	1 1/4" / 1575
Z1, Z2, Z3 - nátrubok pre objímku senzora	mm	1 1/2" / 325 / 697 / 1170	1 1/2" / 380 / 755 / 1155	1 1/2" / 380 / 858 / 1455
F - objímka pre ovzdušňovací ventil	mm	1" / 1410	1" / 1480	1" / 1710
G - nátrubok pre objímku termostatu	mm	1/2" / 1095	1/2" / 1145	1/2" / 1453