

Stacionárne zásobníky vody bez výmenníka

ENERGY VO 150N/200N/300N/400N/500N/750N/1000N/1500N

Stacionárne zásobníky vody - bez výmenníka

- objem 150, 200, 300, 400, 500, 750, 1000, 1500 litrov

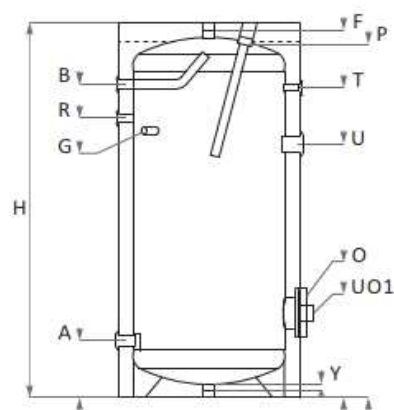
- vrátane neodnímateľnej izolácie do objemu 500L, od objemu 750L odnímateľnej

- Zapojenie na plný tlak vody (do 0,8 MPa)
- Neodnímateľná izolácia z pevnej PPU s hrúbkou 50 mm a odnímateľná vysokoúčinná izolácia s hrúbkou 100 mm a vonkajším plášťom z PVC s farbou RAL 9006
- Komplexná protikorózna ochrana realizovaná pomocou titánového smaltu a anódovej ochrany.
- Viacpolohová montáž snímača teploty
- Prípojky vstup / výstup – pod uhlom 180 stupňov
- Jednoduchá inštalácia
- Pohodlný revízny otvor
- K zásobníku je možné dodatočne napojiť elektrické vykurovacie telesá so štandardným ohrevom (6/4 závit) s výkonom 3 - 12 kW podľa objemu

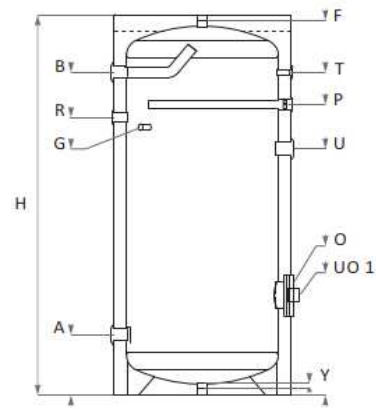


Q termo®

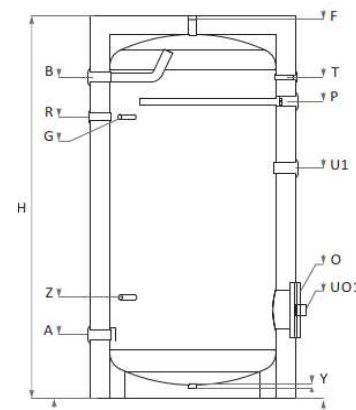
Nákresy:



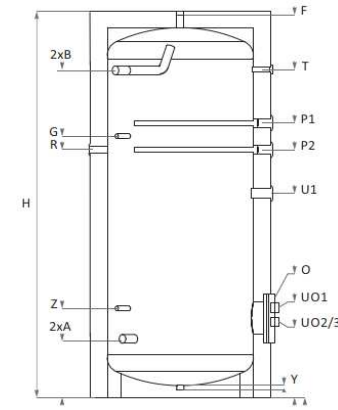
150 - 300 L



400 - 500 L



750- 1000 L



1500 L

Technické parametre:



PARAMETRE	MJ	ENERGY xxx N VO								
Objednávkový kód		151101	151102	151103	151104	151105	151106	151107	151108	
Model	L	150	200	300	400	500	750	1000	1500	
Výška/ Min.vertikálna svetlá výška	H, mm	1070/1210	1340/1460	1420/1580	1490/1670	1720/1890	2000/2030	2050/2080	2310/2370	
Priemer	D, mm	Ø 560	Ø 560	Ø 660	Ø 750	Ø 750	Ø 950	Ø 1050	Ø 1050	
Izolácia		50 mm neodnímateľná					100 mm odnímateľná			
Prevádzkový tlak/ Max. teplota	bar / °C	8 /95	8 /95	8 /95	8 /95	8 /95	8 /95	8 /95	8 /95	
Skúšobný tlak nádrže	bar	13	13	13	13	13	13	13	13	
Elektrický výkon (voliteľné) pre vstup U0	kW	1 x (1,5÷4,5)	1 x (1,5÷4,5)	1 x (1,5÷6)	1 x (1,5÷9)	1 x (1,5÷9)	1 x (1,5÷9)	2 x (1,5÷12)	3 x (1,5÷12)	
Hmotnosť	kg	50	68	86	123	140	210	245	342	
Vstup studenej vody	A, mm	Rp1"/202	Rp1"/202	Rp1"/215	Rp1¼"/270	Rp1½"/270	Rp1½"/300	Rp1½"/320	2 x Rp1½"/320	
Výstup teplej vody	B, mm	Rp1"/895	Rp1"/1112	Rp1"/1182	Rp1¼"/1204	Rp1½"/1453	Rp1½"/1630	Rp1½"/1700	2 x Rp1½"/1975	
Recirkulácia	R, mm	Rp¾"/788	Rp¾"/987	Rp¾"/1055	Rp1"/1005	Rp1"/1250	Rp1"/1405	Rp1"/1487	Rp1"/1487	
Nátrubok pre snímač termostatu	G, mm, Rp½"	788	900	1008	950	1208	1435	1570	1487	
Objímka pre odvzdušňovací ventil	F, mm, Rp"	1070	1340	1410	1480	1710	1945	2020	2320	
Revízný otvor/ Príruba	O, mm, Ø, mm	180/309 Ø110	180/309 Ø110	180/320 Ø110	180/450 Ø110	180/450 Ø110	280/450 Ø200	280/460 Ø200	280/460 Ø200	
Vypúšťací ventil	Y, mm, Rp"	20	20	20	20	20	20	40	40	
Teplomer	T, mm, Rp½"	895	1138	1170	1204	1453	1630	1700	1975	
Anóda	P, mm, Rp¼"	1070	1340	1410	1079	1340	1435	1570	2 x 1570/1650	
Nátrubok pre el. vykurovacie teleso	U, mm	Rp1½"/630	Rp1½"/750	Rp1½"/850	Rp1½"/900	Rp1½"/1010	Rp1½"/1040	Rp1½"/1140	Rp1½"/1220	
Prírubové vykurovacie teleso	Uo, mm	Rp1½"/309	Rp1½"/309	Rp1½"/320	Rp1½"/450	Rp1½"/450	Rp1½"/450	2 x Rp1½"/460	3 x Rp1½"/460	
Pridavná objímka pre snímač termostatu	Z, mm	-	-	-	-	-	535	520	520	

