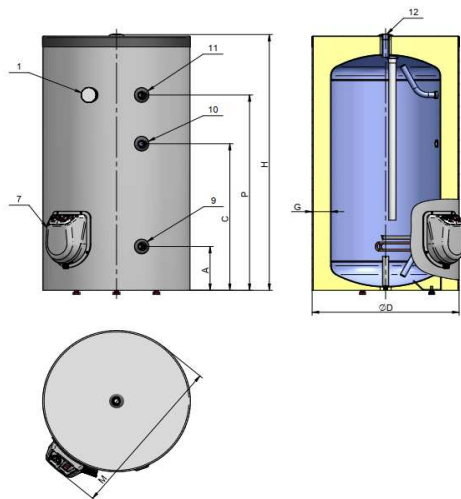


STACIONÁRNÝ ZÁSOBNÍK VODY		ENERGY V0S			2022
PARAMETRE/ PARAMETRY					
Model/Model	MJ	ENERGY 150 V0/S	ENERGY 200 V0/S	ENERGY 300 V0/S	
Objednávkový kód		100125	100550	100555	
Objem/Objem	-	150	200	300	
Energetická trieda/ Energetická trieda	-	C	C	C	
Menovitý tlak/Jmenovitý tlak	MPa	0,8	0,8	0,8	
Napájanie/ Napájení	V	0/230 ~	0/230 ~	0/230 ~/400 3N ~	
Elektrický výkon/ Elektrický výkon	kW	3	3	3 / 6 / 9	
Mix vody ohriatej na 40°C/ Mix vody ohřáté na 40 ° C	L	268	372	469	
Hrúbka izolácie	mm	75	75	85	
Druh izolácie	typ	neodnímateľná	neodnímateľná	neodnímateľná	
Hmotnosť / Hmotnost	kg	52	58	75	
PRIPÁJANIE/ PŘÍPĚJENÍ					
1: Teplomer/ Teploměr		áno/ano	áno/ano	áno/ano	
7: Kryt el.vykurovacej zložky/ Kryt el.topné složky		áno/ano	áno/ano	áno/ano	
9: Vstup studenej vody/ Vstup studené vody	G"	3/4 F	3/4 F	3/4 F	
10: Cirkulácia/ Cirkulace	G"	3/4 F	3/4 F	3/4 F	
11: Výstup teplej vody/Výstup teplé vody	G"	3/4 F	3/4 F	3/4 F	
12: Výstup teplej vody/Výstup teplé vody	G"	3/4 F	3/4 F	3/4 F	
ROZMERY/ ROZMĚRY					
A	mm	210	210	210	
C	mm	660	855	840	
D (priemer)	mm	600	600	670	
G	mm	75	75	85	
H (výška)	mm	1150	1430	1605	
M (šírka)	mm	690	690	760	
P	mm	890	1155	1315	

NÁKRES:



Q termo[®]

Q-TERMO, s.r.o., Hlavná ulica 487/37, 018 64 Košeca

www.qtermo.cz

info@qtermo.cz