

## Elektrické ohrievače vody s keramickým telesom

### TREND CERAMIC 30 / 50 / 80 / 80 Slim / 100 / 120 / 150 / 200

Elektrický ohrievač vody s keramickým telesom

- objem 30, 50, 80, 100, 120, 150, 200 litrov

- smaltovaný

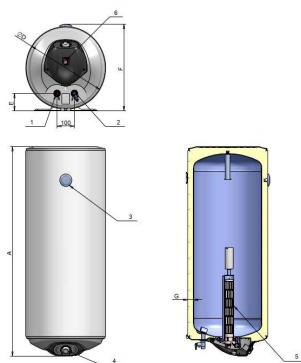
- ▶ Keramické výhrevné telesá, umiestnené v suchej smaltovanej trubici bez kontaktu s vodou – najúčinnnejšie riešenie pre silne vápenaté a agresívne vody,
- ▶ Úspora energie – 33 mm hrubá a hustá izolácia z ekologickej polyuretánovej peny na zabezpečenie minimálnych tepelných strát,
- ▶ Dlhá životnosť – inovatívny zirkónový smalt odolný voči opotrebovaniu a horčíková (magnéziová) anóda pre antikoroziu ochranu,
- ▶ Bezpečné a spoľahlivé – s jedinečnou „5-úrovňovou ochranou“
  - Externý kapilárny termostat a kapilárna tepelná poistka
  - Kombinovaný kovový bezpečnostný ventil „3 v 1“
- ▶ Jednoduchá údržba – pri výmene vykurovacieho telesa nie je potrebné vypúšťať vodu
- ▶ Trieda energetickej účinnosti C



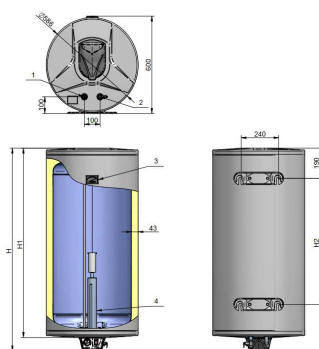
TREND 50 - 120 L

Nákres:

TREND 50 - 120 L



TREND 150 - 200 L



TREND 150 - 200 L

Model	MJ	TREND 30+	TREND 50 CERAMIC	TREND 80 SLIM CERAMIC	TREND 80 CERAMIC	TREND 100 CERAMIC	TREND 120 CERAMIC	TREND 150 CERAMIC	TREND 200 CERAMIC
<b>Objednávkový kód</b>		<b>100021</b>	<b>100199</b>	<b>100309</b>	<b>100210</b>	<b>100310</b>	<b>100314</b>	<b>100315</b>	<b>100331</b>
Objem	L	30	50	80	80	100	120	150	200
Vnútorňý povrch nádoby		smalt	smalt	smalt	smalt	smalt	smalt	smalt	smalt
Energetická trieda		C	C	C	C	C	C	C	C
Zaťažovací profil		M	M	M	M	M	M	L	L
Ročná spotreba elektriny	kWh/annum	556	1401	1375	1366	1343	1333	2555	2506
Prednastavenie teploty termostatom	°C	60	60	60	60	60	60	60	60
Tlak	MPa	0,8	0,7	0,7	0,7	0,7	0,7	0,7	0,7
Napájanie	V~	230	230	230	230	230	230	230	230
Elektrický výkon	kW	2x0,8	2	2	2	2	2	2,2	2,2
Mix vody ohriatej na 40°C.	L	-	70	118	120	144	188	217	322
Hmotnosť s balením	kg	15	21,5	30,0	28	33	37	44,5	64
<b>PRIPÁJANIE</b>									
1 (výpusť teplej vody)		G 1/2M	G 1/2M	G 1/2M	G 1/2M	G 1/2M	G 1/2M	G 1/2M	G 1/2M
2 (vstup studenej vody)		G 1/2M	G 1/2M	G 1/2M	G 1/2M	G 1/2M	G 1/2M	G 1/2M	G 1/2M
3 (ukazovateľ teploty)		-	-	-	-	-	-	-	-
4 (vonkajší termostat)		-	-	-	-	-	-	-	-
5 (príruba s výhrevným telesom)		-	-	-	-	-	-	-	-
6 (podsvietený vypínač)		-	-	-	-	-	-	-	-
<b>ROZMERY</b>									
A , H (výška)	mm	<b>568</b>	<b>760</b>	<b>1125</b>	<b>835</b>	<b>1005</b>	<b>1170</b>	<b>1015</b>	<b>1255</b>
C	mm	155	155	155	185	185	185	190	190
D (priemer)	mm	<b>387</b>	<b>387</b>	<b>387</b>	<b>462</b>	<b>462</b>	<b>462</b>	<b>586</b>	<b>586</b>
E	mm	80	80	80	96	96	96	105	105
F (šírka)	mm	<b>410</b>	<b>410</b>	<b>410</b>	<b>484</b>	<b>484</b>	<b>484</b>	<b>600</b>	<b>600</b>
G	mm	33	33	33	33	33	33	43	43
H1	mm	-	-	-	-	-	-	930	110
H2	mm	-	-	-	-	-	-	560	780

\* model s tyčovými vykurovacími telesami

Qtermo, s.r.o., Hlavná ulica 487, 018 64 Košeca, E-mail: info@qtermo.cz, Web: www.qtermo.cz