

## Kombinované vertikálne ohrievače vody

### TREND KL/KP 80 / 120 / 150 / 200

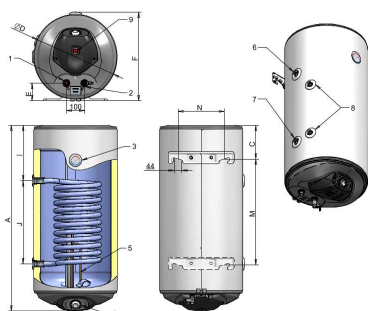
#### Kombinovaný ohrievač vody určený pre vertikálnu inštaláciu – objem 80, 120, 150, 200 litrov

- Ohrev vody elektrickými telesami a trubkovým tepelným výmenníkom s možnosťou napojenia na objekty s teplovodným ústredným vykurovaním.
- Napojenie tepelného výmenníka z bočnej strany: KL - ľavé napojenie, KP - pravé napojenie (z pohľadu čelom ohrievaču).
- Zapojenie na plný tlak vody (do 0,7 MPa).
- Technológia ANTICALC s dvoma suchými v oceľovej objímke chránenými a na sebe nezávisle zapojenými telesami.
- Bezpečnostná vratná poistka proti prehriatiu.

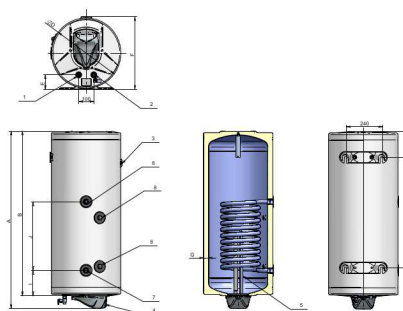


- „Anti-freeze“ ochrana proti zamrznutiu.
- Nádoba smaltovaná vysoko odolným zirkónovým špeciálnou receptúrou odolným voči poškodeniu.
- ECO polyuretánová izolácia s nízkym koeficientom vodivosti zaručuje menšie tepelné straty ako štandardy.
- Tlakový poistný ventil.
- Doporučený objem expanznej nádoby: TREND 80 = 3 l, TREND 120 = 5 l, TREND 150 = 5 l, TREND 200 = 8 l.

#### TREND 80 - 120 KL/KP



#### TREND 150 - 200 KL/KP



MODEL	MJ	TREND 80 KL, KP	TREND 120 KL, KP	TREND 150 KL, KP	TREND 200 KL, KP
<b>Objednávkový kód</b>		<b>100033/ 100034</b>	<b>100035/ 100036</b>	<b>100037/ 100038</b>	<b>100039/ 100040</b>
Objem skupinový	L	80	120	150	200
Vnútrotný povrch nádoby		smalt	smalt	smalt	smalt
Energetická trieda		B	B	B	B
Prevádzkový tlak ohrievača	Mpa	0,7	0,7	0,7	0,7
Objem	L	73	112	143	186
<b>Výmenník</b>					
Prevádzkový tlak	MPa	1	1	1	1
Max teplota vykurovacej kvapaliny	°C	95	95	95	95
Max teplota v nádrži vyhrievanej výmenníkom tepla	°C	85	85	85	85
Napájanie	V	230	230	230	230
Elektrický výkon	kW	2x1	2x1	2x1	2x1
Objem	L	1,81	3,15	4,3	4,3
Plocha výmenníka	m <sup>2</sup>	0,49	0,65	0,89	0,89
Výkon výmenníka podľa normy EN 12897	kW	10	12,2	19	17,5
Tepelný výkon výmenníka podľa normy EN 12897	min	21	28	21,5	32
Hmotnosť s balením (kg)	kg	36,5	44,5	61,5	73
<b>PRIPÁJANIE</b>					
1 (výpusť teplej vody)	[G"]	1/2M	1/2M	1/2M	1/2M
2 (vstup studenej vody)	[G"]	1/2M	1/2M	1/2M	1/2M
3 (ukazovateľ teploty)		-	-	-	-
4 (vonkajší termostat)		-	-	-	-
5 (príruba s vykurovacím telesom)		-	-	-	-
6 (napojenie špirály tepelného výmenníka)	[G"]	1/2F	3/4F	3/4F	3/4F
7 (napojenie špirály tepelného výmenníka - výpusť)	[G"]	1/2F	3/4F	3/4F	3/4F
8 (zásuvka pre termostat)	[G"]	1/2F	1/2F	1/2F	1/2F
9 (vypínač se svetelným indikátorom)		-	-	-	-
<b>ROZMERY</b>					
A (výška)	mm	1125	1170	1015	1255
B	mm	-	-	930	1170
C	mm	155	185	190	190
D	mm	387	462	586	586
E	mm	80	96	105	105
F (šírka)	mm	410	484	600	600
G	mm	-	-	43	43
J	mm	440	440	195	195
I	mm	435	480	450	450
M	mm	-	-	560	780
N	mm	255	255	240	240

1. Všetky hodnoty v tabuľke sú približné.

2. Čas ohrevu s elektrickým odporovým ohrievačom platí pre skutočný výkon.

Qtermo, s.r.o., Hlavná ulica 487, 018 64 Košeca, E-mail: info@qtermo.cz, Web: www.qtermo.cz