

Stacionárne zásobníky vody s dvoma výmenníkmi

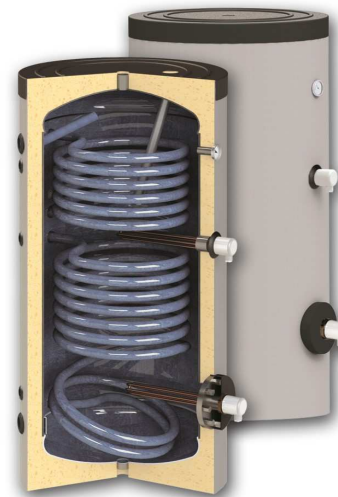
ENERGY V2 150N/200N/300N/400N/500N/750N/1000N/1500N

Stacionárne zásobníky vody - s jedným výmenníkom

- objem 150, 200, 300, 400, 500, 750, 1000, 1500 litrov

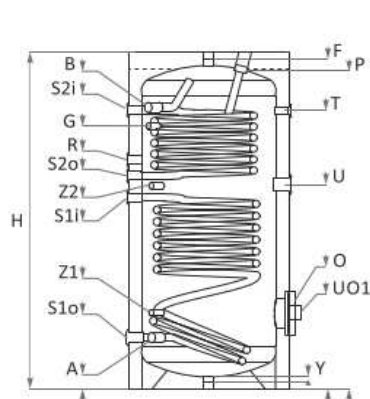
- vrátane neodnímateľnej izolácie do objemu 500L, od objemu 750L odnímateľnej

- Zapojenie na plný tlak vody (do 0,8 MPa)
- Neodnímateľná izolácia z pevnej PPU s hrúbkou 50 mm a odnímateľná vysokoúčinná izolácia s hrúbkou 100 mm a vonkajším plášťom z PVC s farbou RAL 9006
- Nádrž s dvoma výmenníkmi
- Komplexná protikorózna ochrana realizovaná pomocou titánového smaltu a anódovej ochrany.
- Viacpolohová montáž snímača teploty
- Prípojky vstup / výstup – pod uhlom 180 stupňov
- Jednoduchá inštalácia
- Pohodlný revízny otvor
- K nádrži je možné dodatočne nainštalovať elektrické vykurovacie teleso vo výkone 3kW, 4,5kW, 6kW alebo 7,5kW.

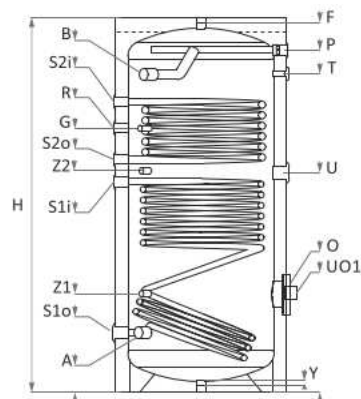


Q termo®

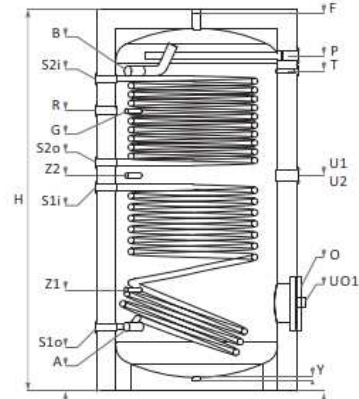
Nákresy:



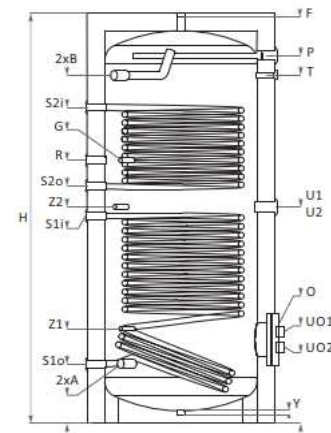
150 - 300 L



400 - 500 L



750- 1000 L



1500 L

Technické parametre:

PARAMETRE	MJ	ENERGY xxx N V2								
Objednávkový kód		150121	150122	150123	150124	150125	150126	150127	150128	
Model	L	150	200	300	400	500	750	1000	1500	
Výška/ Min.vertikálna svetlá výška	H, mm	1070/1210	1340/1460	1420/1580	1470/1670	1720/1890	2000/2030	2050/2080	2310/2370	
Priemer	D, mm	Ø 560	Ø 560	Ø 660	Ø 750	Ø 750	Ø 950	Ø 1050	Ø 1050	
Izolácia		50 mm neodnímateľná					100 mm odnímateľná			
Prevádzkový tlak/ Max. teplota	bar / °C	8 /95	8 /95	8 /95	8 /95	8 /95	8 /95	8 /95	8 /95	
Skúšobný tlak nádrže	bar	13	13	13	13	13	13	13	13	
Elektrický výkon (voliteľné)	kW	2 x (3÷6)	2 x (3÷6)	2 x (3÷6)	2 x (3÷7,5)	2 x (3÷7,5)	2 x (3÷7,5)	2 x (3÷7,5)	3 x (3÷7,5)	
Hmotnosť	kg	65	82	118	160	185	263	315	423	
Vstup studenej vody	A, mm	Rp1"/202	Rp1"/202	Rp1"/215	Rp1¼"/270	Rp1 ^{1/2} "/270	Rp1¼"/300	Rp1¼"/320	2 x Rp1¼"/320	
Výstup teplej vody	B, mm	Rp1"/1070	Rp1"/1168	Rp1"/1182	Rp1¼"/1240	Rp1½"/1453	Rp1½"/1630	Rp1½"/1700	2 x Rp1¼"/1975	
Recirkulácia	R, mm	Rp¾"/788	Rp¾"/987	Rp¾"/957	Rp1"/1105	Rp1"/1206	Rp1"/1405	Rp1"/1487	Rp1"/1487	
Prevádzkový tlak/ Max. teplota výmenníka S1/S2	bar / °C	16/110	16/110	16/110	16/110	16/110	16/110	16/110	16/110	
Skúšobný tlak výmenníka S1/S2	bar	25	25	25	25	25	25	25	25	
Objem výmenníka S1/S2	L	4,56/2,47	5,55/3,70	7,40/5,55	9,25/6,17	11,10/7,40	12,95/8,63	16,65/11,72	18,50/15,42	
Teplovýmenná plocha výmenníka S1/S2	m ²	0,74/0,4	0,9/0,6	1,2/0,9	1,5/1	1,8/1,2	2,1/1,4	2,7/1,9	3/2,5	
Spodný výmenník - vstup S1	S1i, mm, Rp1"	592	692	805	850	960	970	1080	1180	
Spodný výmenník - výstup S1	S1o, mm, Rp1"	202	202	215	270	270	300	320	320	
Vrchný výmenník - vstup S2	S2i, mm, Rp1"	874	1112	1170	1210	1350	1560	1660	1790	
Vrchný výmenník - výstup S2	S2o, mm, Rp1"	674	812	894	952	1062	1160	1220	1350	
Menovitý výkon podľa DIN 4708; 80°C/60°C/45°C, S1	kW (m3/h)	25(0,61)	29(0,71)	53(1,30)	62(1,52)	72(1,77)	80(1,97)	105(2,58)	131(3,22)	
Menovitý výkon podľa DIN 4708; 80°C/60°C/45°C, S2	kW (m3/h)	15(0,37)	18(0,44)	21(0,52)	27(0,66)	34(0,84)	50(1,23)	62(1,52)	74(1,82)	
Objímka snímača pre termostat	G, mm, Rp½"	788	1037	1104	1054	1206	1435	1487	1487	
Objímka pre odzdušňovací ventil	F, mm, Rp1"	1070	1340	1410	1480	1710	1950	2020	2320	
Revízný otvor/ Príruba	O, mm, Ø, mm	180/309 Ø110	180/309 Ø110	180/320 Ø110	180/450 Ø110	180/450 Ø110	280/450 Ø200	280/460 Ø200	280/460 Ø200	
Vypúšťací ventil	Y, mm, Rp1"	30	30	30	30	30	30	30	30	
Teplomer	T, mm, Rp½"	892	1138	1170	1152	1453	1630	1700	2089	
Anóda	P, mm, Rp¼"	1070	1340	1410	1337	1568	1728	1798	2 x 2090	
Nátrubok pre el. vykurovacie teleso	U, mm	Rp1½"/752	Rp1½"/645	Rp1½"/852	Rp1½"/901	Rp1½"/1111	Rp1½"/1040	Rp1½"/1140	2 x Rp1½"/1220	
Nátrubok pre prírubové vykurovacie teleso	Uo, mm	Rp1½"/309	Rp1½"/309	Rp1½"/320	Rp1½"/450	Rp1½"/450	Rp1½"/450	Rp1½"/460	Rp1½"/460	
Prázdna objímka pre snímač termostatu	Z, mm, Rp½"	352/631	302/752	320/852	450/901	450/1011	535/1040	520/1140	520/1220	