

Stacionárne zásobníky vody s jedným výmenníkom

ENERGY V1 150N/200N/300N/400N/500N/750N/1000N/1500N

Stacionárne zásobníky vody - s jedným výmenníkom

- objem 150, 200, 300, 400, 500, 750, 1000, 1500 litrov

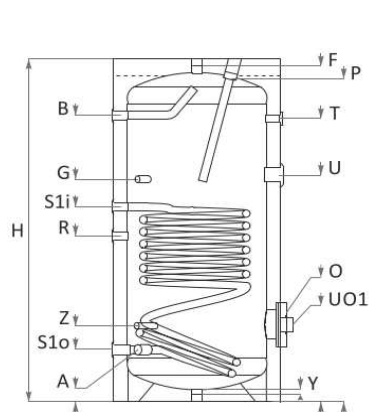
- vrátane neodnímateľnej izolácie do objemu 500L, od objemu 750L odnímateľnej

- Zapojenie na plný tlak vody (do 0,8 MPa)
- Neodnímateľná izolácia z pevnej PPU s hrúbkou 50 mm a odnímateľná vysokoučinnná izolácia s hrúbkou 100 mm a vonkajším plášťom z PVC s farbou RAL 9006
- Nádrž s jedným výmenníkom
- Komplexná protikorózna ochrana realizovaná pomocou titánového smaltu a anódovej ochrany.
- Viacpolohová montáž snímača teploty
- Prípojky vstup / výstup – pod uhlom 180 stupňov
- Jednoduchá inštalácia
- Pohodlný revízny otvor
- K nádrži je možné dodatočne nainštalovať elektrické vykurovacie teleso vo výkone 3kW, 4,5kW, 6kW alebo 7,5kW.

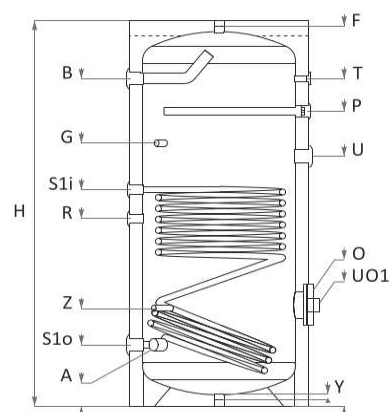


Q termo

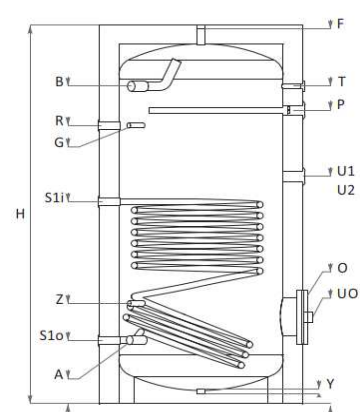
Nákresy:



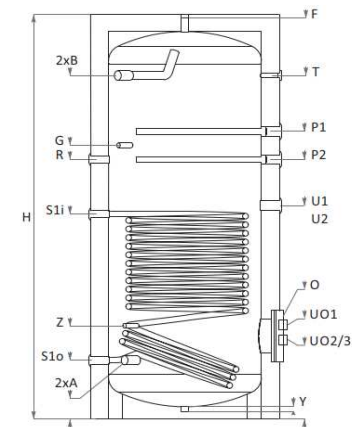
150 - 300 L



400 - 500 L



750- 1000 L



1500 L

Technické parametre:



PARAMETRE	MJ	ENERGY xxx N V1								
Objednávkový kód		150111	150112	150113	150114	150115	15016	150117	150118	
Model	L	150	200	300	400	500	750	1000	1500	
Výška/ Min.vertikálna svetlá výška	H, mm	1070/1210	1340/1460	1420/1580	1490/1670	1720/1890	2000/2030	2050/2080	2310/2370	
Priemer	D, mm	Ø 560	Ø 560	Ø 660	Ø 750	Ø 750	Ø 950	Ø 1050	Ø 1050	
Izolácia		50 mm neodnímateľná					100 mm odnímateľná			
Prevádzkový tlak/ Max. teplota	bar / °C	8 /95	8 /95	8 /95	8 /95	8 /95	8 /95	8 /95	8 /95	
Skúšobný tlak nádrže	bar	13	13	13	13	13	13	13	13	
Elektrický výkon (voliteľné)	kW	2 x (3÷6)	2 x (3÷6)	2 x (3÷6)	2 x (3÷7,5)	2 x (3÷7,5)	2 x (3÷7,5)	4 x (3÷7,5)	5 x (3÷7,5)	
Hmotnosť	kg	59	73	104	145	167	242	286	392	
Vstup studenej vody	A, mm	Rp1"/202	Rp1"/202	Rp1"/215	Rp1¼"/270	Rp1½"/270	Rp1½"/300	Rp1½"/320	2 x Rp1½"/320	
Výstup teplej vody	B, mm	Rp1"/868	Rp1"/1140	Rp1"/1170	Rp1¼"/1204	Rp1½"/1453	Rp1½"/1630	Rp1½"/1700	2 x Rp1½"/1975	
Recirkulácia	R, mm	Rp¾"/450	Rp¾"/500	Rp¾"/663	Rp1"/673	Rp1"/831	Rp1"/1405	Rp1"/1487	Rp1"/1487	
Prevádzkový tlak / Max teplota vo výmenníku S1	bar / °C	16/110	16/110	16/110	16/110	16/110	16/110	16/110	16/110	
Skúšobný tlak výmenníka S1	bar	25	25	25	25	25	25	25	25	
Objem výmenníka S1	L	4,56	5,55	7,4	9,25	11,1	12,95	16,65	18,5	
Teplovymenná plocha výmenníka S1	m ²	0,74	0,9	1,2	1,5	1,8	2,1	2,7	3	
Vstup do výmenníka	S1i, mm, Rp1"	592	692	805	850	960	970	1070	1170	
Výstup z výmenníka	S1o, mm, Rp1"	202	202	215	270	270	300	320	320	
Menovitý výkon podľa DIN 4708; 80°C/60°C/45°C, S1	kW (m3/h)	25(0,61)	29(0,71)	53(1,30)	62(1,52)	72(1,77)	80(1,97)	105(2,58)	131(3,22)	
Objímka snímača pre termostat	G, mm, Rp½"	738	892	995	950	1168	1435	1487	1487	
Objímka pre odzdušňovací ventil	F, mm, Rp1"	1070	1340	1410	1480	1710	1950	2020	2320	
Revízný otvor/ Príruba	O, mm, Ø, mm	180/309 Ø110	180/309 Ø110	180/320 Ø110	180/450 Ø110	180/450 Ø110	280/450 Ø200	280/460 Ø200	280/460 Ø200	
Vypúšťací ventil	Y, mm, Rp1"	20	20	20	20	20	20	40	40	
Teplomer	T, mm, Rp½"	868	1138	1170	1204	1453	1630	1700	1975	
Anóda	P, mm, Rp¾"	1070	1340	1410	1079	1340	1435	1570	2 x 1570/1650	
Nátrubok pre el. vykurovacie teleso	U, mm	Rp1½"/680	Rp1½"/850	Rp1½"/850	Rp1½"/900	Rp1½"/1130	Rp1½"/1040	2 x Rp1½"/1145	2 x Rp1½"/1220	
Nátrubok pre prírubové vykurovacie teleso	Uo, mm	Rp1½"/309	Rp1½"/309	Rp1½"/320	Rp1½"/450	Rp1½"/450	Rp1½"/450	2 x Rp1½"/460	3 x Rp1½"/460	
Prídavná objímka pre snímač termostatu	Z, mm, Rp½"	422	392	407	450	568	535	520	520	