

Smaltovaná akumulčná nádrž - bez výmenníka		ENERGY AKE							2022
PARAMETRE									
Model	MJ	ENERGY 200 S AKE	ENERGY 300 AKE	ENERGY 500 S AKE	ENERGY 750 AKE	ENERGY 1000 AKE	ENERGY 1500 AKE	ENERGY 2000 AKE	
Objednávkový kód		100 112	100 604	100 140	100 096	100 181	100 146	100 147	
Objem skupinový	-	200	300	500	750	1000	1500	2000	
Energetická trieda	-	B	B	B	-	-	-	-	
Menovitý tlak	MPa	0,6	0,6	0,6	0,6	0,6	0,6	0,6	
Objem	L	193	272	491	748	961	1495	2020	
Hrúbka izolácie	mm	75	85	80	80	80	100	100	
Druh izolácie	typ	neodnímateľná	neodnímateľná	neodnímateľná	odnímateľná	odnímateľná	odnímateľná	odnímateľná	
Hmotnosť	kg	60	72	124	162	206	367	420	
PRIPÁJANIE									
1: Vstup/Výstup	G"	1 1/2 F	1 1/2 F	2 F	2 F	2 F	2 F	2 F	
2: Príruba		áno	áno	áno	áno	áno	áno	áno	
3: Nátrubok pre snímač termostatu	G"	1/2 F	1/2 F	1/2 F	1/2 F	1/2 F	1/2 F	1/2 F	
4: Nátrubok pre el.vykurovacie teleso	G"	1 1/2 F	1 1/2 F	1 1/2 F	1 1/2 F	1 1/2 F	1 1/2 F	1 1/2 F	
5: Cirkulácia	G"	1 1/2 F	1 1/2 F	2 F	2 F	2 F	2 F	2 F	
6: Vstup/Výstup	G"	3/4 F	3/4 F	1 1/4 F	1 1/4 F	1 1/4 F	2 F	2 F	
ROZMERY									
A	mm	195	200	225	340	340	385	395	
C	mm	780	890	970	905	1110	1215	1225	
D (PRIEMER)	mm	600	670	800	1010	1010	1250	1400	
G	mm	75	85	80	80	80	100	100	
H (VÝŠKA)	mm	1430	1605	1765	1675	2020	2210	2255	
L	mm	1170	1330	1470	1280	1620	1765	1775	
M	mm	690	760	890	1110	1110	1385	1535	

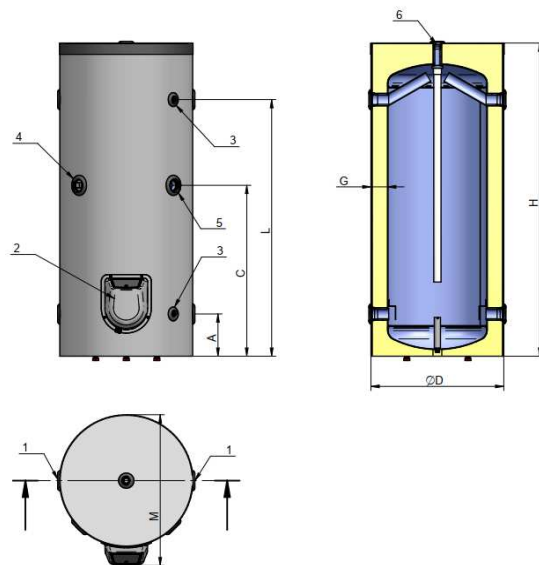


Q-TERMO, s.r.o., Hlavná ulica 487/37, 018 64 Košeca

[www.qtermo.cz](http://www.qtermo.cz)  
[info@qtermo.cz](mailto:info@qtermo.cz)

Nákresy:

ENERGY 200 - 500 AKE



ENERGY 750 - 2000 AKE

