



INŠTALAČNÝ MANUÁL A PRÍRUČKA NA POUŽÍVANIE



AKUMULAČNÉ NÁDRŽE

ENERGY AKE 200-2000
ENERGY AKU Vx 200-2000

VAROVANIE!

Pred inštaláciou a samotným používaním akumuláčnej nádoby si pozorne prečítajte tento manuál!

ÚČEL

Smaltované akumuláčnej nádrže sú určené na skladovanie teplej úžitkovej vody.

TECHNICKÝ POPIS

Všetky akumuláčnej nádrže AKE, AKU sú určené pre stacionárnu montáž - sú inštalované na podlahe.

Nádrže v radoch 150-500 sú dodávané s tepelnou izoláciou z tvrdého (lisovaného) polyuretánu (písmeno „K“ v čísle modelu). Neodnímateľnou izoláciou.

Nádrže v radoch 500-2000 sú dodávané s tepelnou izoláciou z expandovaného polystyrénu (EPS, písmeno „F“ v čísle modelu.). Odnímateľnou izoláciou.

V starších modeloch sa môže vyskytnúť ešte pri 750 a 1000L nádržiach, že je izolácia neodnímateľná.

Nádrže s kapacitou 750 a 1000 L = tepelná izolácia z penového polystyrénu s pridanou zmesou nanočastíc grafitu. Hlavnou výhodou grafitu je odraz tepla, ktorý zlepšuje celú špecifikáciu produktu. Izolácia je vybavená pružnou vrchnou vrstvou.

Tepelná vodivosť expandovaného polystyrénu s nanočasticami grafitu je nižšia 0,032 W/mK. Vo všeobecnosti izolačné materiály ako rúno z polyesterových vlákien a polyuretánová mäkká pena zvyčajne dosahujú približne 0,040 W/mK. Vďaka nižšej tepelnej vodivosti v kombinácii s jednoduchou inštaláciou je izolácia výhodnejšia. Spotrebiče s odnímateľnou izoláciou majú až o 30 % nižšie tepelné straty v porovnaní so spotrebičmi s konvenčnou izoláciou.

Smaltované nádoby (AKE) na vodu majú dodatočnú ochranu proti korózii, ktorá je zabezpečená pomocou vlozenej anódovej tyče z vhodnej zliatiny (magnézium).

Presné a kompletne modelové číslo, nominálne prevádzkové parametre a výrobné číslo je uvedené na výrobnom štítku umiestnenom na tele nádrže (izolácií).

Voda použitá na účel teplej úžitkovej voda (TÚV) musí spĺňať nariadenia pre úžitkovú vodu, najmä pokiaľ s jedná o koncentráciu chlóru, ktorá nemôže presiahnuť 250 mg/l a elektrická konduktivita musí byť vyššia ako 100 $\mu\text{S}/\text{cm}$ a nižšia ako 2000 $\mu\text{S}/\text{cm}$ pre smaltované nádrže.

INŠTALÁCIA A PRIPOJENIE

Akumuláčnej nádrže sa inštalujú iba vo vnútri budov, kde sú chránené pred kvapkajúcou a striekajúcou vodou. Miestnosť by mala byť chránená proti poklesu teploty pod 0°C. Podlaha

vo vnútri miestnosti musí byť vybavená vypúšťacím otvorom alebo odtokom pre odpadovú vodu, alebo iným zariadením s rovnakým účelom, ktorý možno použiť pri akomkoľvek úniku tekutín z nádrže počas poruchy, alebo vykonávania servisu.

UPOZORNENIE: *Vodovodný systém pre napájanie akumuláčnej nádrže / vykurovací systém musí byť povinne vybavený vhodným poistným tlakovým ventilom s cieľom zabezpečiť, že tlak vo vyrovnávacej nádrži nie je vyšší, ako je jeho nominálna hodnota. Medzi akumuláčnou nádržou a tlakovým ventilom by nemali byť žiadne ventily.*

Inštaláciu a pripojenie akumuláčného zásobníka musí vykonať spoločnosť pôsobiaca v oblasti vykurovania a klimatizačných zariadení a v súlade s príslušnou projektovou dokumentáciou.

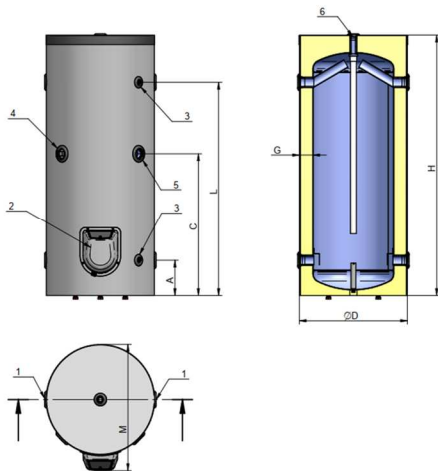
POUŽITIE A ÚDRŽBA

Akumulačná nádrž môže byť použitá len ako súčasť celkového systému. Požiadavky na jeho použitie sú uvedené v dokumentácii stanovenej a dodanej spotrebiteľovi spoločnosťou zodpovednou za projektovanie, inštaláciu a sprevádzkovanie systému. Zhoda je povinná!

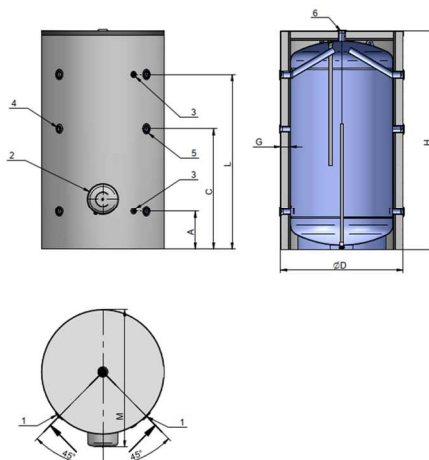
Výrobca si vyhradzuje právo vykonávať neohlásené zmeny technických parametrov, ktoré nemajú vplyv na bezpečnosť akumuláčnej nádrže. Dimenzie uvedené v tabuľkách sú približné.

NÁKRES - ENERGY AKE

ENERGY 200 - 500 AKE



ENERGY 750 - 2000 AKE



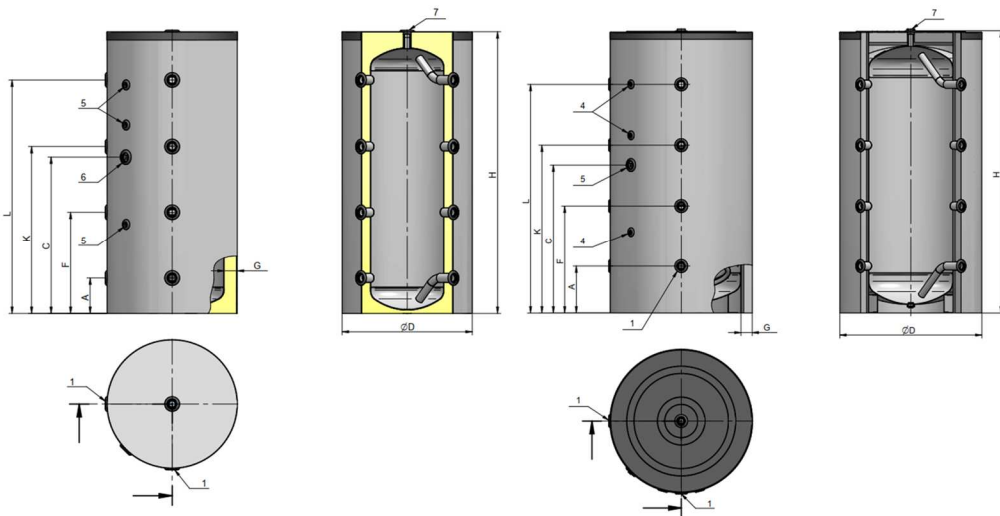
TABUĽKA TECHNICKÝCH PARAMETROV

Smaltovaná akumulčná nádrž - bez výmenníka								ENERGY AKE	2022
PARAMETRE									
Model	MJ	ENERGY 200 S AKE	ENERGY 300 AKE	ENERGY 500 S AKE	ENERGY 750 AKE	ENERGY 1000 AKE	ENERGY 1500 AKE	ENERGY 2000 AKE	
Objednávkový kód		100 581	100 604	100 584	100 096	100 181	100 146	100 147	
Objem skupinový	-	200	300	500	750	1000	1500	2000	
Energetická trieda	-	B	B	B	-	-	-	-	
Menovitý tlak	MPa	0,6	0,6	0,6	0,6	0,6	0,6	0,6	
Objem	L	193	272	491	748	961	1495	2020	
Hrúbka izolácie	mm	75	85	80	80	80	100	100	
Druh izolácie	typ	neodnímateľná	neodnímateľná	neodnímateľná	odnímateľná	odnímateľná	odnímateľná	odnímateľná	
Hmotnosť	kg	60	72	124	162	206	367	420	
PRIPÁJANIE									
1: Vstup/Výstup	G"	1 1/2 F	1 1/2 F	2 F	2 F	2 F	2 F	2 F	
2: Príruba		áno	áno	áno	áno	áno	áno	áno	
3: Nátrubok pre snímač termostatu	G"	1/2 F	1/2 F	1/2 F	1/2 F	1/2 F	1/2 F	1/2 F	
4: Nátrubok pre el.vykurovacie teleso	G"	1 1/2 F	1 1/2 F	1 1/2 F	1 1/2 F	1 1/2 F	1 1/2 F	1 1/2 F	
5: Cirkulácia	G"	1 1/2 F	1 1/2 F	2 F	2 F	2 F	2 F	2 F	
6: Vstup/Výstup	G"	3/4 F	3/4 F	1 1/4 F	1 1/4 F	1 1/4 F	2 F	2 F	
ROZMERY									
A	mm	195	200	225	340	340	385	395	
C	mm	780	890	970	905	1110	1215	1225	
D (PRIEMER)	mm	600	670	800	1010	1010	1250	1400	
G	mm	75	85	80	80	80	100	100	
H (VÝŠKA)	mm	1430	1605	1765	1675	2020	2210	2255	
L	mm	1170	1330	1470	1280	1620	1765	1775	
M	mm	690	760	890	1110	1110	1385	1535	

NÁKRES - ENERGY AKU

ENERGY 200 - 500 AKU VO

ENERGY 750 - 2000 AKU VO



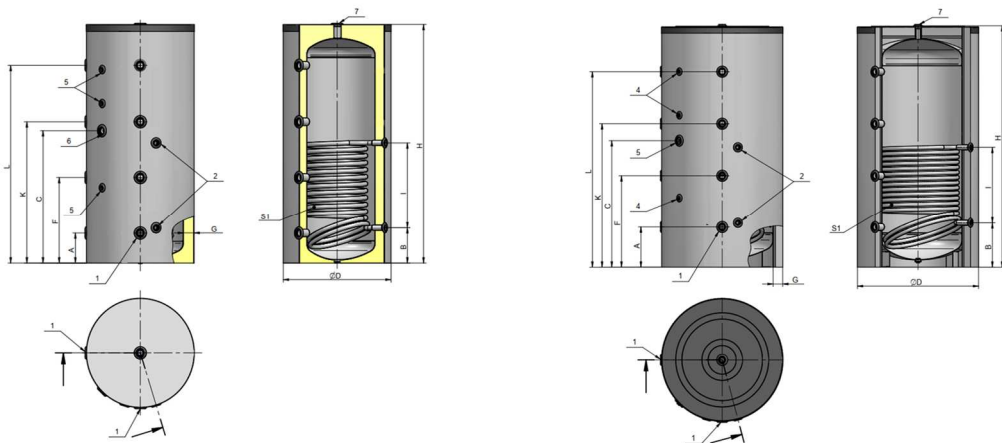
TABUĽKA TECHNICKÝCH PARAMETROV

Nesmaltovaná akumulčná nádrž - bez výmenníka ENERGY AKU VO								2022
PARAMETRE								
Model	MJ	ENERGY 200 AKU S	ENERGY 300 AKU	ENERGY 500 AKU S	ENERGY 750 AKU	ENERGY 1000 AKU	ENERGY 1500 AKU	ENERGY 2000 AKU
Objednávkový kód		100 571	100 145	100 574	100 197	100 198	100 573	100 575
Objem skupinový	-	200	300	500	750	1000	1500	2000
Energetická trieda	-	B	B	B	-	-	-	-
Menovitý tlak	MPa	0,3	0,3	0,3	0,3	0,3	0,3	0,3
Objem	L	193	272	491	748	961	1495	2020
Hrúbka izolácie	mm	75	85	80	80	80	100	100
Druh izolácie	typ	neodnímateľná	neodnímateľná	neodnímateľná	odnímateľná	odnímateľná	odnímateľná	odnímateľná
Hmotnosť	kg	53	64	112	155	160	278	322
PRIPÁJANIE								
1: Vstup/Výstup	G"	1 1/2 F	1 1/2 F	2 F	2 F	2 F	2 F	2 F
5: Nátrubok pre snímač termostatu	G"	1/2 F	1/2 F	1/2 F	1/2 F	1/2 F	1/2 F	1/2 F
6: Nátrubok pre el.vykurovacie teleso	G"	1 1/2 F	1 1/2 F	1 1/2 F	1 1/2 F	1 1/2 F	1 1/2 F	1 1/2 F
7: Vstup/Výstup	G"	3/4 F	3/4 F	1 1/4 F	1 1/4 F	1 1/4 F	2 F	2 F
ROZMERY								
A	mm	200	205	220	330	330	385	395
C	mm	855	835	960	890	1045	1220	1230
D (PRIEMER)	mm	600	670	800	1010	1010	1250	1400
F	mm	515	575	635	645	755	845	855
G	mm	75	85	80	80	80	100	100
H (VÝŠKA)	mm	1430	1595	1765	1665	2000	2210	2255
K	mm	855	945	1045	960	1185	1305	1315
L	mm	1180	1315	1460	1270	1610	1765	1775

NÁKRES - ENERGY AKU V1

ENERGY 300 - 500 AKU V1

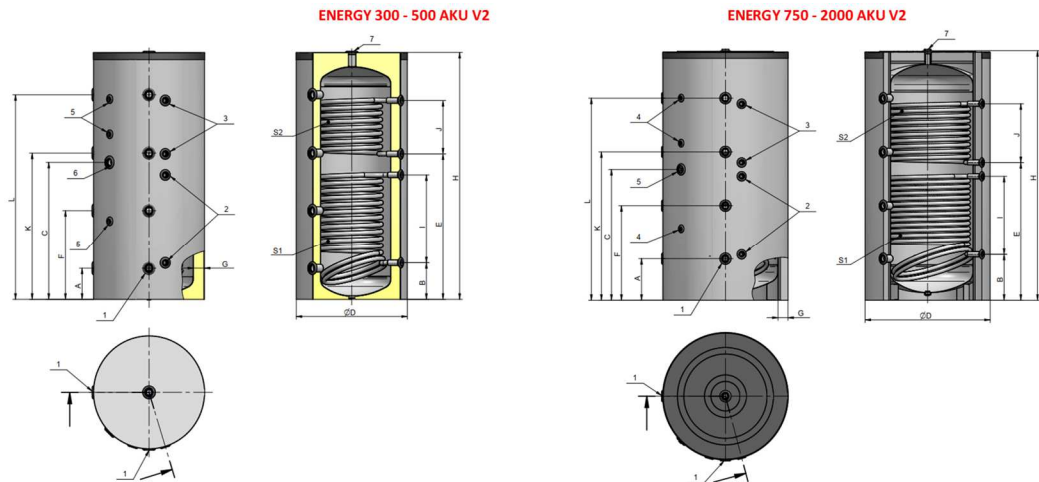
ENERGY 750 - 2000 AKU V1



TABUĽKA TECHNICKÝCH PARAMETROV

		ENERGY AKU V1							2022
PARAMETRE									
Model	MJ	ENERGY 200 AKU V1	ENERGY 300 AKU V1	ENERGY 500 AKU V1	ENERGY 750 AKU V1	ENERGY 1000 AKU V1	ENERGY 1500 AKU V1	ENERGY 2000 AKU V1	
Objednávkový kód		100576	100 577	100 578	100 208	100 209	100 582	100 583	
Objem skupinový	-	200	300	500	750	1000	1500	2000	
Energetická trieda	-	B	B	B	-	-	-	-	
Menovitý tlak	MPa	0,3	0,3	0,3	0,3	0,3	0,3	0,3	
Objem	L	186	264	476	738	936	1471	2000	
Hrúbka izolácie	mm	75	85	80	80	80	100	100	
Druh izolácie	typ	neodnímateľná	neodnímateľná	neodnímateľná	odnímateľná	odnímateľná	odnímateľná	odnímateľná	
Hmotnosť	kg	66	83	129	179	197	318	377	
Výmenník									
Plocha výmenníka S1	m ²	0,9	1,12	1,85	2,03	3,04	3,04	4,25	
Objem výmenníka S1	L	4,33	5,44	12,15	13,34	19,95	19,95	27,94	
Tlaková strata S1	mbar	120	50	35	50	70	70	80	
PRÍPÁJANIE									
1: Vstup/Výstup	G"	1 1/2 F	1 1/2 F	2 F	2 F	2 F	2 F	2 F	
2: Výmenník S1	G"	3/4F	3/4F	1 F	1 F	1 F	1 F	1 F	
5: Nátrubok pre snímač termostatu	G"	1/2 F	1/2 F	1/2 F	1/2 F	1/2 F	1/2 F	1/2 F	
6: Nátrubok pre el.vykurovacie teleso	G"	1 1/2 F	1 1/2 F	1 1/2 F	1 1/2 F	1 1/2 F	1 1/2 F	1 1/2 F	
7: Vstup/Výstup	G"	3/4F	3/4F	1 1/4 F	1 1/4 F	1 1/4 F	2 F	2 F	
ROZMERY									
A	mm	200	205	220	330	330	385	395	
B	mm	260	235	260	360	360	425	435	
C	mm	855	835	960	890	1045	1220	1230	
D (PRIEMER)	mm	600	670	800	1010	1010	1250	1400	
F	mm	515	575	635	645	755	845	855	
G	mm	75	85	80	80	80	100	100	
H (VÝŠKA)	mm	1430	1605	1765	1665	2000	2210	2255	
I	mm	550	530	630	470	630	730	730	
K	mm	855	945	1045	960	1185	1305	1315	
L	mm	1180	1315	1460	1270	1610	1765	1775	

NÁKRES - ENERGY AKU V2



TABUĽKA TECHNICKÝCH PARAMETROV

Nesmaltovaná akumulčná nádrž - s 2 výmenníkmi		ENERGY AKU V2							2022
PARAMETER	MJ	ENERGY 200 AKU V2	ENERGY 300 AKU V2	ENERGY 500 AKU V2	ENERGY 750 AKU V2	ENERGY 1000 AKU V2	ENERGY 1500 AKU V2	ENERGY 2000 AKU V2	
Model									
Objednávkový kód		100585	100 586	100 587	100 211	100 231	100 590	100 591	
Objem skupinový	-	200	300	500	750	1000	1500	2000	
Energetická trieda	-	B	B	B	-	-	-	-	
Menovitý tlak	MPa	0,3	0,3	0,3	0,3	0,3	0,3	0,3	
Objem	L	184	258	465	721	920	1455	1978	
Hrúbka izolácie	mm	75	85	80	80	80	100	100	
Druh izolácie	typ	neodnímateľná	neodnímateľná	neodnímateľná	odnímateľná	odnímateľná	odnímateľná	odnímateľná	
Hmotnosť	kg	72	96	144	195	230	342	414	
Výmenníky									
Plocha výmenníka S1	m ²	0,9	1,12	1,85	2,03	3,04	3,04	4,25	
Objem výmenníka S1	L	4,33	5,44	12,15	13,34	19,95	19,95	27,94	
Tlaková strata S1	mbar	120	50	35	50	70	70	80	
Plocha výmenníka S2	m ²	0,38	0,86	1,15	1,22	2,03	2,03	2,73	
Objem výmenníka S2	L	1,82	4,18	7,53	7,99	13,34	13,34	17,97	
Tlaková strata S2	mbar	15	55	55	20	40	30	50	
PRIPÁJANIE									
1: Vstup/Výstup	G"	1 1/2 F	1 1/2 F	1 1/2 F	2 F	2 F	2 F	2 F	
2: Výmenník S1	G"	3/4 F	3/4 F	1 F	1 F	1 F	1 F	1 F	
3: Výmenník S2	G"	3/4 F	3/4 F	1 F	1 F	1 F	1 F	1 F	
5: Nátrubok pre snímač termostatu	G"	1/2 F	1/2 F	1/2 F	1/2 F	1/2 F	1/2 F	1/2 F	
6: Nátrubok pre el. vykurovacie teleso	G"	1 1/2 F	1 1/2 F	1 1/2 F	1 1/2 F	1 1/2 F	1 1/2 F	1 1/2 F	
7: Vstup/Výstup	G"	3/4 F	3/4 F	1 1/4 F	1 1/4 F	1 1/4 F	2 F	2 F	
ROZMERY									
A	mm	200	205	220	330	330	385	395	
B	mm	260	235	260	360	360	425	435	
C	mm	855	835	960	890	1045	1220	1230	
D (PRIEMER)	mm	600	670	800	1010	1010	1250	1400	
E	mm	1000	885	1040	940	1100	1245	1255	
F	mm	515	575	635	645	755	845	855	
G	mm	75	85	80	80	80	100	100	
H (VÝŠKA)	mm	1430	1605	1765	1665	2000	2210	2255	
I	mm	550	530	630	470	630	730	730	
J	mm	230	400	380	290	470	470	470	
K	mm	855	945	1045	960	1185	1305	1315	
L	mm	1180	1315	1460	1270	1610	1765	1775	

ZÁRUČNÉ PODMIENKY

Výrobné chyby a záruka na materiály

Výrobca zaručuje, že výrobky, ktoré vyrába, sú bez chýb materiálu a spracovania, ktoré môže zabrániť normálnej prevádzke pri správnom a bežnom používaní, inštalácii a údržbe po dobu určenú v osvedčení o záruke príslušného zakúpeného modelu ohrievača vody. Záručná doba začína plynúť odo dňa uvedeného na doklade o kúpe. Ak výrobok alebo jeho akákoľvek časť je chybná od výroby alebo poruchou materiálu, výrobca opraví alebo vymení chybnú súčasť alebo produkt.

Výluky a obmedzenia záručného krytia

- a) Zákazník môže požadovať záruku počas záručnej doby príslušného výrobku okamžite po výskytu nejakej poruchy s výnimkou prípadu, keď má výrobok nejakú vadu už v okamihu nákupu. V tomto prípade musí zákazník reklamovať výrobok bezodkladne na predajni ihneď po zistení chyby, ako je stanovené vo všeobecných obchodných podmienkach.
- b) Tento záručné podmienky sú považované za neplatné v prípadoch, kedy vady a chyby vo fungovaní výrobkov sú spôsobené nasledovnými príčinami:
 - 1) Nehoda, montáž na pohyblivé štruktúry, nedbanlivosť, nesprávna starostlivosť alebo nehody.
 - 2) Nedodržanie pokynov na inštaláciu, používanie a údržbu uvedené v návode k inštalácii príslušného produktu.
 - 3) Nesprávna montáž a používanie, ako aj zmeny a to najmä v prípade, že nie sú vykonané zo strany oprávneného servisného personálu výrobcu .
 - 4) Testovacie a prevádzkové tlaky väčšie ako hodnoty stanovené výrobcom a stanovené v návode na použitie výrobku alebo použitia vody s charakteristickými hodnotami vyššími ako: rozpustné soli - 500 mg/l; uhličitán vápenatý - 200 mg/l; voľného oxidu uhličitého - 50 mg/l; obsah ph - minimálne 5 a maximálne 12.
 - 5) Zamrznutie, povodne, prírodné katastrofy alebo akcie tretích strán, ako aj akékoľvek zásahy do normálnych prevádzkových podmienok ohrievača vody a kontroly výrobcu.

Zákazník by mal taktiež sledovať protikoróznny systém t.j . mal by pravidelne kontrolovať magnéziovou anódu a nahradiť ho v závislosti na geografickej polohe v pravidelných intervaloch v závislosti od typu vody (mäkká alebo tvrdá) v regióne, v ktorom je ohrievač vody používaný.

- a) Záruka ohrievača vody je považovaný za neplatný, ak sériové identifikačné číslo bolo zmenené, odstránené alebo rozmazané, alebo nemôže byť výslovne doložené.
- b) Škody na vzhľade výrobkov nesmú byť považované za vady, s výnimkou tých, ktoré spôsobujú straty tepelné počas prevádzky alebo menia technické parametre

ohrievača vody uvedené v prospektoch.

- c) Výrobca si vyhradzuje právo v prípade výmeny dodať iný model ohrievača vody za účelom splnenia schválenej záručnej reklamácie, ak pôvodný model už nie je vo výrobe.

Uplatnenie záruky

Každý zákazník, ktorý zakúpil ohrievač vody a má oprávnené dôvody reklamovať výrobok, postupuje nasledovne:

- a) Bezodkladne písomne oznámi inštalatér, alebo spoločnosť, ktorá mu predávala ohrievač vody, alebo distribútor, firma či obchodný zástupca výrobcu v regióne vznik poruchy ohrievača s presným popisom problému. Za týmto účelom žiadateľ zašle vyplnený reklamačný formulár. Táto žiadosť musí byť sprevádzaná dokladom preukazujúcim zakúpenie ohrievača vody (faktúra) s dátumom zakúpenia.
- b) Po zaevidovaní formulára výrobca rozhodne o tom, či reklamačný nárok je odôvodnený a či porucha nie je spôsobená príčinami obmedzujúcimi záruku uvedenými v tomto záručnom liste. Výrobca o svojom rozhodnutí a ďalšom postupe následne informuje zákazníka.
- c) Vrátenie výrobku zákazníkovi nemôže byť vykonané bez písomného povolenia vydaného výrobcom.
- d) Výrobca si vyhradzuje právo vykonať kontrolu reklamačných protokolov, dodržanie všetkých podmienok inštalácie, údržby a prevádzky ako aj preskúšanie reklamovaného výrobku za účelom kontroly všetkých aspektov, ktoré by mohli byť užitočné pre lepšie posúdenie reklamácie. Z tohto dôvodu zákazník nesmie vykonávať žiadne zmeny v podmienkach inštalácie či výrobku, ktoré sú dôvodom reklamácie bez predchádzajúceho písomného súhlasu technického oddelenia.
- e) *Podmienky záruky a reklamačný proces treba dodržať podľa VOP a RP Q-termo,s.r.o. Nahlásiť reklamáciu môžete aj prostredníctvom e-mailu: servis@qtermo.cz.*

Obmedzenie zodpovednosti

- a) Výrobca nie je zodpovedný zákazníkovi, priamo ani nepriamo, z akéhokoľvek neplnenia alebo oneskorenia pri uplatňovaní záruky, ktoré by mohli byť pôsobené okolnosťami na ktoré výrobca nevie ovplyvniť alebo nemá na ne dosah.
- b) Zodpovednosť výrobcu na základe tohto záručného certifikátu je obmedzená na vyššie uvedené povinnosti a do čiastky v súlade s dokladom o kúpe výrobku, ktorý je reklamovaný; vylúčená je akákoľvek zodpovednosť za nepriame škody, ako je stratu dát v informačných aplikáciách, výrobné straty, variácie obmedzenia tepelnej služby atď, ktoré neporušujú platné predpisy akejkoľvek krajiny, týkajúce sa zodpovednosti za výrobok.

c) Vyššie uvedené obmedzenia záruky budú aplikované vo všetkých prípadoch, ak nie sú v rozpore s predpismi krajiny týkajúce sa zodpovednosti za výrobok. Ak táto okolnosť ruší niektoré z predchádzajúcich ustanovení, zrušenie sa bude týkať len tohto bodu, zatiaľ čo ostatné zostanú v platnosti. Celkovo je vylúčené použitie akéhokoľvek nariadenia poukázaného v tomto dokumente, ktoré porušuje smernicu 1999/44/EU o ohrievačoch vody a ich použitie na území EÚ.

Akékoľvek iné záručné práva, ktoré nie je uvedené v tomto záručnom liste sú vylúčené.

RECYKLÁCIA A LIKVIDÁCIA ODPADU

Na konci životného cyklu každého výrobku a jeho súčastí je potrebná likvidácia v súlade s regulačnými predpismi. Zastarané zariadenia musia byť zhromažďované oddelene od iných recyklovateľných odpadov obsahujúce materiály s nepriaznivým účinkom na zdravie a životné prostredie.

Kovové súčasti, rovnako ako aj nekovové je možné predať licencovaným organizáciám zaoberajúce sa recyklovaním kovových alebo nekovových materiálov. Nemalo by sa s nimi zaobchádzať ako s domovým odpadom.



termo

Q-termo, s.r.o.

Hlavná ulica 487

018 64 Košeca

email: info@qtermo.cz, www.qtermo.cz