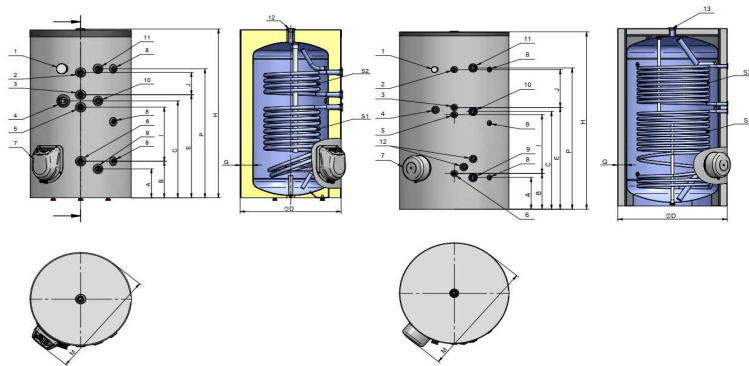


STACIONÁRNÝ ZÁSOBNÍK VODY - s dvoma výmenníkmi		ENERGY V2S					
PARAMETRE/ PARAMETRY							
Model/Model	MJ	ENERGY 150 V2S	ENERGY 200 V2S	ENERGY 300 V2S	ENERGY 500 V2S	ENERGY 750 V2S	ENERGY 1000 V2S
Objednávkový kód		153105	15052	100122	100561	153109	153111
Objem/Objem skupinový	-	150	200	300	500	750	1000
Energetická trieda/ Energetická trieda	-	B	B	B	B	-	-
Menovitý tlak/ Menovitý tlak	MPa	0,8	0,8	0,8	0,8	0,6	0,6
Objem nádrže/Objem nádrže	L	141	184	258	465	721	920
Menovité napätie/ Menovité napätie	V	0/230 ~	0/230 ~	0/230 ~/400 3N ~	0/230 ~/400 3N ~	0/400 3N ~	0/400 3N ~
Menovitý elekt. výkon/ Menovitý elekt. výkon	kW	0/3	0/3	0/ 3 / 6 / 9	0/ 3 / 6 / 9	0/ 9 / 12	0/ 9 / 12
Hrúbka izolácie	mm	75	75	85	80	80	80
Druh izolácie	typ	neodnímateľná	neodnímateľná	neodnímateľná	neodnímateľná	odnímateľná	odnímateľná
Hmotnosť / Hmotnosť	kg	65	84	99	166	243	278
VÝMENNÍKY/VÝMENNÍKY							
Prevádzkový tlak/ Provozný tlak	MPa	1	1	1	1	1	1
Max teplota vykurovacej kvapaliny	°C	110	110	110	110	110	110
Mix vody ohriatej na 40°C pre výmenník S1/ Mix vody ohriatej na 40 ° C pro výmenník S1	L	158	286	406	699	1058	1390
Plocha výmenníka S1/ Plocha výmenníka S1	m ²	0,67	0,9	1,12	1,85	2,03	3,04
Objem výmenníka S1/Objem výmenníka S1	L	3,2	4,3	5,4	12,2	13,3	20
Mix vody ohriatej na 40°C pre výmenník S2/ Mix vody ohriatej na 40 ° C pro výmenník S2	L	75	107	175	327	519	650
Plocha výmenníka S2/ Plocha výmenníka S2	m ²	0,3	0,38	0,86	1,15	1,22	2,03
Objem výmenníka S2/Objem výmenníka S2	L	1,4	1,8	4,2	7,6	8	13,3
PRÍPÁJENIE/ PRÍPÁJENIE							
1: Teplomér/ Teplomér		áno/ano	áno/ano	áno/ano	áno/ano	áno/ano	áno/ano
2: S2 Prívod/ Prívod	G"	3/4 F	3/4 F	3/4 F	1 F	1 F	1 F
3: S2 Odtok/ Odtok	G"	3/4 F	3/4 F	3/4 F	1 F	1 F	1 F
4: Nátrubok pre objímku čidla/ Nátrubek pro jímku čidla	G"	1 1/2 F	1 1/2 F	1 1/2 F	1 1/2 F	1 1/2 F	1 1/2 F
5: S1 Prívod/ Prívod	G"	3/4 F	3/4 F	3/4 F	1 F	1 F	1 F
6: S1 Odtok/ Odtok	G"	3/4 F	3/4 F	3/4 F	1 F	1 F	1 F
7: Kryt el.vykurovacej zložky/ Kryt el topné složky		áno/ano	áno/ano	áno/ano	áno/ano	áno/ano	áno/ano
8: Nátrubok pre snímač termmostatu/ Nátrubek pro snímač termmostatu	G"	1/2 F	1/2 F	1/2 F	1/2 F	1/2 F	1/2 F
9: Vstup studenej vody - odtok/ Vstup studenej vody - odtok	G"	3/4 F	3/4 F	3/4 F	1 F	1 1/2 F	1 1/2 F
10: Cirkulácia/ Cirkulace	G"	3/4 F	3/4 F	3/4 F	3/4 F	3/4 F	3/4 F
11: Výstup teplej vody/Výstup teplé vody	G"	3/4 F	3/4 F	3/4 F	1 F	1 1/2 F	1 1/2 F
12: Výstup teplej vody/Výstup teplé vody	G"	3/4 F	3/4 F	3/4 F	1 1/4 F	-	-
13: Výstup teplej vody/Výstup teplé vody	G"	-	-	-	-	1 1/4 F	1 1/4 F
ROZMERY/ ROZMĚRY							
A	mm	210	210	210	265	330	330
B	mm	260	260	265	320	420	420
C	mm	660	855	840	1000	950	1110
D (priemer)	mm	600	600	670	800	1010	1010
E	mm	705	900	885	1045	990	1150
F	mm	75	75	85	80	80	80
H (výška)	mm	1150	1430	1605	1765	1655	2000
I	mm	355	550	530	630	470	630
J	mm	160	230	400	380	290	470
M (šírka)	mm	690	690	760	890	1110	1110
P	mm	890	1155	1315	1425	1280	1620

NÁKRES:

ENERGY 150 - 500 V2S

ENERGY 750 - 1000 V2S



Q-termo

Q-TERMO, s.r.o., Hlavná ulica 487/37, 018 64 Košece
www.qtermo.cz
info@qtermo.cz