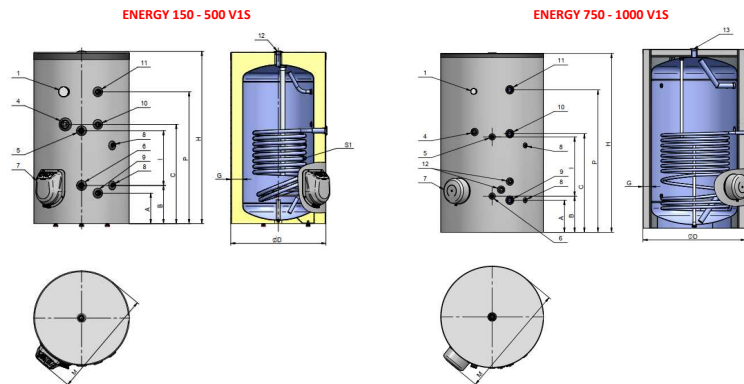


STACIONÁRNÝ ZÁSOBNÍK VODY -s jedným výmenníkom		ENERGY V15		ENERGY V15		2022	
PARAMETRE/ PARAMETRY							
Model/Model	MJ	ENERGY 150 V15	ENERGY 200 V15	ENERGY 300 V15	ENERGY 500 V15	ENERGY 750 V15	ENERGY 1000 V15
Objednávkový kód		153004	100551	153007	150560	150554	150556
Objem/Objem skupinový	-	150	200	300	500	750	1000
Energetická trieda/ Energetická trieda	-	B	B	B	B	-	-
Menovitý tlak/Imenovitý tlak	MPa	0,8	0,8	0,8	0,8	0,6	0,6
Objem nádrže/Objem nádrže	L	145	186	264	476	738	936
Menovité napätie/ Imenovité napätí	V	0/230 ~	0/230 ~	0/230 ~/400 3N ~	0/230 ~/400 3N ~	0/400 3N ~	0/400 3N ~
Menovitý elekt. výkon/ Imenovitý elekt. výkon	kW	0/3	0/3	0 / 3 / 6 / 9	0 / 3 / 6 / 9	0 / 9 / 12	0 / 9 / 12
Hrúbka izolácie	mm	75	75	85	80	80	80
Druh izolácie	typ	neodnímateľná	neodnímateľná	neodnímateľná	neodnímateľná	odnímateľná	odnímateľná
Hmotnosť / Hmotnosť	kg	60	74	88	150	197	235
VÝMENNÍK/VÝMĚNÍK							
Prevádzkový tlak/ Provozní tlak	MPa	1	1	1	1	1	1
Max teplota vykurovacej kvapaliny	°C	110	110	110	110	110	110
Plocha výmenníka / Plocha výmenníka	m <sup>2</sup>	0,67	0,9	1,12	1,85	2,03	3,04
Objem výmenníka/Objem výmenníka	L	3,2	4,3	5,4	12,2	13,3	20
Mix vody ohriatej na 40°C/ Mix vody ohřáté na 40 ° C	L	158	286	406	699	1058	1390
PRIPÁJANIE/ PRÍPÁJENÍ							
1: Teploměr / Teploměr		áno/ano	áno/ano	áno/ano	áno/ano	áno/ano	áno/ano
4: Nátrubok pre objímku čidla/ Nátrubek pro jímku čidla	G"	1 1/2 F	1 1/2 F	1 1/2 F	1 1/2 F	1 1/2 F	1 1/2 F
5: S1 Prívod/ Prívod	G"	3/4 F	3/4 F	3/4 F	1 F	1 F	1 F
6: S1 Odtok/ Odtok	G"	3/4 F	3/4 F	3/4 F	1 F	1 F	1 F
7: Kryt el.vykurovacej zložky/ Kryt el.topné složky		áno/ano	áno/ano	áno/ano	áno/ano	áno/ano	áno/ano
8: Nátrubok pre snímač termmostatu/ Nátrubek pro snímač termostatu	G"	1/2 F	1/2 F	1/2 F	1/2 F	1/2 F	1/2 F
9: Vstup studenej vody - odtok/ Vstup studené vody - odtok	G"	3/4 F	3/4 F	3/4 F	1 F	1 1/2 F	1 1/2 F
10: Cirkulácia/ Cirkulace	G"	3/4 F	3/4 F	3/4 F	3/4 F	3/4 F	3/4 F
11: Výstup teplej vody/Výstup teplé vody	G"	3/4 F	3/4 F	3/4 F	1 F	1 1/2 F	1 1/2 F
12: Výstup teplej vody/Výstup teplé vody	G"	3/4 F	3/4 F	3/4 F	1 1/4 F	-	-
13: Výstup teplej vody/Výstup teplé vody	G"	-	-	-	-	1 1/4 F	1 1/4 F
ROZMERY/ ROZMĚRY							
A	mm	210	210	210	265	330	330
B	mm	260	260	265	320	420	420
C	mm	660	855	840	1000	950	1110
D (priemer)	mm	600	600	670	800	1010	1010
G	mm	75	75	85	80	80	80
H (výška)	mm	1150	1430	1605	1765	1655	2000
I	mm	355	550	530	630	470	630
M (šírka)	mm	690	690	760	890	1110	1110
P	mm	890	1155	1315	1425	1280	1620

NÁKRES:



**Q-termo®**

Q-TERMO, s.r.o., Hlavná ulica 487/37, 018 64 Košeca  
[www.qtermo.cz](http://www.qtermo.cz)  
[info@qtermo.cz](mailto:info@qtermo.cz)