



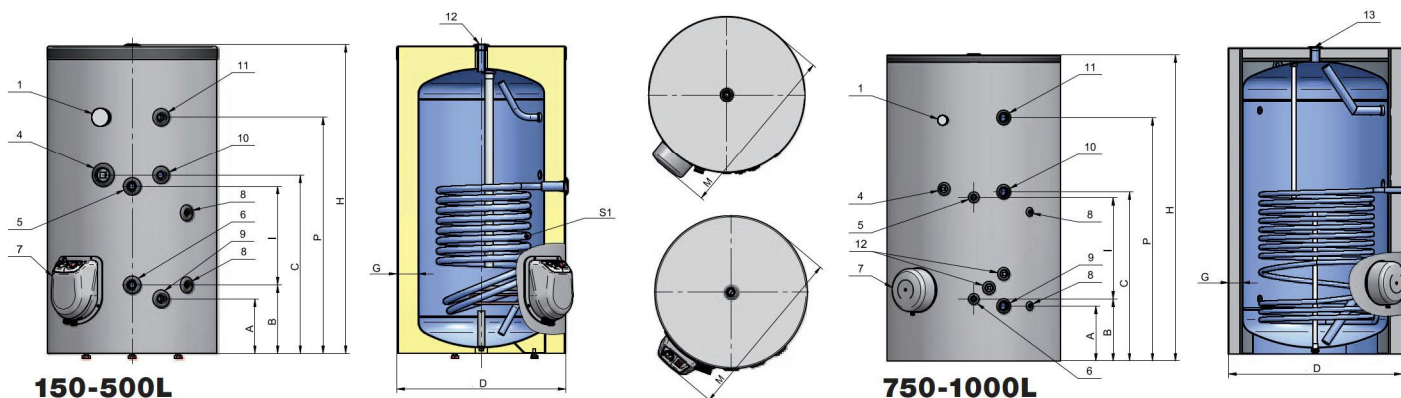
ENERGY V1S 150/200/300/500/750/1000

Stacionárny zásobník vody s jedným výmenníkom

- objem 150-1000 litrov
- vrátane neodnímateľnej izolácie do 500l
- vrátane odnímateľnej izolácie od 750l
- súčasťou nie je elektrické vykurovacie teleso



- ☑ Možnosť napojenia výmenníka na objekty s teplovodným ústredným vykurovaním, alebo na alternatívne zdroje energie (solárne panely, tepelné čerpadlá, atď.).
- ☑ Pripojenie na recirkuláciu teplej úžitkovej vody.
- ☑ Externý ukazovateľ teploty s manometrom.
- ☑ Nádoba smaltovaná vysoko odolným titánovým náterom odolným voči poškodeniu so špeciálnou receptúrou.
- ☑ Objímky pre umiestnenie ďalších tepelných snímačov pre riadenie viacerých tepelných zdrojov.
- ☑ Ľahko dostupné servisné vstupy a montážne napojenia.
- ☑ Anódová ochrana nádoby
- ☑ Kombinovaný poistný ventil.
- ☑ Aretačné nôžky pre optimálne polohovanie.
- ☑ Záruka 2+3 roky na nádobu ohrievača.*
- ☑ K zásobníku je možné dodatočne napojiť elektrické vykurovacie teleso so štandardným ohrevom (6/4 závit) s výkonom 3 - 12 kW podľa objemu, viď str. 36 alebo prírubové vykurovacie teleso str. 28



Model	MJ	ENERGY 150 V1S	ENERGY 200 V1S	ENERGY 300 V1S	ENERGY 500 V1S	ENERGY 750 V1S	ENERGY 1000 V1S
Objednávkový kód		153 004	100 551	153 007	150 560	150 554	150 556
Objem	L	150	200	300	500	750	1000
Energetická trieda	-	B	B	B	B	-	-
Menovitý tlak	MPa	0,8	0,8	0,8	0,8	0,6	0,6
Menovité napätie	V	0/230 ~	0/230 ~	0/230 ~/400 3N ~	0/230 ~/400 3N ~	0/400 3N ~	0/400 3N ~
Menovitý elekt. výkon (nie je súčasťou)	kW	0/3	0/3	0 / 3 / 6 / 9	0 / 3 / 6 / 9	0 / 9 / 12	0 / 9 / 12
Hrúbka izolácie	mm	75	75	85	80	80	80
Druh izolácie	typ	neodnímateľná	neodnímateľná	neodnímateľná	neodnímateľná	odnímateľná	odnímateľná
Hmotnosť	kg	60	74	88	150	197	235
VÝMENNÍK							
Prevádzkový tlak	MPa	1	1	1	1	1	1
Max teplota vykurovacej kvapaliny	°C	110	110	110	110	110	110
Plocha výmenníka	m ²	0,67	0,9	1,12	1,85	2,03	3,04
Objem výmenníka	L	3,2	4,3	5,4	12,2	13,3	20
Mix vody ohriatej na 40°C	L	158	286	406	699	1058	1390
PRIPÁJANIE							
1: Teplomer		áno	áno	áno	áno	áno	áno
4: Nátrubok pre el. vykurovacie teleso 6/4"	G"	1 1/2 F	1 1/2 F	1 1/2 F	1 1/2 F	1 1/2 F	1 1/2 F
5: S1 Prívod	G"	3/4 F	3/4 F	3/4 F	1 F	1 F	1 F
6: S1 Odtok	G"	3/4 F	3/4 F	3/4 F	1 F	1 F	1 F
7: Kryt el.vykurovacej zložky		áno	áno	áno	áno	áno	áno
8: Nátrubok pre snímač termostatu	G"	1/2 F	1/2 F	1/2 F	1/2 F	1/2 F	1/2 F
9: Vstup studenej vody - odtok	G"	3/4 F	3/4 F	3/4 F	1 F	1 1/2 F	1 1/2 F
10: Cirkulácia	G"	3/4 F	3/4 F	3/4 F	3/4 F	3/4 F	3/4 F
11: Výstup teplej vody	G"	3/4 F	3/4 F	3/4 F	1 F	1 1/2 F	1 1/2 F
12: Výstup teplej vody	G"	3/4 F	3/4 F	3/4 F	1 1/4 F	-	-
13: Výstup teplej vody	G"	-	-	-	-	1 1/4 F	1 1/4 F
ROZMERY							
A	mm	210	210	210	265	330	330
B	mm	260	260	265	320	420	420
C	mm	660	855	840	1000	950	1110
D (priemer) s izoláciou	mm	600	600	670	800	1010	1010
G	mm	75	75	85	80	80	80
H (výška)	mm	1150	1430	1605	1765	1655	2000
I	mm	355	550	530	630	470	630
M (šírka)	mm	690	690	760	890	1110	1110
P	mm	890	1155	1315	1425	1280	1620