



Český jazyk (CZ)
Slovenský jazyk (SK)

INSTALAČNÍ MANUÁL / INŠTALAČNÍ MANUÁL

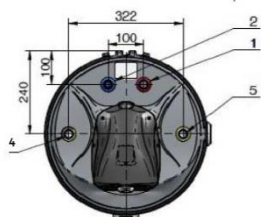
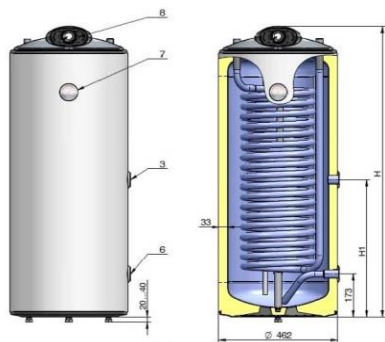
NÁVOD NA OBSLUHU / NÁVOD NA OBSLUHU

TREND BKOX

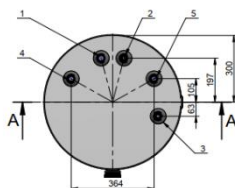
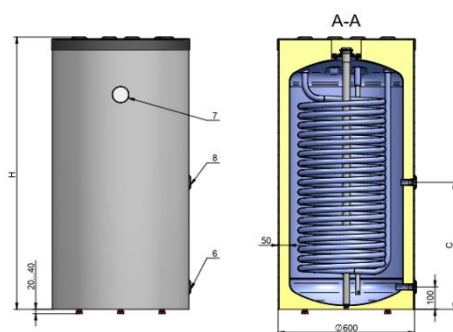
80, 100, 120, 150, 200 L



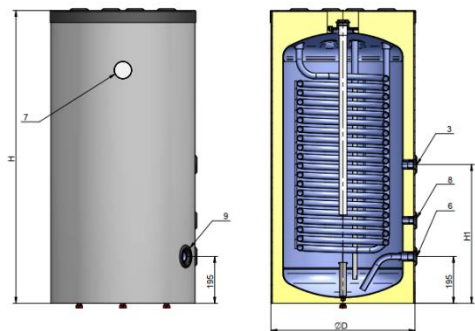
Obr.1



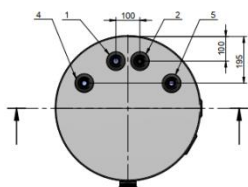
Modely 80 – 120 L



Modely 150 – 200 L



Modely 150 – 200L – zmena pripojenia



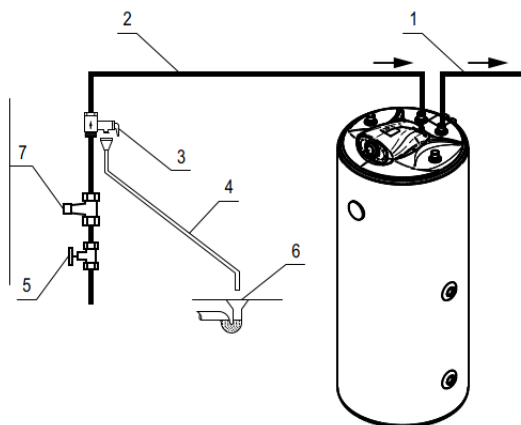
MODEL	MJ	TREND 80 BKOX	TREND 100 BKOX	TREND 120 BKOX	TREND 150 BKOX	TREND 200 BKOX
Objednávkový kód		100063	100064	100065	101405	101406
Objem	L	80	100	120	150	200
Energetická trieda		B	B	B	B	C
Tlak	MPa	0,6	0,6	0,6	0,6	0,6
Plocha výmenníka	m ²	0,74	1,03	1,31	1,22	1,68
Vnútorňý objem výmenníka	L	3,6	5	6,4	5,9	8,1
Výkon výmenníka tepla	kW	14,9	19	23,1	23	29
Max. tlak vo výmenníku tepla	MPa	1	1	1	1	1
Max. teplota výmenníka tepla	°C	95	95	95	95	95
Hmotnosť	kg	36,5	44,5	52	59	71
PRIPÁJANIE						
1 (výpust teplej vody)	G"	3/4F	3/4F	3/4F	3/4F	3/4F
2 (vstup studenej vody)	G"	3/4F	3/4F	3/4F	3/4F	3/4F
3 (cirkulácia)	G"	3/4F	3/4F	3/4F	3/4F	3/4F
4 (vstup do výmenníka)	G"	3/4F	3/4F	3/4F	3/4F	3/4F
5 (výpust z výmenníka)	G"	3/4F	3/4F	3/4F	3/4F	3/4F
6 (výpust, nátrubok pre objímkú senzora)	G"	3/4F	3/4F	3/4F	1/2F	1/2F
7 (ukazovateľ teploty)	G"	áno	áno	áno	áno	áno
8 (ovládací panel výmenníka)	G"	áno	áno	áno	1/2F	1/2F
9 (prídavný nátrubok)	G"	-	-	-	1 1/4F*	1 1/4F*
ROZMERY						
B	mm	322	322	322	364	364
C / H1	mm	555	470	385	450/460*	570/580*
D (priemer)	mm	462	462	462	600	600
G	mm	33	33	33	50	50
H (výška)	mm	835	1005	1170	980	1220

* platný rozmer od 1.2.2024, zmena možnosti pripojenia

Údaje v tabuľke sú približné.

Obr.2

Tlak vody v sieti nad 0,5MPa



PČ	SK	CZ
1	Horúca voda	Horká voda
2	Studená voda	Studená voda

3	Kombinovaný ventil	Kombinovaný ventil
4	Vypúšťací systém	Vypouštěcí systém
5	Uzatvárací ventil	Uzavírací ventil
6	Sifón	Sifon
7	Redukčný ventil	Redukční ventil

Distribútor/Distributor:

Q-termo, s.r.o. , Hlavná ulica 487, 018 64 Košeca, Slovenská republika

E-mail: info@qtermo.cz, Servis: servis@qtermo.cz

WEB: www.qtermo.cz

POZOR! Pred inštaláciou a prevádzkou spotrebiča si pozorne prečítajte tento návod!

ZÁKLADNÉ BEZPEČNOSTNÉ POŽIADAVKY

Pred začatím inštalácie vášho spotrebiča a jeho prevádzky je povinné si pozorne prečítať text návodu. Musíte rešpektovať jeho požiadavky a odporúčania, ktoré vám pomôžu pri používaní spotrebiča, ako aj oprávneným osobám, ktoré vám v prípade poruchy nainštalujú a prípadne opravia. Dodržiavanie pravidiel prispieva k

bezpečnému používaniu spotrebiča a je jednou zo záručných podmienok.

UPOZORNENIE! Inštaláciu ohrievača vody a pripojenie k vodovodnému systému by mali vykonávať iba kvalifikované osoby. Montáž bezpečnostných a iných komponentov dodaných výrobcom je **POVINNÁ!**

UPOZORNENIE! Pripojenie ohrievača vody k elektrickej inštalácii by mali vykonávať iba kvalifikované osoby. Musí sa vykonať v súlade s pokynmi v tejto príručke. Okrem toho je povinné splniť všetky požiadavky konkrétneho projektu na inštaláciu, pripojenie spotrebiča k zdroju tepla a používanie a riadenie celého systému. Takýto projekt musí vypracovať špecializovaná firma, ktorá realizovala projekčné a prípadne montážne operácie.

UPOZORNENIE! Ohrievač vody je povinné pripojiť k ochrannému uzemňovaciemu okruhu budovy, v ktorej je inštalovaný. Toto opatrenie je potrebné, pretože k ohrievaču vody sú namontované ďalšie elektrické zariadenia slúžiace na ovládanie celého systému.

POZOR! Pri používaní spotrebiča hrozí nebezpečenstvo obarenia horúcou vodou, najmä ak sa voda v ohrievači vody zohreje na teploty bližšie k hornej hranici termostatu.

POZOR! Je zakázané povoliť cirkuláciu vykurovacieho telesa cez výmenník tepla spotrebiča pred naplnením jeho zásobníka vodou!

POZOR! Tento spotrebič môžu používať deti staršie ako osem rokov a osoby so zníženými fyzickými, zmyslovými alebo duševnými schopnosťami alebo s nedostatkom skúseností a znalostí, ak sú pod dohľadom alebo sú poučené o bezpečnom používaní spotrebiča a rozumejú nebezpečenstvám. Deťom sa nesmie dovoliť hrať sa so spotrebičom! Je absolútne zakázané, aby deti vykonávali čistenie alebo údržbu tohto zariadenia!

TECHNICKÝ POPIS

Tento ohrievač vody je určený na použitie len ako súčasť kompletného systému postaveného na zásobovanie teplou vodou pre domáчих spotrebiteľov, ktorý pozostáva z ohrievača vody, dodatočného externého zdroja tepla a nevyhnutných pre účelové ochranné a ovládacie zariadenia. Úžitková voda v jednotke je ohrievaná pomocou vstavaného výmenníka tepla. Ako chladivo je možné použiť zmes vody a propylénglykolu v pomere stanovenom konštruktérom systému, ako aj inú chladiacu kvapalinu na vodnej báze, obsahujúcu potrebné antikoročné prísady.

Schéma zapojenia ohrievača vody je znázornená na obr. 1, zatiaľ čo jeho technické špecifikácie sú v tabuľke.

Nádoby na vodu spotrebičov sú náležite chránené proti korózii pomocou vysokokvalitného smaltovaného náteru alebo sú vyrobené z vysokokvalitnej legovanej chrómniklovej ocele. Nádrže na vodu so smaltovaným povlakom sú vybavené vstavanou anódou zo špeciálnej zliatiny, ktorá opotrebovaním poskytuje dodatočnú ochranu smaltovaného povlaku.

Ohrievaná voda by mala zodpovedať normatívnym dokumentom pre úžitkovú vodu a najmä: jej zloženie chloridov by malo byť nižšie ako 250 mg/l a jej elektrická vodivosť by mala byť vyššia ako 100 $\mu\text{S}/\text{cm}$, pričom jej pH by malo byť v rozmedzí 6,5-8 pre ohrievače vody so smaltovanými nádržami na vodu a elektrická vodivosť menej ako 200 $\mu\text{S}/\text{cm}$ pre ohrievače vody s nádržou na vodu z chrómniklovej ocele. Tlak vody vo vodovodnom systéme by mal byť vyšší ako 0,1 MPa a nižší ako 0,5 MPa. Ak je tlak vody vyšší ako 0,5 MPa – postupujte podľa pokynov v časti pre pripojenie k vodovodnej sieti.

Zabudovaný výmenník tepla zabezpečuje rýchly ohrev úžitkovej vody a udržiava prietok na nastavenej teplote.

V plastovom kryte zariadenia je namontovaný termostat, ktorý možno použiť na reguláciu prietoku chladiacej kvapaliny cez výmenník tepla. Vonkajší plášť spotrebičov je vyrobený z epoxidovo-polymérového povlaku a tepelná izolácia je vyrobená z polyuretánovej peny bez CFC.

INŠTALÁCIA OHRIEVAČA VODY

Ohrievač vody je možné inštalovať len v normálnych požiarienne chránených priestoroch a tam, kde teplota nemôže klesnúť pod 0 °C.

Dostupnosť sifónu na inštalácii odpadových vôd alebo iného systému s rovnakým účelom je nevyhnutná na podlahe priestorov, pretože pri bežnom používaní ohrievača vody môže dôjsť k odkvapkávaniu vody z otvoru poistného ventilu. Sifón zároveň uľahčí údržbu vodnej nádrže, jej prevenciu a servisné úkony, keď je potrebné vypustiť vodu z vodnej nádrže.

Rozmery spotrebiča, spôsob upevnenia, umiestnenie prvkov pre upevnenie a trubice, jeho ochrana proti kvapkajúcej vode (podľa označenia na štítku s výrobným číslom), spôsob upevnenia a pripojenia k vodovodnej a elektroinštalácii treba vziať do úvahy pri výbere správneho miesta na inštaláciu. Spotrebič musí byť inštalovaný na mieste, kde je chránený pred rozptýlením vody alebo preliatím vody.

Ohrievač vody je určený na inštaláciu na podlahu, miesto musí byť starostlivo vyrovnané. Priskrutkovaním alebo odskrutkovaním nožičiek jednotky sa dosiahne zvislá poloha.

POZOR! Nedodržanie požiadaviek na upevnenie ohrievača vody na stenu môže spôsobiť poškodenie spotrebiča, poškodenie iných spotrebičov a priestorov, kde sa zariadenie nachádza, ako aj koróziu plášťa alebo aj závažnejšie poruchy a poškodenia. V takýchto prípadoch prípadné poruchy a škody nepodliehajú záruke výrobcu a predajcu a budú na náklady strany, ktorá nedodržala pokyny v tomto návode.

Inštaláciu ohrievača vody by mali vykonávať iba kvalifikované osoby!

PRIPOJENIE OHRIEVAČA VODY NA VODOVODNÚ SIŤ

Všetky výstupy zásobníka vody sú označené štítkami s príslušným textom.

Ak sú vodovodné potrubia medené alebo z iného kovu, ako je vodná nádrž, alebo ak sa tu používajú mosadzné spojovacie prvky, je povinné namontovať na všetky vstupné a výstupné potrubia vodnej nádrže nekovové spojky (dielektrické armatúry).

V obale ohrievača vody je umiestnený kombinovaný spätno-bezpečnostný ventil. Pri pripájaní zariadenia na vodovodnú sieť je povinné namontovať poistný ventil na potrubie studenej vody. **Spätný poistný ventil nesmie byť inštalovaný v priestore nad ohrievačom vody. Je potrebné dodržať šípku na tele ventilu označujúcu smer prúdenia vody.** Bočný otvor ventilu určený na vypúšťanie expandovanej vody počas ohrevu by mal smerovať nadol.

POZOR! Medzi kombinovaný ventil a ohrievač vody je ZAKÁZANÉ inštalovať akékoľvek uzatváracie armatúry! Je absolútne zakázané blokovať bočné otváranie kombinovaného ventilu a/alebo blokovať jeho páku!

Z bočného otvoru kombinovaného ventilu je potrebné vytvoriť systém na odvádzanie kvapkajúcej vody. Toto potrubie bude zachytávať aj vodu vytekajúcu z ventilu počas preventívnych prác. Toto odtokové potrubie musí mať konštantný sklon smerom nadol a musí byť umiestnené v mrazuvzdornom prostredí a jeho konce musia byť neustále otvorené do atmosféry.

Vypúšťací otvor musí byť hermeticky utesnený pri tlaku vody minimálne 1,6 MPa. Odporúčame nainštalovať na vypúšťací otvor vhodný spätný poistný ventil. V prípade potreby uľahčí odtok vody z jednotky.

V prípadoch, keď sa recirkulácia nepoužije, musí byť systém tiež vodotesne utesnený do tlaku vody minimálne 1,6 MPa. V prípade tlaku viac ako 0,5 MPa vo vode v potrubí napájajúcom nádrž musí byť pred uzatvárací ventil nainštalovaný špeciálny znižovací redukčný ventil (reduktor) (pozri obr. 2).

V potrubiach na teplú a studenú vodu, na ktoré je nádrž napojená, môžu byť inštalované ďalšie prvky, ktoré sú predpísané projektantom systému na zabezpečenie teplej úžitkovej vody, ale len na miestach a spôsobom uvedeným v projekte.

Keď je ohrievač vody pripojený k hlavnému prívodu vody, jeho nádrž na vodu by mala byť naplnená vodou. Vykona sa v nasledujúcom poradí:

- Úplne otvorte otočný kohútik horúcej vody najvzdialenejšej zmiešavacej batérie;
- Uzatvárací ventil sa otvorí;
- Počkajte, kým z výtoku miešacej tablety nevytečie hustý a silný prúd vody;
- Zatvorte otočný kohútik teplej vody na zmiešavacom kohútiku;
- Zdvihnite páku kombinovaného ventilu a počkajte asi 30-60 sekúnd, kým z otvoru na strane ventilu nevytečie hustý a silný prúd vody;
- Uvoľnite páku kombinovaného ventilu.

POZOR! Ak z otvoru kombinovaného ventilu nevyteká žiadna voda alebo je prietok slabý (pri normálnom tlaku vody), malo by sa to považovať za poruchu, ktorá naznačuje, že nečistoty z vodovodného potrubia alebo spôsobené kanalizačnými prípojkami zablokovali poistný ventil. JE ZAKÁZANÉ pristúpiť k elektrickému zapojeniu spotrebiča pred odstránením príčiny poruchy.

POZOR! Nedodržanie požiadaviek na pripojenie k vodovodnému systému môže spôsobiť čiastočné naplnenie zásobníka vody a nefunkčnosť vykurovacieho telesa, prípadne v prípade, že kombinovaný ventil nie je nainštalovaný vôbec alebo bol nesprávne nainštalovaný, môže dôjsť až k zničeniu nádrž na vodu, miestnosť a/alebo iné škody na hmotnom a nehmotnom majetku.

Takéto následky nespádajú do rámca záručnej zodpovednosti výrobcu alebo predajcu a budú znášané stranou, ktorá nedodržala tento návod.

POZOR! Kombinovaný vratný poistný ventil je jedným z bezpečnostných komponentov jednotky, ktorý zaisťuje bezpečnosť pre užívateľov ohrievača vody. Špeciálne je ZAKÁZANÉ používať ohrievač vody s chybným alebo odstráneným/nenamontovaným kombinovaným poistným ventilom!

POZOR! V prípade možného poklesu teploty pod 0 °C v priestoroch, kde je ohrievač vody nainštalovaný, je nutné úplne vypustiť vodu z jeho nádrže. Vodu z nádrže môžete vypustiť pomocou uzatváracieho ventilu nainštalovaného na vypúšťacom výstupe jednotky takto:

- Najprv zatvorte uzatvárací ventil inštalovaný na potrubí napájajúcom systém studenou vodou - obr.2.
- Otvorte kohútik teplej vody najbližšieho zmiešavacieho kohútika alebo odpojte prípojku potrubia teplej vody zásobníka.

- Otvorte ventil nainštalovaný na vypúšťacom výstupe jednotky.
- Počkajte, kým sa voda úplne nevypustí a prestane tiecť. Vytiekajúca voda musí byť podľa toho smerovaná do sifónu na odpadovú vodu.

POZOR! Pri vypúšťaní vody z vodnej nádrže je potrebné prijať všetky potrebné opatrenia, aby ste zabránili poškodeniu vytekajúcej vody.

POZOR! JE ZAKÁZANÉ povoliť cirkuláciu chladiacej kvapaliny cez výmenník tepla, keď je nádrž na vodu jednotky prázdna. Pripojenie ohrievača vody k vodovodnému systému smú vykonávať iba kvalifikované osoby.

PRIPOJENIE OHRIEVAČA VODY NA ELEKTRICKÚ SIŤ

POZOR! Nepripájajte ohrievač vody k elektrickej sieti, pokiaľ sa nepresvedčíte, že jeho nádrž na vodu je plná vody! Skontrolujte!

Terminály výmenníka tepla sú pripojené k napájacej sieti tak, ako je to uvedené v návrhu systému pre teplú úžitkovú vodu. V potrubí chladiacej kvapaliny je **potrebné nainštalovať vhodnú expanznú nádobu** a bezpečnostné zariadenia zabraňujúce zvýšeniu jej tlaku nad odporúčané hodnoty.

POZOR! Je zakázané montovať uzatváracie ventily alebo iné zariadenia s rovnakým účelom na oba konce výmenníka tepla (vstup aj výstup) súčasne. V prípadoch, keď sa výmenník ohrievača vody nebude používať a nie je pripojený k okruhu zdroja tepla, musí byť naplnený roztokom propylénglykolu vhodným pre vykurovacie systémy.

Pre uľahčenie riadenia chladiacej kvapaliny prúdiacej cez výmenník tepla je v plastovom kryte jednotky namontovaný ovládací panel s užívateľsky nastaviteľným termostatom.

Pripojenie výmenníka ohrievača vody na okruh alternatívneho zdroja tepla smú vykonať iba kvalifikovaní technici v odbore firmy špecializovanej na tieto služby a v súlade s projektom.

PRIPOJENIE OHRIEVAČA VODY NA ELEKTRICKÝ ZDROJ

Vzhľadom na pripojenie k elektrickým zariadeniam ohrievača, ktoré pomáhajú riadiť tok chladiacej kvapaliny, je potrebné pripojiť spotrebič k okruhu uzemnenia miestnosti, aby sa predišlo riziku úrazu elektrickým prúdom.

Uzemňovací vodič je pripojený k skrutkovým svorkám prírubovej dosky umiestnenej pod plastovým krytom na hornej strane jednotky. Jeho svorka je označená značkou ochranného uzemnenia.

POZOR! Nedodržanie požiadaviek týkajúcich sa pripojenia k elektrickej sieti ohrozuje bezpečnosť spotrebiča, v ktorom je zakázané ho používať. Takéto následky nespádajú do rámca záručnej zodpovednosti výrobcu alebo predajcu a budú znášané stranou, ktorá nedodržala tento návod.

Pripájať ohrievač vody na elektrickú sieť a kontrolovať jeho funkčnosť sú oprávnené iba kvalifikované osoby.

AKO POUŽÍVAŤ ZARIADENIE

Prevádzka ohrievača je riadená všeobecným riadením systému na poskytovanie teplej vody z vodovodu. Ohrievač vody nemôže fungovať samostatne. Teplomer nainštalovaný (voliteľný) na vonkajšom plášti spotrebiča ukazuje proces ohrevu vody.

POZOR! Spotrebič nikdy nezapínajte, ak existuje možnosť, že voda v nádržke na vodu zamrzne! To poškodí ohrievač aj nádrž.

POZOR! Nezapínajte systém v prevádzke, ak je nádrž na vodu prázdna alebo čiastočne plná obsiahnutej vody.

Pri používaní spotrebiča je možné počuť slabý hluk spôsobený prietokom vody potrubím a spotrebičom, ako aj prirodzeným procesom rozťahovania a zahrievania.

OCHRANA PROTI KORÓZII, PREVENCIA, ÚDRŽBA

Smaltované nádrže ohrievača vody. V každom ohrievači vody so smaltovanou nádržou je inštalovaná dodatočná ochrana proti korózii. Skladá sa z anódového chrániča (anódy) zo špeciálnej zliatiny, ktorý funguje len pri naplnení nádržky na vodu. Jeho priemerná prevádzková životnosť je najviac 3 (povedzme: tri) roky. Po uplynutí tejto doby musí výrobca autorizovaný odborník alebo predajca servisná spoločnosť skontrolovať stav anódy.

V prípade potreby by sa mal vymeniť za nový. Pre účinnú ochranu nádrže pred koróziou je dôležité dodržanie termínu kontroly a včasná výmena anódy.

Nádrže na vodu z vysoko kvalitnej chrómnikovej legovanej ocele. Ochrana proti korózii a zaručená dlhá životnosť je zabezpečená správnym výberom ocele, adekvátnym dizajnom a konštrukčnou konštrukciou pri výrobe nádrže.

SERVIS, PREVENCIA, ÚDRŽBA

Aby sa zabezpečila spoľahlivá prevádzka vodnej nádrže v oblastiach s vysoko vápenatou vodou, odporúča sa vyčistiť v nej nahromadený vápenec. Táto operácia by sa mala vykonávať aspoň raz za dva roky, v oblastiach s vyšším obsahom vápenca aj častejšie. Usadeniny na smaltovanom povlaku by sa nemali odstraňovať inak ako utieraním suchou bavlnenou handričkou a bez použitia tvrdých nástrojov. Pre spoľahlivú prevádzku spotrebiča je obzvlášť dôležité pravidelné odstraňovanie a čistenie vodného kameňa. Odporúča sa, aby ste počas tejto údržby vykonali kontrolu stavu anódy smaltovanej nádrže. Na tieto služby sa nevzťahuje záruka a musí ich vykonávať iba kvalifikovaná osoba.

POZOR! Pre zaistenie bezpečnej a bezporuchovej prevádzky ohrievača vody je potrebné pravidelne kontrolovať zníženú priepustnosť kombinovaného ventilu. To sa vykonáva zdvihnutím páky a čakaním 30 až 60 sekúnd od bočného okraja ventilu, kým sa spustí hustá a veľa vody. Tento úkon je potrebné vykonať po pripojení ohrievača k vodovodnej sieti a pri naplnení nádrže vodou v procese používania ohrievača najmenej raz za dva týždne, prípadne aj po zastavení a spustení dodávky vody. Keď pri plnej nádrži otvorením ventilu netečie alebo je prietok vody slabý, došlo k poruche a pravdepodobne je ventil upchatý nečistotami v odpadovej vode. Používanie ohrievača vody s chybným ventilom je prísne zakázané! Okamžite prestaňte prístroj používať! Zastavte prietok chladiacej kvapaliny skôr, ako vstúpi do výmenníka tepla! Obráťte sa na najbližšiu autorizovanú servisnú spoločnosť výrobcu!

V opačnom prípade to spôsobí poškodenie nádrže na vodu a môže spôsobiť hmotné a nehmotné škody v miestnosti, kde je ohrievač vody umiestnený.

Vonkajší plášť ohrievača vody a plastové časti je možné čistiť iba mierne navlhčenou mäkkou bavlnenou handričkou a nikdy nie invazívnymi a/alebo abrazívnymi látkami a prípravkami. Pred čistením spotrebiča MUSÍ byť odpojený od zdroja napájania pomocou prídavného odpájacieho zariadenia alebo vytiahnutím zástrčky na napájacom kábli. JE ZAKÁZANÉ čistiť spotrebič pomocou generátora pary. Osobitnú pozornosť je potrebné venovať tomu, aby ste zabránili navlhnutiu spínača osvetlenia spotrebiča na jeho ovládacom paneli. Ohrievač vody je možné zapnúť do prevádzky až po úplnom odstránení vlhkosti.

Pravidlá kontroly anódovej antikoróznehoj ochrany a výmeny anódy (pozrite si predchádzajúcu časť), ako aj odstraňovania nahromadeného vodného kameňa, je potrebné dôsledne dodržiavať počas záručnej doby spotrebiča aj po ňom.

ZÁRUKA, ZÁRUČNÁ DOBA A ZÁRUČNÉ PODMIENKY

Záruka, záručné podmienky, záručná doba, platnosť záruky na zakúpený spotrebič a záväzky výrobcu alebo predajcu súvisiace so servisom počas záručnej doby spotrebiča sú uvedené v záručnom liste spotrebiča. Pri kúpe spotrebiča musí predávajúci aj kupujúci vyplniť a podpísať záručný list. Uschovajte záručný list na bezpečnom mieste.

Vo všetkých prípadoch budú v platnosti platné zákony, nariadenia a iné právne predpisy upravujúce práva a povinnosti spotrebiteľa, predávajúceho a výrobcu a ich vzťahy súvisiace so zakúpeným ohrievačom vody, jeho inštaláciou, používaním, servisom a údržbou.

Táto záruka na spotrebič je platná len vtedy, ak:

- je inštalovaný v súlade s pokynmi na inštaláciu a používanie;
- Používa sa len na účel, na ktorý je vyrobený a v súlade s návodom na inštaláciu a použitie;

Poznámka: V žiadnom prípade nedemontujte ohrievač z vodovodného okruhu! Do príchodu servisného technika, ktorý vydá Ďalšie pokyny a rozhodne o následnom postupe.

Opravy smú vykonávať len autorizovaní servisní partneri spoločnosti Q-termo, s.r.o.
Podmienky záruky a reklamačný proces treba dodržať podľa VOP a RP Q-termo, s.r.o.

Záruka pozostáva z bezplatných opráv akýchkoľvek porúch súvisiacich s výrobkom, ktoré sa môžu prejaviť počas záručnej doby; Opravy môžu vykonávať iba autorizovaní odborníci a/alebo technici predajcu.

Táto záruka na spotrebič neplatí v prípade poškodenia spôsobeného:

- Nesprávna preprava;
- Nesprávne skladovanie;
- Nesprávne používanie;

- Používa sa s charakteristikami vody nad rámec prijateľných hodnôt pre kvalitu pitnej vody a najmä: jej zloženie chloridov by malo byť menšie ako 250 mg/l a elektrická vodivosť by mala byť vyššia ako 100 $\mu\text{S}/\text{cm}$ s pH v rozmedzí 6,5-8 pre ohrievače vody so smaltovanými nádržami na vodu a menej ako 200 $\mu\text{S}/\text{cm}$ pre ohrievače vody s nádržami na vodu z chrómniklovej ocele;
- Napájanie s iným napätím, ako je menovité napätie pre spotrebič;
- Škody spôsobené zamrznutím vody;
- Prírodné katastrofy, kalamity alebo iné okolnosti vyššej moci;
- Nedodržovanie pokynov na inštaláciu a používanie;
- Vo všetkých prípadoch, keď opravu akéhokoľvek poškodenia vykonáva neoprávnená osoba.

Vo všetkých vyššie uvedených prípadoch budú opravy hradené.

Záruka sa nevzťahuje na bežné opotrebitelné diely a komponenty zariadenia, diely, ktoré sú odstránené pri bežnom používaní, svetelné a signálne svietidlá a podobne, prefarbenie vonkajších povrchov, zmenu tvaru, veľkosti a umiestnenia dielov a komponentov, ktoré sú vystavené nárazom a podmienkam, ktoré sa nepovažujú za bežné používanie.

Na ušlý zisk, hmotné a nehmotné škody spôsobené dočasnou nemožnosťou používania zariadenia počas jeho prevencie a opravy sa nevzťahuje záruka.

DODRŽIAVANIE POŽIADAVIEK TOHTO NÁVODU NA POUŽÍVANIE JE PREDPOKLADOM BEZPEČNÉHO OBSLUHY VÁŠHO ZAKUPENÉHO PRODUKTU A JE JEDNOU ZO ZÁRUČNÝCH PODMIENOK.

POUŽÍVATEĽOVI ALEBO JEJ OPRÁVNENEJ OSOBE JE ABSOLÚTNE ZAKÁZANÉ VYKONAŤ AKÉKOĽVEK ZMENY V NÁVRHU A ŠTRUKTÚRE PRODUKTU. ZISTENIE TAKÝCHTO ČINNOSTÍ AUTOMATICKY UKONČÍ ZÁRUČNÉ ZODPOVEDNOSTI VÝROBCU ALEBO PREDAJCU.

V PRÍPADE NUTNOSTI KONTAKTUJTE AUTORIZOVANÉ SERVISNÉ CENTRUM VÝROBCU ALEBO PREDAJCU.

VÝROBCA SI ZACHRÁVA SVOJE PRÁVO NA ŠTRUKTURÁLNE ZMENY BEZ UPOZORNENIA, KDE TAK NEOVLIVŇUJÚ BEZPEČNOSŤ VÝROBKU.

POZOR! Před instalací a provozem spotřebiče si pozorně přečtěte tento návod!

ZÁKLADNÍ BEZPEČNOSTNÍ POŽADAVKY

Před zahájením instalace vašeho spotřebiče a jeho provozu je povinno si pečlivě přečíst text návodu. Musíte respektovat jeho požadavky a doporučení, která vám pomohou při používání spotřebiče, jakož i oprávněným osobám, které vám v případě poruchy nainstalují a případně opraví. Dodržování pravidel přispívá k bezpečnému používání spotřebiče a je jednou ze záručních podmínek.

UPOZORNĚNÍ! Instalaci ohřívače vody a připojení k vodovodnímu systému by měly provádět pouze kvalifikované osoby. Montáž bezpečnostních a jiných komponent dodaných výrobcem je POVINNÁ!

UPOZORNĚNÍ! Připojení ohřívače vody k elektrické instalaci by měly provádět pouze kvalifikované osoby. Musí se provést v souladu s pokyny v této příručce. Kromě toho je povinno splnit všechny požadavky konkrétního projektu na instalaci, připojení spotřebiče ke zdroji tepla a používání a řízení celého systému. Takový projekt musí vypracovat specializovaná firma, která realizovala projekční a případně montážní operace.

UPOZORNĚNÍ! Ohřívač vody je povinno připojit k ochrannému uzemňovacímu okruhu budovy, ve které je instalován. Toto opatření je nutné, protože k ohřívači vody jsou namontována další elektrická zařízení sloužící k ovládání celého systému.

POZOR! Při používání spotřebiče hrozí nebezpečí opaření horkou vodou, zvláště pokud se voda v ohřívači vody zahřeje na teploty blíže k horní hranici termostatu.

POZOR! Je zakázáno povolit cirkulaci topného tělesa přes výměník tepla spotřebiče před naplněním jeho zásobníku vodou!

POZOR! Tento spotřebič mohou používat děti starší osmi let a osoby se sníženými fyzickými, smyslovými nebo duševními schopnostmi nebo s nedostatkem zkušeností a znalostí, jsou-li pod dohledem nebo jsou poučeny o bezpečném používání spotřebiče a rozumějí nebezpečím. Dětem si nesmí dovolit hrát si se spotřebičem! Je absolutně zakázáno, aby děti prováděly čištění nebo údržbu tohoto zařízení!

TECHNICKÝ POPIS

Tento ohřívač vody je určen k použití pouze jako součást kompletního systému postaveného pro zásobování teplou vodou pro domácí spotřebitele, který se skládá z ohřívače vody, dodatečného externího zdroje tepla a nezbytných pro účelová ochranná a ovládací zařízení. Uživatelská voda v jednotce je ohřívána pomocí vestavěného výměníku tepla. Jako chladivo lze použít směs vody a propylenglykolu v poměru stanoveném konstruktérem systému, jakož i jinou chladicí kapalinou na vodní bázi, obsahující potřebné antikoroziční přísady.

Schéma zapojení ohřívače vody je znázorněno na obr. 1, zatímco jeho technické specifikace jsou v tabulce.

Nádoby na vodu spotřebičů jsou náležitě chráněny proti korozi pomocí vysoce kvalitního smaltovaného nátěru nebo jsou vyrobeny z vysoce kvalitní legované chromniklové oceli. Nádže na vodu se smaltovaným povlakem jsou vybaveny vestavěnou anodou ze speciální slitiny, která opotřebením poskytuje dodatečnou ochranu smaltovaného povlaku.

Ohřívána voda by měla odpovídat normativním dokumentům pro užitkovou vodu a zejména: její složení chloridů by mělo být nižší než 250 mg/l a její elektrická vodivost by měla být vyšší než 100 $\mu\text{S}/\text{cm}$, přičemž

její pH by mělo být v rozmezí 6,5- 8 pro ohřivače vody se smaltovanými nádržemi na vodu a elektrická vodivost méně než 200 $\mu\text{S}/\text{cm}$ pro ohřivače vody s nádrží na vodu z chromiklové oceli. Tlak vody ve vodovodním systému by měl být vyšší než 0,1 MPa a nižší než 0,5 MPa. Pokud je tlak vody vyšší než 0,5 MPa – postupujte podle pokynů v části pro připojení k vodovodní síti.

Zabudovaný výměník tepla zajišťuje rychlý ohřev užitkové vody a udržuje průtok na nastavené teplotě.

V plastovém krytu zařízení je namontován termostat, který lze použít k regulaci průtoku chladicí kapaliny přes výměník tepla. Vnější plášť spotřebičů je vyroben z epoxidově-polymerového povrchu a tepelná izolace je vyrobena z polyuretanové pěny bez CFC.

INSTALACE OHŘÍVAČE VODY

Ohřivač vody lze instalovat pouze v normálních požárně chráněných prostorách a tam, kde teplota nemůže klesnout pod 0 °C.

Dostupnost sifonu na instalaci odpadních vod nebo jiného systému se stejným účelem je nezbytná na podlaže prostor, neboť při běžném používání ohřivače vody může dojít k odkapávání vody z otvoru pojistného ventilu. Sifon zároveň usnadní údržbu vodní nádrže, její prevenci a servisní úkony, když je třeba vypustit vodu z vodní nádrže.

Rozměry spotřebiče, způsob upevnění, umístění prvků pro upevnění a trubice, jeho ochrana proti kapající vodě (podle označení na štítku s výrobním číslem), způsob upevnění a připojení k vodovodní a elektroinstalaci je třeba vzít v úvahu při výběru správného místa k instalaci. Spotřebič musí být instalován na místě, kde je chráněn před rozptýlením vody nebo přelitím vody.

Ohřivač vody je určen k instalaci na podlahu, místo musí být starostlivě vyrovnané. Přišroubováním nebo odšroubováním nožiček jednotky se dosáhne svislé polohy.

POZOR! Nedodržení požadavků na upevnění ohřivače vody na stěnu může způsobit poškození spotřebiče, poškození jiných spotřebičů a prostor, kde se zařízení nachází, jakož i korozi pláště nebo i závažnější poruchy a poškození. V takových případech případné poruchy a škody nepodléhají záruce výrobce a prodejce a budou na náklady strany, která nedodržela pokyny v tomto návodu.

Instalaci ohřivače vody by měly provádět pouze kvalifikované osoby!

PŘIPOJENÍ OHŘÍVAČE VODY NA VODOVODNÍ SÍŤ

Všechny výstupy zásobníku vody jsou označeny štítky s příslušným textem.

Jsou-li vodovodní potrubí měděné nebo z jiného kovu, než je vodní nádrž, nebo jsou-li zde používány mosazné spojovací prvky, je povinné namontovat na všechna vstupní a výstupní potrubí vodní nádrže nekovové spojky (dielektrické armatury).

V obalu ohřivače vody je umístěn kombinovaný zpětně-bezpečnostní ventil. Při připojování zařízení na vodovodní síť je povinné namontovat pojistný ventil na potrubí studené vody. Zpětný pojistný ventil nesmí být instalován v prostoru nad ohřivačem vody. Je třeba dodržet šipku na těle ventilu označující směr proudění vody. Boční otvor ventilu určený k vypouštění expandované vody během ohřevu by měl směřovat dolů.

POZOR! Mezi kombinovaný ventil a ohřívač vody je ZAKÁZÁNO instalovat jakékoli uzavírací armatury! Je absolutně zakázáno blokovat boční otevírání kombinovaného ventilu a/nebo blokovat jeho páku!

Z bočního otvoru kombinovaného ventilu je třeba vytvořit systém pro odvádění kapající vody. Toto potrubí bude zachycovat i vodu vytékající z ventilu během preventivních prací. Toto odtokové potrubí musí mít konstantní sklon směrem dolů a musí být umístěno v mrazuvzdorném prostředí a jeho konce musí být neustále otevřeny do atmosféry.

Vypouštěcí otvor musí být hermeticky utěsněn při tlaku vody minimálně 1,6 MPa. Doporučujeme nainstalovat na vypouštěcí otvor vhodný zpětný pojistný ventil. V případě potřeby usnadní odtok vody z jednotky.

V případech, kdy se recirkulace nepoužije, musí být systém také vodotěsně utěsněn do tlaku vody minimálně 1,6 MPa. V případě tlaku více než 0,5 MPa ve vodě v potrubí napájecím nádrží musí být před uzavírací ventil nainstalován speciální snižovací redukční ventil (reduktor) (viz obr. 2).

V potrubích na teplou a studenou vodu, na které je nádrž napojena, mohou být instalovány další prvky, které jsou předepsány projektantem systému k zajištění teplé užitkové vody, ale pouze na místech a způsobem uvedeným v projektu.

Když je ohřívač vody připojen k hlavnímu přívodu vody, jeho nádrž na vodu by měla být naplněna vodou. Provádí se v následujícím pořadí:

- Zcela otevřete otočný kohoutek horké vody nejvzdálenější směšovací baterie;
- Uzavírací ventil se otevře;
- Počkejte, dokud z výtoku míchací tablety nevyteče hustý a silný proud vody;
- Zavřete otočný kohoutek teplé vody na směšovacím kohoutku;
- Zvedněte páku kombinovaného ventilu a počkejte asi 30-60 sekund, dokud z otvoru na straně ventilu nevyteče hustý a silný proud vody;
- Uvolněte páku kombinovaného ventilu.

POZOR! Pokud z otvoru kombinovaného ventilu nevytéká žádná voda nebo je průtok slabý (při normálním tlaku vody), mělo by se to považovat za poruchu, která naznačuje, že nečistoty z vodovodního potrubí nebo způsobené kanalizačními přípojkami zablokovaly pojistný ventil. JE ZAKÁZÁNO přistoupit k elektrickému zapojení spotřebiče před odstraněním příčiny poruchy.

POZOR! Nedodržení požadavků na připojení k vodovodnímu systému může způsobit částečné naplnění zásobníku vody a nefunkčnost topného tělesa, případně v případě, že kombinovaný ventil není nainstalován vůbec nebo byl nesprávně nainstalován, může dojít až ke zničení nádrží na vodu, místnost a/nebo jiné škody na hmotném a nehmotném majetku.

Takové následky nespádají do rámce záruční odpovědnosti výrobce nebo prodejce a budou snášeny stranou, která nedržela tento návod.

POZOR! Kombinovaný vratný pojistný ventil je jedním z bezpečnostních komponent jednotky, který zajišťuje bezpečnost pro uživatele ohřívače vody. Speciálně je ZAKÁZÁNO používat ohřívač vody s vadným nebo odstraněným/nenamontovaným kombinovaným pojistným ventilem!

POZOR! V případě možného poklesu teploty pod 0 °C v prostorách, kde je ohřívač vody nainstalován, je nutno zcela vypustit vodu z jeho nádrže. Vodu z nádrže můžete vypustit pomocí uzavíracího ventilu nainstalovaného na vypouštěcím výstupu jednotky takto:

- Nejprve zavřete uzavírací ventil instalovaný na potrubí napájecím systém studenou vodou - obr.2.
- Otevřete kohoutek teplé vody nejbližšího směšovacího kohoutku nebo odpojte přípojku potrubí teplé vody zásobníku.
- Otevřete ventil nainstalovaný na vypouštěcím výstupu jednotky.
- Počkejte, dokud se voda zcela nevyпустí a přestane téct. Vytékající voda musí být podle toho směrována do sifonu na odpadní vodu.

POZOR! Při vypuštění vody z vodní nádrže je třeba přijmout všechna potřebná opatření, abyste zabránili poškození vytékající vody.

POZOR! JE ZAKÁZÁNO povolit cirkulaci chladicí kapaliny přes výměník tepla, když je nádrž na vodu jednotky prázdná. Připojení ohřívače vody k vodovodnímu systému smí provádět pouze kvalifikované osoby.

PŘIPOJENÍ OHŘÍVAČE VODY NA ELEKTRICKOU SÍŤ

POZOR! Nepřipojujte ohřívač vody k elektrické síti, dokud se nepřesvědčíte, že jeho nádrž na vodu je plná vody! Zkontrolujte!

Terminály výměníku tepla jsou připojeny k napájecí síti tak, jak je uvedeno v návrhu systému pro teplou užitkovou vodu. V potrubí chladicí kapaliny je **třeba nainstalovat vhodnou expanzní nádobu** a bezpečnostní zařízení zabraňující zvýšení jejího tlaku nad doporučené hodnoty.

POZOR! **Je zakázáno montovat uzavírací ventily nebo jiná zařízení se stejným účelem na oba konce výměníku tepla (vstup i výstup) současně.** V případech, kdy se výměník ohřívače vody nebude používat a není připojen k okruhu zdroje tepla, musí být naplněn roztokem propylenglykolu vhodným pro topné systémy.

Pro usnadnění řízení chladicí kapaliny proudící přes výměník tepla je v plastovém krytu jednotky namontován ovládací panel s uživatelsky nastavitelným termostatem.

Připojení výměníku ohřívače vody na okruh alternativního zdroje tepla smí provádět pouze kvalifikovaní technici v oboru firmy specializované na tyto služby a v souladu s projektem.

PŘIPOJENÍ OHŘÍVAČE VODY NA ELEKTRICKÝ ZDROJ

Vzhledem k připojení k elektrickým zařízením ohřivače, která pomáhají řídit tok chladicí kapaliny, je třeba připojit spotřebič k okruhu uzemnění místnosti, aby se předešlo riziku úrazu elektrickým proudem.

Uzemňovací vodič je připojen ke šroubovým svorkám přírubové desky umístěné pod plastovým krytem na horní straně jednotky. Jeho svorka je označena značkou ochranného uzemnění.

POZOR! Nedodržení požadavků týkajících se připojení k elektrické síti ohrožuje bezpečnost spotřebiče, ve kterém je zakázáno jej používat. Takové následky nespádají do rámce záruční odpovědnosti výrobce nebo prodejce a budou snášeny stranou, která nedodržela tento návod.

Připojovat ohřivač vody na elektrickou síť a kontrolovat jeho funkčnost jsou oprávněny pouze kvalifikované osoby.

JAK POUŽÍVAT ZAŘÍZENÍ

Provoz ohřivače je řízen všeobecným řízením systému pro poskytování teplé vody z vodovodu. Ohřivač vody nemůže fungovat samostatně. Teploměr nainstalovaný (volitelné) na vnějším plášti spotřebiče ukazuje proces ohřevu vody.

POZOR! Spotřebič nikdy nezapínejte, pokud existuje možnost, že voda v nádrži na vodu zamrzne! To poškodí ohřivač i nádrž.

POZOR! Nezapínejte systém v provozu, pokud je nádrž na vodu prázdná nebo částečně plná obsažené vody.

Při používání spotřebiče lze slyšet slabý hluk způsobený průtokem vody potrubím a spotřebičem, jakož i přirozeným procesem roztahování a zahřívání.

OCHRANA PROTI KOROZI, PREVENCE, ÚDRŽBA

Smaltované nádrže ohřivače vody. V každém ohřivači vody se smaltovanou nádrží je instalována dodatečná ochrana proti korozi. Skládá se z anodového chrániče (anody) ze speciální slitiny, který funguje jen při naplnění nádrže vodou. Jeho průměrná provozní životnost je nejvýše 3 (řekněme: tři) roky. Po uplynutí této doby musí výrobce autorizovaný odborník nebo prodejce servisní společnost zkontrolovat stav anody.

V případě potřeby by měl být vyměněn za nový. Pro účinnou ochranu nádrže před korozi je důležité dodržení termínu kontroly a včasná výměna anody.

Nádrže na vodu z vysoce kvalitní chromniklové legované oceli. Ochrana proti korozi a zaručená dlouhá životnost je zajištěna správným výběrem oceli, adekvátním designem a konstrukční konstrukcí při výrobě nádrže.

SERVIS, PREVENCE, ÚDRŽBA

Aby se zajistil spolehlivý provoz vodní nádrže v oblastech s vysoce vápenatou vodou, doporučuje se vyčistit v ní nahromaděný vápenec. Tato operace by se měla provádět alespoň jednou za dva roky, v oblastech s vyšším obsahem vápence i častěji. Usazeniny na smaltovaném povlaku by se neměly odstraňovat jinak než

utíráním suchým bavlněným hadříkem a bez použití tvrdých nástrojů. Pro spolehlivý provoz spotřebiče je obzvláště důležité pravidelné odstraňování a čištění vodního kamene. Doporučuje se, abyste během této údržby provedli kontrolu stavu anody smaltované nádrže. Na tyto služby se nevztahuje záruka a musí je provádět pouze kvalifikovaná osoba.

POZOR! Pro zajištění bezpečného a bezporuchového provozu ohřívače vody je třeba pravidelně kontrolovat sníženou propustnost kombinovaného ventilu. To se provádí zvednutím páky a čekáním 30 až 60 sekund od bočního okraje ventilu, než se spustí hustá a hodně vody. Tento úkon je třeba provést po připojení ohřívače k vodovodní síti a při naplnění nádrže vodou v procesu používání ohřívače nejméně jednou za dva týdny, případně i po zastavení a spuštění dodávky vody. Když při plné nádrži otevřením ventilu neteče nebo je průtok vody slabý, došlo k poruše a pravděpodobně je ventil ucpaný nečistotami v odpadní vodě. Používání ohřívače vody s vadným ventilem je přísně zakázáno! Okamžitě přestaňte přístroj používat! Zastavte průtok chladicí kapaliny dříve, než vstoupí do výměníku tepla! Obráťte se na nejbližší autorizovanou servisní společnost výrobce!

V opačném případě to způsobí poškození nádrže na vodu a může způsobit hmotné a nehmotné škody v místnosti, kde je ohřívač vody umístěn.

Vnější plášť ohřívače vody a plastové části lze čistit pouze mírně navlhčeným měkkým bavlněným hadříkem a nikdy ne invazivními a/nebo abrazivními látkami a přípravky. Před čištěním spotřebiče MUSÍ být odpojen od zdroje napájení pomocí přídavného odpojovacího zařízení nebo vytažením zástrčky na napájecím kabelu. JE ZAKÁZÁNO čistit spotřebič pomocí generátoru páry. Zvláštní pozornost je třeba věnovat tomu, abyste zabránili navlhnutí spínače osvětlení spotřebiče na jeho ovládacím panelu. Ohřívač vody lze zapnout do provozu až po úplném odstranění vlhkosti.

Pravidla kontroly anodové antikoroziční ochrany a výměny anody (viz předchozí část), jakož i odstraňování nahromaděného vodního kamene, je třeba důsledně dodržovat po dobu záruční doby spotřebiče i po něm.

ZÁRUKA, ZÁRUČNÍ DOBA A ZÁRUČNÍ PODMÍNKY

Záruka, záruční podmínky, záruční doba, platnost záruky na zakoupený spotřebič a závazky výrobce nebo prodejce související se servisem během záruční doby spotřebiče jsou uvedeny v záručním listu spotřebiče. Při koupi spotřebiče musí prodávající i kupující vyplnit a podepsat záruční list. Uschovejte záruční list na bezpečném místě.

Ve všech případech budou v platnosti platné zákony, nařízení a jiné právní předpisy upravující práva a povinnosti spotřebitele, prodávajícího a výrobce a jejich vztahy související se zakoupeným ohřívačem vody, jeho instalací, používáním, servisem a údržbou.

Tato záruka na spotřebič je platná pouze tehdy, pokud:

- je instalován v souladu s pokyny pro instalaci a používání;
- Používá se pouze k účelu, pro který je vyroben a v souladu s návodem k instalaci a použití;

Poznámka: **V žádném případě nedemontujte ohřívač z vodovodního okruhu!** Do příchodu servisního technika, který vydá Další pokyny a rozhodne o následném postupu.

Opravy smí provádět pouze autorizovaní servisní partneři společnosti Q-termo, s.r.o.

Podmínky záruky a reklamační proces je třeba dodržet dle VOP a RP Q-termo, s.r.o.

Záruka sestává z bezplatných oprav jakýchkoli poruch souvisejících s výrobkem, které se mohou projevit během záruční doby; Opravy mohou provádět pouze autorizovaní odborníci a/nebo technici prodejce.

Tato záruka na spotřebič neplatí v případě poškození způsobeného:

- Nesprávná přeprava;
- Nesprávné skladování;
- Nesprávné používání;
- Používá se s charakteristikami vody nad rámec přijatelných hodnot pro kvalitu pitné vody a zejména: její složení chloridů by mělo být menší než 250 mg/l a elektrická vodivost by měla být vyšší než 100 $\mu\text{S}/\text{cm}$ s pH v rozmezí 6,5-8 pro ohřivače vody se smaltovanými nádržemi na vodu a méně než 200 $\mu\text{S}/\text{cm}$ pro ohřivače vody s nádržemi na vodu z chromniklové oceli;
- Napájení s jiným napětím, než je jmenovité napětí pro spotřebič;
- Škody způsobené zamrznutím vody;
- Přírodní katastrofy, kalamity nebo jiné okolnosti vyšší moci;
- Nedodržování pokynů k instalaci a používání;
- Ve všech případech, kdy opravu jakéhokoli poškození provádí neoprávněná osoba.

Ve všech výše uvedených případech budou opravy hrazeny.

Záruka se nevztahuje na běžné opotřebitelné díly a komponenty zařízení, díly, které jsou odstraněny při běžném používání, světelná a signální svítidla a podobně, probarvení vnějších povrchů, změnu tvaru, velikosti a umístění dílů a komponentů, které jsou vystaveny nárazům a podmínkám, které se nepovažují za běžné používání.

Na ušlý zisk, hmotné a nehmotné škody způsobené dočasnou nemožností používání zařízení během jeho prevence a opravy se nevztahuje záruka.

DODRŽOVÁNÍ POŽADAVKŮ TOHOTO NÁVODU K POUŽÍVÁNÍ JE PŘEDPOKLADEM BEZPEČNÉHO OBSLUHY VAŠEHO ZAKUPENÉHO PRODUKTU A JE JEDNOU ZE ZÁRUČNÍCH PODMÍNEK.

UŽIVATELI NEBO JEJÍ OPRAVNĚNÉ OSOBE JE ABSOLUTNĚ ZAKÁZÁNO PROVEDE JAKÉKOLIV ZMĚNY V NÁVRHU A STRUKTURE PRODUKTU. ZJIŠTĚNÍ TAKÝCHTO ČINNOSTÍ AUTOMATICKY UKONČÍ ZÁRUČNÍ ODPOVĚDNOSTI VÝROBCE NEBO PRODEJCE.

V PŘÍPADĚ NUTNOSTI KONTAKTUJTE AUTORIZOVANÉ SERVISNÍ CENTRUM VÝROBCE NEBO PRODEJCE. VÝROBCE SI ZACHRÁVÁ SVÉ PRÁVO NA STRUKTURÁLNÍ ZMĚNY BEZ UPOZORNĚNÍ, KDE TAK NEOVLIVNÍ BEZPEČNOST VÝROBKU.