

# Q-termo INOX - D

# Q-termo INOX - S



## ELEKTRICKÝ OHRIEVAČ VODY s batériou QTERMO INOX

Q-termo INOX dodáva teplú vodu během niekoľkých sekúnd. Výtokové ramienko batérie sa dá otáčať doľava a doprava, čo umožňuje použitie tohto zariadenia:

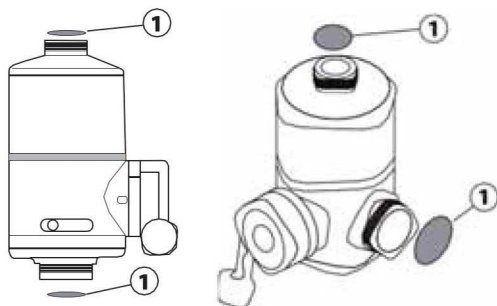
- ☑ pre jednodrez aj dvojdrez
- ☑ pre umývadlá aj dvojumývadlá
- ☑ Použitie: kuchyňa, garáž a iné vhodné prostredie
- ☑ Prívod vody: spodný, zadný, 1/2"

Popis	MJ	
Príkon	kW	3,2
Prierez kábla vnútorného zdroja energie	mm <sup>2</sup>	≥ 1,5
Istič	A	16
Tlak vody	MPa	0,04 - 0,6
IP krytie		x4

Typ	Objednávkový kód
QTERMO INOX - D	100084
QTERMO INOX - S	100083

**Poznámka:** Tento prístroj, musí byť napájaný uzemneným zdrojom. Pripojenie ohrievača musí byť v obvode istenom CRD chráničom. Nikdy ohrievač neinštalujte do inej polohy, než zvislej.

### Príprava na inštaláciu



Zariadenie so spodným prívodom vody.

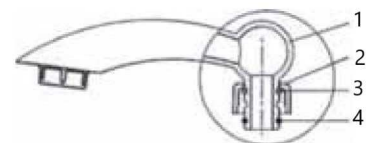
**Poznámka:** Pokiaľ chcete prístroj zapojiť do zásuvky pod drezovú dosku tak, aby bol prívodný kábel skrytý, môžete k tomu využiť priechodku kábla vo vsuvke. Pri tomto spôsobe inštalácie musí elektrické pripojenie vykonať kvalifikovaná osoba vzhľadom k tomu, že sa jedná o zásah do elektroinštalácie.

Skontrolujte trasu káblov a vody. Pred inštaláciou zatvorte prívod vody.

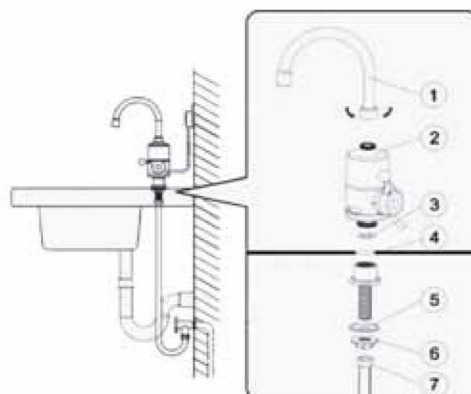
Vyberte ohrievač vody z penového boxu a odstráňte prípadné záslepky.

Skontrolujte umiestnenie gumového krúžku a segerovej poistky.

- 1 - ohnutá rúrka
- 2 - matica ohnutej rúrky
- 3 - segerová poistka
- 4 - gumový krúžok



### Príklad inštalácie:



- 1 - výtoková hubica
- 2 - telo prístroja
- 3 - gumový krúžok spojky
- 4 - drez, doska
- 5 - spojka spodného prívodu
- 6 - poistná matica
- 7 - prívod tlakovej studenej vody