

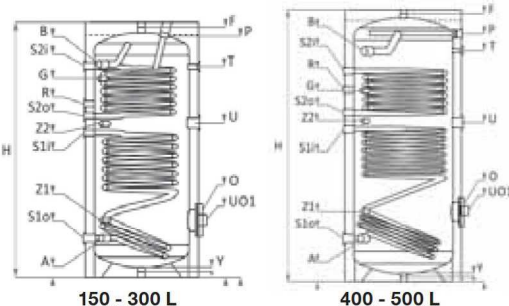
# ENERGY V2 150N/200N/300N/ 400N/500N/750N/1000N/1500N



## Stacionárne zásobníky vody - s dvoma výmenníkmi

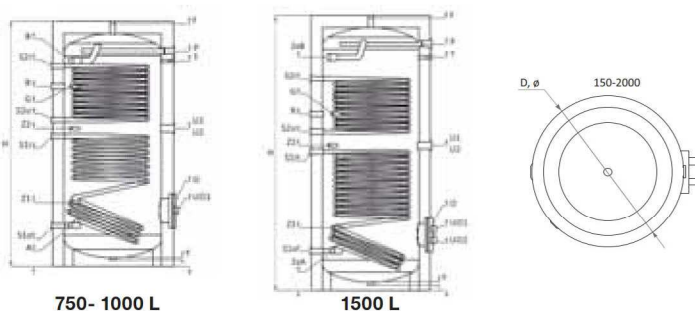
- objem 150, 200, 300, 400, 500, 750, 1000, 1500 litrov
- vrátane neodnímateľnej izolácie do objemu 500L, od objemu 750L odnímateľnej
- **súčasťou zásobníka nie je elektrické vykurovacie teleso**

- ☑ Zapojenie na plný tlak vody (do 0,8 MPa)
- ☑ Neodnímateľná izolácia z pevnej PPU s hrúbkou 50 mm a odnímateľná vysokoučinná izolácia s hrúbkou 100 mm a vonkajším plášťom z PVC s farbou RAL 9006
- ☑ Nádrž s dvoma výmenníkmi
- ☑ Komplexná protikorózna ochrana realizovaná pomocou titánového smaltu a anódovej ochrany.
- ☑ Viacpolohová montáž snímača teploty
- ☑ Prípojky vstup / výstup – pod uhlom 180 stupňov
- ☑ Jednoduchá inštalácia
- ☑ Pohodlný revízny otvor
- ☑ K zásobníku je možné dodatočne napojiť elektrické vykurovacie telesá so štandardným ohrevom (6/4 závit) s výkonom 3 - 12 kW podľa objemu, viď str. 4



150 - 300 L

400 - 500 L



750- 1000 L

1500 L

PARAMETRE	MJ	ENERGY xxx N V2							
Objednávkový kód		150121	150122	150123	150124	150125	150126	150127	150128
Model	L	150	200	300	400	500	750	1000	1500
Výška/ Min.vertikálna svetlá výška	H, mm	1070/1210	1340/1460	1420/1580	1470/1670	1720/1890	2000/2030	2050/2080	2310/2370
Priemer	D, mm	Ø 560	Ø 560	Ø 660	Ø 750	Ø 750	Ø 950	Ø 1050	Ø 1050
Izolácia		50 mm neodnímateľná				100 mm odnímateľná			
Prevádzkový tlak/ Max. teplota	bar / °C	8 /95	8 /95	8 /95	8 /95	8 /95	8 /95	8 /95	8 /95
Skúšobný tlak nádrže	bar	13	13	13	13	13	13	13	13
Elektrický výkon (voliteľné) pre vstup U0	kW	1 x (1,5÷4,5)	1 x (1,5÷4,5)	1 x (1,5÷6)	1 x (1,5÷9)	1 x (1,5÷9)	1 x (1,5÷9)	2 x (1,5÷12)	3 x (1,5÷12)
Hmotnosť	kg	65	82	118	160	185	263	315	423
Vstup studenej vody	A, mm	Rp1"/202	Rp1"/202	Rp1"/215	Rp1¼"/270	Rp1½"/270	Rp1½"/300	Rp1½"/320	2 x Rp1½"/320
Výstup teplej vody	B, mm	Rp1"/1070	Rp1"/1168	Rp1"/1182	Rp1¼"/1240	Rp1½"/1453	Rp1½"/1630	Rp1½"/1700	2 x Rp1½"/1975
Recirkulácia	R, mm	Rp¾"/788	Rp¾"/987	Rp¾"/957	Rp1"/1105	Rp1"/1206	Rp1"/1405	Rp1"/1487	Rp1"/1487
Prevádzkový tlak/ Max. teplota výmenníka S1/S2	bar / °C	16/110	16/110	16/110	16/110	16/110	16/110	16/110	16/110
Skúšobný tlak výmenníka S1/S2	bar	25	25	25	25	25	25	25	25
Objem výmenníka S1/S2	L	4,56/2,47	5,55/3,70	7,40/5,55	9,25/6,17	11,10/7,40	12,95/8,63	16,65/11,72	18,50/15,42
Teplový výmenný plocha výmenníka S1/S2	m²	0,74/0,4	0,9/0,6	1,2/0,9	1,5/1	1,8/1,2	2,1/1,4	2,7/1,9	3/2,5
Spodný výmenník - vstup S1	S1i, mm, Rp1"	592	692	805	850	960	970	1080	1180
Spodný výmenník - výstup S1	S1o, mm, Rp1"	202	202	215	270	270	300	320	320
Vrchný výmenník - vstup S2	S2i, mm, Rp1"	874	1112	1170	1210	1350	1560	1660	1790
Vrchný výmenník - výstup S2	S2o, mm, Rp1"	674	812	894	952	1062	1160	1220	1350
"Menovitý výkon podľa DIN 4708; 80°C/60°C/45°C, S1"	kW (m3/h)	25(0,61)	29(0,71)	53(1,30)	62(1,52)	72(1,77)	80(1,97)	105(2,58)	131(3,22)
"Menovitý výkon podľa DIN 4708; 80°C/60°C/45°C, S2"	kW (m3/h)	15(0,37)	18(0,44)	21(0,52)	27(0,66)	34(0,84)	50(1,23)	62(1,52)	74(1,82)
Objímka snímača pre termostat	G, mm, Rp½"	788	1037	1104	1054	1206	1435	1487	1487
Objímka pre odvodušňovací ventil	F, mm, Rp1"	1070	1340	1410	1480	1710	1950	2020	2320
Revízny otvor/ Príruba	O, mm, Ø, mm	"180/309 Ø110"	"180/309 Ø110"	"180/320 Ø110"	"180/450 Ø110"	"180/450 Ø110"	"280/450 Ø200"	"280/460 Ø200"	"280/460 Ø200"
Vypúšťací ventil	Y, mm, Rp1"	30	30	30	30	30	30	30	30
Teplomer	T, mm, Rp½"	892	1138	1170	1152	1453	1630	1700	2089
Anóda	P, mm, Rp¼"	1070	1340	1410	1337	1568	1728	1798	2 x 2090
Nátrubok pre el. vykurovacie teleso	U, mm	Rp1½"/752	Rp1½"/645	Rp1½"/852	Rp1½"/901	Rp1½"/1111	Rp1½"/1040	Rp1½"/1140	3 x Rp1½"/1220
Nátrubok pre prí. vykurovacie teleso	Uo, mm	Rp1½"/309	Rp1½"/309	Rp1½"/320	Rp1½"/450	Rp1½"/450	Rp1½"/450	2 x Rp1½"/460	Rp1½"/460
Príd. objímka pre snímač termostatu	Z, mm, Rp½"	352/631	302/752	320/852	450/901	450/1011	535/1040	520/1140	520/1220