

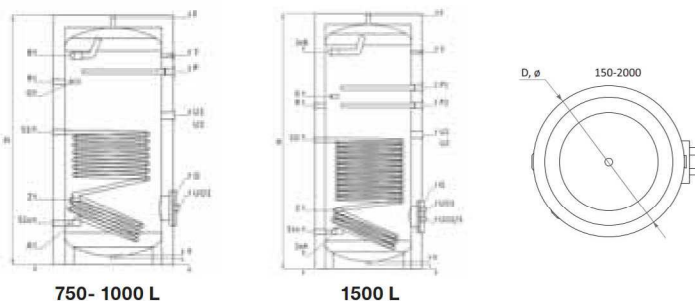
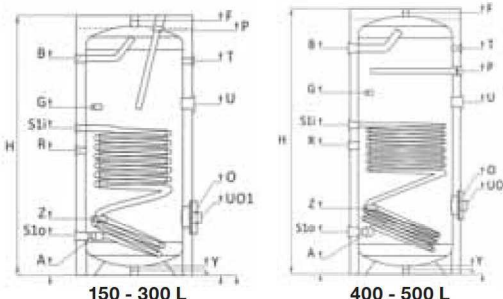
# ENERGY V1 150N/200N/300N/ 400N/500N/750N/1000N/1500N



## Stacionárne zásobníky vody - s jedným výmenníkom

- objem 150, 200, 300, 400, 500, 750, 1000, 1500 litrov
- vrátane neodnímateľnej izolácie do objemu 500L, od objemu 750L odnímateľnej
- **súčasťou zásobníka nie je elektrické vykurovacie teleso**

- ☑ Zapojenie na plný tlak vody (do 0,8 MPa)
- ☑ Neodnímateľná izolácia z pevnej PPU s hrúbkou 50 mm a odnímateľná vysokoučinná izolácia s hrúbkou 100 mm a vonkajším plášťom z PVC s farbou RAL 9006
- ☑ Nádrž s jedným výmenníkom
- ☑ Komplexná protikorózna ochrana realizovaná pomocou titánového smaltu a anódovej ochrany.
- ☑ Viacpolohová montáž snímača teploty
- ☑ Prípojky vstup / výstup – pod uhlom 180 stupňov
- ☑ Jednoduchá inštalácia
- ☑ Pohodlný revízny otvor
- ☑ K zásobníku je možné dodatočne napojiť elektrické vykurovacie telesá so štandardným ohrevom (6/4 závit) s výkonom 3 - 12 kW podľa objemu, viď str. 4



PARAMETRE	MJ	ENERGY xxx N V1							
Objednávkový kód		150111	150112	150113	150114	150115	15016	150117	150118
Model	L	150	200	300	400	500	750	1000	1500
Výška / Min.vertikálna svetlá výška	H, mm	1070/1210	1340/1460	1420/1580	1490/1670	1720/1890	2000/2030	2050/2080	2310/2370
Priemer	D, mm	Ø 560	Ø 560	Ø 660	Ø 750	Ø 750	Ø 950	Ø 1050	Ø 1050
Izolácia		50 mm neodnímateľná				100 mm odnímateľná			
Prevádzkový tlak / Max. teplota	bar / °C	8 / 95	8 / 95	8 / 95	8 / 95	8 / 95	8 / 95	8 / 95	8 / 95
Skúšobný tlak nádrže	bar	13	13	13	13	13	13	13	13
Elektrický výkon (voľiteľné) pre vstup U0	kW	1 x (1,5÷4,5)	1 x (1,5÷4,5)	1 x (1,5÷6)	1 x (1,5÷9)	1 x (1,5÷9)	1 x (1,5÷9)	2 x (1,5÷12)	3 x (1,5÷12)
Hmotnosť	kg	59	73	104	145	167	242	286	392
Vstup studenej vody	A, mm	Rp1"/202	Rp1"/202	Rp1"/215	Rp1 1/4"/270	Rp1 1/2"/270	Rp1 1/2"/300	Rp1 1/2"/320	2 x Rp1 1/2"/320
Výstup teplej vody	B, mm	Rp1"/868	Rp1"/1140	Rp1"/1170	Rp1 1/4"/1204	Rp1 1/2"/1453	Rp1 1/2"/1630	Rp1 1/2"/1700	2 x Rp1 1/2"/1975
Recirkulácia	R, mm	Rp 3/4"/450	Rp 3/4"/500	Rp 3/4"/663	Rp1"/673	Rp1"/831	Rp1"/1405	Rp1"/1487	Rp1"/1487
Prevádzkový tlak / Max teplota vo výmenníku S1	bar / °C	16/110	16/110	16/110	16/110	16/110	16/110	16/110	16/110
Skúšobný tlak výmenníka S1	bar	25	25	25	25	25	25	25	25
Objem výmenníka S1	L	4,56	5,55	7,4	9,25	11,1	12,95	16,65	18,5
Teplovýmenná plocha výmenníka S1	m <sup>2</sup>	0,74	0,9	1,2	1,5	1,8	2,1	2,7	3
Vstup do výmenníka	S1i, mm, Rp1"	592	692	805	850	960	970	1070	1170
Výstup z výmenníka	S1o, mm, Rp1"	202	202	215	270	270	300	320	320
"Menovitý výkon podľa DIN 4708; 80°C/60°C/45°C, S1"	kW (m <sup>3</sup> /h)	25(0,61)	29(0,71)	53(1,30)	62(1,52)	72(1,77)	80(1,97)	105(2,58)	131(3,22)
Objímka snímača pre termostat	G, mm, Rp1/2"	738	892	995	950	1168	1435	1487	1487
Objímka pre odvzdušňovací ventil	F, mm, Rp1"	1070	1340	1410	1480	1710	1950	2020	2320
Revízny otvor/ Príruba	"O, mm, Ø, mm"	"180/309 Ø110"	"180/309 Ø110"	"180/320 Ø110"	"180/450 Ø110"	"180/450 Ø110"	"280/450 Ø200"	"280/460 Ø200"	"280/460 Ø200"
Vypúšťací ventil	Y, mm, Rp1"	20	20	20	20	20	20	40	40
Teplomér	T, mm, Rp1/2"	868	1138	1170	1204	1453	1630	1700	1975
Anóda	P, mm, Rp1/4"	1070	1340	1410	1079	1340	1435	1570	2 x 1570/1650
Nátrubok pre el. vykurovacie teleso	U, mm	Rp1 1/2"/680	Rp1 1/2"/850	Rp1 1/2"/850	Rp1 1/2"/900	Rp1 1/2"/1130	Rp1 1/2"/1040	2 x Rp1 1/2"/1145	2 x Rp1 1/2"/1220
Nátr. pre prí. vykurovacie teleso	Uo, mm	Rp1 1/2"/309	Rp1 1/2"/309	Rp1 1/2"/320	Rp1 1/2"/450	Rp1 1/2"/450	Rp1 1/2"/450	2 x Rp1 1/2"/460	3 x Rp1 1/2"/460
Príd. objímka pre snímač termostatu	Z, mm, Rp1/2"	422	392	407	450	568	535	520	520