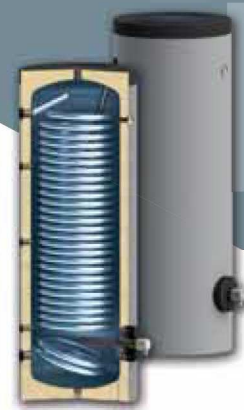


ENERGY N SPV1S 300/400/500

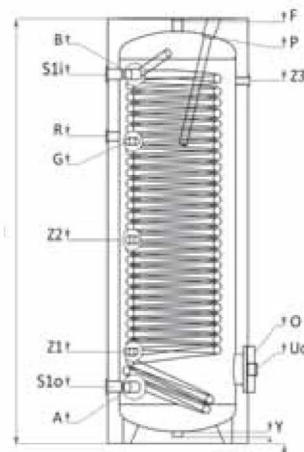
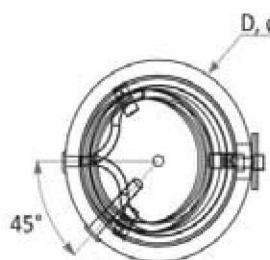
Stacionárny zásobník vody SLIM s jedným výmenníkom

- objem 300/400/500 litrov
- súčasťou zásobníka nie je elektrické vykurovacie teleso



So zväčšenou povrchovou plochou výmenníka, ideálne pre zapojenie na solárny ohrev a k tepelnému čerpadlu.

- ☑ Možnosť inštalácie teplotného snímača v rôznych úrovniach.
- ☑ Komplexná ochrana proti korózii vďaka smaltu s prísadou titánu a anódovej ochrany.
- ☑ Všetky napojenia s vnútornými závitmi.
- ☑ Jednoduchá inštalácia.
- ☑ Revízny otvor.
- ☑ Vysoká účinnosť vďaka zväčšenému povrchu výmenníka
- ☑ Spolu s výhrevným telesom vhodné ako akumulčná nádrž TUV pre zostatkovú energiu fotovoltaického zdroja striedavého napätia.
- ☑ K zásobníku je možné dodatočne napojiť elektrické vykurovacie telesá so štandardným ohrevom (6/4 závit) s výkonom 3 - 12 kW podľa objemu, vid' str. 4



Model	MJ	ENERGY N SPV1S 300	ENERGY N SPV1S 400	ENERGY N SPV1S 500
Objednávkový kód		152113	152114	152115
Objem	L	300	400	500
Izolácia		50 mm pevná PPU		
Výška H	mm	1695	1669	1895
Priemer D	mm	ø 610	ø 710	ø 710
Prevádzkový tlak/max. tep. zásobníka	bar/°C	8/95	8/95	8/95
Testovaný tlak v nádrži	bar	13	13	13
Plocha výmenníka S1	m ²	3,3	3,9	4,6
Objem výmenníka S1	L	20,4	23,6	28,3
Prevádzkový tlak/ Max.teplota výmenníka S1	bar/°C	16 / 110	16 / 110	16 / 110
Testovaný tlak vo výmenníka S1	bar	25	25	25
Menovitý výkon podľa DIN 4708; 80/60/45°C (výmenník)	kW	90	115	130
	m ³ / h	2,21	2,7	3,19
Prívod/ Výstup do spodného výmenníka S1	S11/ S10, mm, 1"	1476/228	1390/260	1626/250
Termometer		voliteľný	voliteľný	voliteľný
Výkon vykurovacích telies (voliteľný) pre vstup U0	kW	1 x (1,5÷6)	1 x (1,5÷9)	1 x (1,5÷9)
Hmotnosť	kg	131	175	196
Rozmery				
A - vstup studenej vody	mm	1" / 228	1 1/4" / 260	1 1/2" / 250
B - výstup teplej vody	mm	1" / 1476	1 1/4" / 1420	1 1/2" / 1643
R- recirkulácia	mm	3/4" / 1224	1" / 1180	1" / 1392
O, Ø - Kontrolný otvor (príruba)	mm	Ø 110x180/ 298	Ø 110x180/ 345	Ø 110x180/ 345
U0 - El.vykurovacie teleso, voliteľné	mm	1 1/2" / 298	1 1/2" / 345	1 1/2" / 345
Y - Vypúšťací otvor	mm	1" / 30	1" / 30	1" / 30
P - Anóda	mm	1 1/4" / 1695	1 1/4" / 1524	1 1/4" / 1750
Z1,Z2,Z3 - nátrubok pre objímku senzora	mm	1/2"/368/ 812/ 1204	1/2"/420/ 695/ 1100	1/2"/433/ 966/ 1372
F - objímka pre ovzdušňovací ventil	mm	1" / 1695	1" / 1669	1" / 1895
G - nátrubok pre objímku termostatu	mm	1/2" / 1220	1/2" / 1176	1/2" / 1298