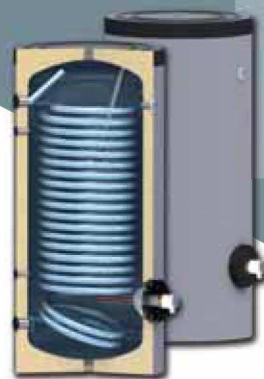


ENERGY N SPV1 150/200/300/400/500

Stacionárny zásobník vody s jedným výmenníkom

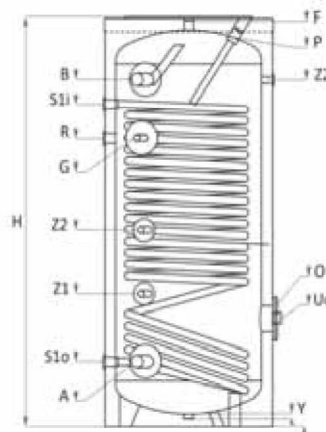
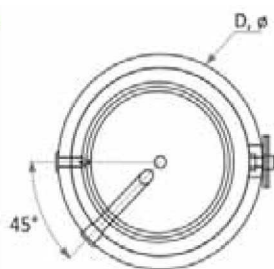
– objem 150/200/300/400/500 litrov

– súčasťou zásobníka nie je elektrické vykurovacie teleso



So zväčšenou povrchovou plochou výmenníka, ideálne pre zapojenie na solárny ohrev a k tepelnému čerpadlu.

- ☑ Možnosť inštalácie teplotného snímača v rôznych úrovniach.
- ☑ Komplexná ochrana proti korózii vďaka smaltu s prísadou titánu a anódovej ochrany.
- ☑ Všetky napojenia s vnútornými závitmi.
- ☑ Jednoduchá inštalácia.
- ☑ Revízny otvor.
- ☑ Vysoká účinnosť vďaka zväčšenému povrchu výmenníka
- ☑ Spolu s výhrevným telesom vhodné ako akumulčná nádrž TUV pre zostatkovú energiu fotovoltického zdroja striedavého napätia.
- ☑ K zásobníku je možné dodatočne napojiť elektrické vykurovacie telesá so štandardným ohrevom (6/4 závit) s výkonom 3 - 12 kW podľa objemu, vid' str. 4



Model	MJ	ENERGY N SPV1 150	ENERGY N SPV1 200	ENERGY N SPV1 300	ENERGY N SPV1 400	ENERGY N SPV1 500
Objednávkový kód		151111	151112	151113	151114	151115
Objem	L	150	200	300	400	500
Izolácia		50 mm pevná PPU				
Výška H	mm	1070	1340	1420	1470	1720
Priemer D	mm	ø 560	ø 560	ø 660	ø 750	ø 750
Prevádzkový tlak/max. tep. zásobníka	bar/°C	8/95	8/95	8/95	8/95	8/95
Testovaný tlak v nádrži	bar	13	13	13	13	13
Plocha výmenníka S1	m ²	1,4	1,9	2,3	2,8	3,3
Objem výmenníka S1	L	8,6	11,7	14,8	17,2	20
Prevádzkový tlak/ Max.teplota výmenníka S1	bar/°C	16 / 110	16 / 110	16 / 110	16 / 110	16 / 110
Testovaný tlak vo výmenníka S1	bar	25	25	25	25	25
Menovitý výkon podľa DIN 4708; 80/60/45°C (výmenník)	kW (m ³ /h)	40,4 (0,99)	51 (1,25)	62 (1,52)	75 (1,84)	84 (2,06)
Prívod/ Výstup do spodného výmenníka S1	S1i/ S1o, mm, 1"	872/182	1122/182	1155/215	1210/270	1350/270
Termometer		voliteľný	voliteľný	voliteľný	voliteľný	voliteľný
Výkon vykurovacích telies (voliteľný) pre vstup U0	kW	1 x (1,5÷4,5)	1 x (1,5÷4,5)	1 x (1,5÷6)	1 x (1,5÷9)	1 x (1,5÷9)
Hmotnosť	kg	70	90	121	165	190
Rozmery						
A - vstup studenej vody	mm	1" / 182	1" / 182	1" / 215	1 1/4" / 270	1 1/2" / 270
B - výstup teplej vody	mm	1" / 895	1" / 1160	1" / 1182	1 1/4" / 1240	1 1/2" / 1453
R - recirkulácia	mm	3/4" / 652	3/4" / 922	3/4" / 1007	1" / 1105	1" / 1206
O, Ø - Kontrolný otvor (príruba)	mm	Ø 110x180/ 309	Ø 110x180/ 309	Ø 110x180/ 320	Ø 110x180/ 450	Ø 110x180/ 450
U0 - El.vykurovacie teleso, voliteľné	mm	1 1/2" / 309	1 1/2" / 309	1 1/2" / 320	1 1/2" / 450	1 1/2" / 450
Y - Vypúšťací otvor	mm	1" / 30	1" / 30	1" / 30	1" / 30	1" / 30
P - Anóda	mm	1 1/4" / 1070	1 1/4" / 1340	1 1/4" / 1410	1 1/4" / 1318	1 1/4" / 1568
Z1,Z2,Z3 - nátrubok pre objímku senzora	mm	1/2" / 410/ - / 868	1/2" / 410/ 650/ 1138	1/2" / 430/ 700/ 1170	1/2" / 565/ 720/ 1204	1/2" / 560/ 800/ 1453
F - objímka pre ovzdušňovací ventil	mm	1" / 1070	1" / 1340	1" / 1410	1" / 1460	1" / 1710
G - nátrubok pre objímku termostatu	mm	1/2" / 697	1/2" / 967	1/2" / 1054	1/2" / 1054	1/2" / 1206