

**Katalóg výrobkov  
2023 / 2024**

**Q termo<sup>®</sup>**



V zastúpení pre slovenský trh aj pre značku Atmos

  
**ATMOS**

 **KOSPEL**

# Vyberám si sortiment Q-termo s...

## S KVALITOU

Všetky naše produkty sú vyrábané v súlade so štandardom ISO 9001 a spĺňa tie najprísnejšie európske normy. Veľký potenciál je kladený najmä na vyšší počet materiálov a viacnásobnou kontrolou vo všetkých stupňoch výroby. Naše produkty spĺňajú požiadavky najnovších svetových trendov o čom svedčia technológie použité v našej najnovšej rade zásobníkových ohrievačov vody Q-termo TREND.

## S ENERGETICKOU ÚSPORNOSŤOU

Nové inteligentné riadiace prvky a konštrukcie ohrievačov s garanciou minimálnych tepelných strát majú za cieľ dosiahnuť maximálnu finančnú úsporu a ochranu životného prostredia. Nová rada ohrievačov vody využívajú alternatívne zdroje energie, pričom dokážu znížiť prevádzkové náklady až o 70%.

## S TRADÍCIU

Pre spoločnosť Q-termo, s.r.o. vyrábajú vlastnú radu produktov tradiční výrobcovia ohrievačov vody s viac ako 27 ročnou históriou. Výrobca, ktorý patrí medzi úspešné podniky v Európe s domácim trhovým podielom viac ako 70%. Výrobca vlastní nové a moderné stroje a montážne linky, ktoré spĺňajú všetky

súčasným technologickým požiadavky. Všetky výrobné procesy sú prísne kontrolované certifikovaným systémom kontroly kvality ISO 9001:2008. Viac ako tretina produkcie sa vyváža do krajín EU, stredného východu a USA a to i vďaka veľkému dopytu, na ktorom má zásluhu spoľahlivosť, vysoká kvalita a atraktívny vzhľad výrobkov.

Ideme  
s dobou...

## SUCHÁ TECHNOLOGIA OHREVVU

Známa tiež pod označením ANTICALC zamedzuje usadzovaniu vodného kameňa na vykurovacích telesách a tak podstatne predlžuje životnosť a správnu funkčnosť prístroja.

## DLHÁ ŽIVOTNOSŤ

Zdvojená kapacita anódovej ochrany a vysoko odolný zirkónový smalt chráni ohrievač behom prevádzky, v závislosti na rôznych charakteristikách vody. Táto vlastnosť garantuje efektívnu ochranu zvlášť v prípadoch agresívnej mäkkej vody a značne predlžuje životnosť ohrievača vody.



Nádoba smaltovaná vysoko odolným zirkónovým náterom odolným voči oderu so špeciálnou receptúrou.



Bezpečnostný ventil s 3 ochrannými funkciami (spätný, diferenčný a bezpečnostný tlakový ventil).



Možnosť regulácie teploty.



Zosilnená izolácia vyrobená z ekologickej polyuretánovej peny zabezpečujúca minimálne tepelné straty a energetickú úsporu.



Všetky modely zásobníkových ohrievačov vody sú vybavené režimom proti zamrznutiu.



Nátrubok/nátrubky pre objímku tepelného senzoru.



Dve anódové ochrany v nádobe ohrievača vody pre výrazné predĺženie životnosti.



Možnosť kontroly stavu anódovej ochrany prostredníctvom anóda testeru.



Nátrubok pre doplnkovú elektrickú vykurovaciu vložku.



Suchá technológia ohrevu ANTICALC so zvýšenou odolnosťou voči pôsobeniu vodného kameňa.



Modely s trubkovým tepelným výmenníkom s možnosťou napojenia na ústredné vykurovanie, solárne panely alebo tepelné čerpadlo.



Tepelný manometer pre modely od 300L do 1000L.



Modely s možnosťou inteligentného riadenia mikroprocesorom, ktorý poskytne doplnkovú energetickú úsporu.



Modely s dvoma trubkovými tepelnými výmenníkmi s možnosťou napojenia na ústredné vykurovanie, solárne panely alebo tepelné čerpadlo.



\* Nádoba smaltovaná vysoko odolným voči poškodeniu so špeciálnou receptúrou.



\* Zosilnená izolácia vyrobená z ekologickej polyuretánovej peny, zabezpečujúca minimálne tepelné straty a energetickú úsporu.



\* Každý prístroj je vybavený nezávislou a vratnou tepelnou poistkou bezpečnostným tlakovým ventilom a zdvojenou anódovou ochranou pre výrazné predĺženie životnosti ohrievača.



\* Rýchle a dostupné servisné zaistenie produktov Q-termo je základným stavebným kameňom našej ponuky zákazníkom.

\* Týkajú sa všetkých zásobníkových ohrievačov vody Q-termo, okrem malých nerezových elektrických ohrievačov vody a akumuláčnych nádrží.

# Obsah

Vyberám si sortiment Q-termo s ....	2
Tabuľka voľiteľnosti vykurovacích telies k stacionárnym zásobníkom ENERGY N	4
Tabuľka voľiteľnosti vykurovacích telies ku akumulárnym nádržiam ENERGY AKU N a DUOPO N	4
<b>OHRIEVAČE VODY</b>	
Malé elektrické ohrievače vody TREND P/AP/VP	6
Malé nerezové ohrievače vody TREND N/AN	7
Elektrické vertikálne zásobníkové ohrievače vody so suchým výhrevným telesom Q-STYLE	8
Elektrické vertikálne ohrievače vody TREND CERAMIC	9
Kombinované vertikálne ohrievače vody TREND KL/KP	10
Závesné horizontálne elektrické ohrievače vody TREND HM	12
Kombinované horizontálne ohrievače vody TREND HKM	13
Nepriamovýhrevné ohrievače vody TREND BKOX	14
<b>PRIETOKOVÉ OHRIEVAČE</b>	
Beztlakové prietokové ohrievače vody TM	16
Beztlakové prietokové ohrievače vody TD/TDP	17
Tlakové prietokové ohrievače vody MLE	18
Nástenné tlakové prietokové ohrievače vody AT3H	19
Elektrický ohrievač s batériou INOX	20
<b>STACIONÁRNE ZÁSObNÍKY VODY - S</b>	
Stacionárne zásobníky vody ENERGY V0S	22
Stacionárne zásobníky vody s jedným výmenníkom ENERGY V1S	23
Stacionárne zásobníky vody s dvoma výmenníkmi ENERGY V2S	24
Stacionárne zásobníky vody s jedným výmenníkom ENERGY E SMV1	25
Stacionárne zásobníky vody s dvoma výmenníkmi ENERGY E SDV2	26
Stacionárne zásobníky vody s jedným výmenníkom ENERGY E SDV1	27
Príslušenstvo - Prírubové vykurovacie telesá k ENERGY stacionárnym zásobníkom vody	28
<b>STACIONÁRNE ZÁSObNÍKY VODY - N</b>	
Stacionárne zásobníky vody ENERGY N V0	29
Stacionárne zásobníky vody s jedným výmenníkom ENERGY N V1	30
Stacionárne zásobníky vody s dvoma výmenníkmi ENERGY N V2	31
Stacionárne zásobníky vody s jedným výmenníkom ENERGY N SPV1	32
Stacionárne zásobníky vody s dvoma výmenníkmi ENERGY N SPV2	33
Stacionárne zásobníky vody s jedným výmenníkom ENERGY N SPV1S	34
Stacionárny zásobník vody pre tepelné čerpadlá s akumulárnou nádržou ENERGY N SPV 250/60	35
Príslušenstvo - Elektrické vykurovacie telesá	36
<b>AKUMULAČNÉ NÁDRŽE</b>	
SMALTOVANÉ	
Malé smaltované akumulčné nádrže bez výmenníka ENERGY AKE	38
Akumulčné smaltované nádrže bez výmenníka ENERGY AKE (S)	39
NESMALTOVANÉ	
Akumulčné nesmaltované nádrže bez tepleného výmenníka N AKU	40
Akumulčné nesmaltované nádrže s jedným výmenníkom N AKU V1	41
Akumulčné nesmaltované nádrže s dvoma výmenníkmi N AKU V2	42
Akumulčné nesmaltované nádrže bez tepleného výmenníka AKU	43
Akumulčné nesmaltované nádrže s jedným výmenníkom AKU V1	44
Akumulčné nesmaltované nádrže s dvoma výmenníkmi AKU V2	45
S PRIETOKOVÝM OHREVOM	
Akumulčné nesmaltované nádrže s prietokovým ohrevom TUV bez výmenníka, ENERGY DUO PO N V0	46
Akumulčné nesmaltované nádrže s prietokovým ohrevom TUV s jedným výmenníkom, ENERGY DUO PO N V1	47
Akumulčné nesmaltované nádrže s prietokovým ohrevom TUV s dvoma výmenníkmi, ENERGY DUO PO N V2	48
<b>ELEKTRICKÉ PODLAHOVÉ VYKUROVANIE</b>	
Program vnútorného elektrického vykurovania QTERMO	50
Vykurovacie káble HC	50
Vykurovacie rohože TF 170, TF ALU	51
Termostaty pre riadenie podlahového vykurovania CU518/CU550/CU560 s wifi/CU540 SMART/ CU550 SMART	52
Vykurovacie káble na ochranu potrubí proti zamrznutiu TSW/ESOHC	53
Vykurovacie káble na ochranu potrubí proti zamrznutiu TSHC /TSHC EX/TSHC BO	54
Regulácia pre vykurovanie potrubí a vonkajšie aplikácie	55
Elektrické priamovykurovacie stacionárne konvektory T17 PRO, T18	56
<b>KOTLY a ELEKTOKOTLY</b>	
Elektrický kotol ústredného vykurovania WELEN	58
Elektrický kotol ústredného vykurovania WM ELEN	59
Kotol na pevné palivo BISOLID C	60
Horáky na pelety BISOLID PEL C	62
Zásobníky na pelety - ATMOS	64
Príslušenstvo - chladiaca smyčka pre kotol Bisolid C 23-56	65
Schéma zapojenia do systému s kotlom Bisolid C	66
<b>Dymovody</b>	
ATMOS	68
KOSPEL - HPM2.Z, Energy SWP, Energy SVK	70
	71

Tabuľka voliteľnosti vykurovacích telies k stacionárnym zásobníkom ENERGY N

	Umiestnenie			Príslušenstvo k stacionárnym zásobníkom vody - ENERGY N							
	Vyk.teleso	Nátrubok	Príruba	1,5 kW/230V	2 kW/230V	3 kW/230V	3 kW/400V	4,5 kW/400V	6 kW/400V	9 kW/400V	12 kW/400V
	Obj. kod	ks		110 160	110 161	110 162	110 185	110 163	110 164	110 165	110 189
Energy 150N V0/0 kW	151101	1	1	•	•	•	•	•	-	-	-
Energy 200N V0/0 kW	151102	1	1	•	•	•	•	•	-	-	-
Energy 300N V0/0 kW	151103	1	1	•	•	•	•	•	-	-	-
Energy 400N V0/0 kW	151104	1	1	•	•	•	•	•	•	•	-
Energy 500N V0/0 kW	151105	1	1	•	•	•	•	•	•	•	-
Energy 750N V0/0 kW	151106	1	1	•	•	•	•	•	•	•	-
Energy 1000N V0/0 kW	151107	1	2	•	•	•	•	•	•	•	•
Energy 1500N V0/0 kW	151108	1	3	•	•	•	•	•	•	•	•
Energy 150N V1/0 kW	150 111	1	1	•	•	•	•	•	-	-	-
Energy 200N V1/0 kW	150 112	1	1	•	•	•	•	•	-	-	-
Energy 300N V1/0 kW	150 113	1	1	•	•	•	•	•	-	-	-
Energy 400N V1/0 kW	150 114	1	1	•	•	•	•	•	•	•	-
Energy 500N V1/0 kW	150 115	1	1	•	•	•	•	•	•	•	-
Energy 750N V1/0 kW	150 116	1	1	•	•	•	•	•	•	•	-
Energy 1000N V1/0 kW	150 117	1	2	•	•	•	•	•	•	•	•
Energy 1500N V1/0 kW	150 118	1	3	•	•	•	•	•	•	•	•
Energy 150N V2/0 kW	150 121	1	1	•	•	•	•	•	-	-	-
Energy 200N V2/0 kW	150 122	1	1	•	•	•	•	•	-	-	-
Energy 300N V2/0 kW	150 123	1	1	•	•	•	•	•	-	-	-
Energy 400N V2/0 kW	150 124	1	1	•	•	•	•	•	•	•	-
Energy 500N V2/0 kW	150 125	1	1	•	•	•	•	•	•	•	-
Energy 750N V2/0 kW	150 126	1	1	•	•	•	•	•	•	•	-
Energy 1000N V2/0 kW	150 127	1	2	•	•	•	•	•	•	•	•
Energy 1500N V2/0 kW	150 128	1	3	•	•	•	•	•	•	•	•
ENERGY N 150 SPV1/0	151111	1	0	•	•	•	•	•	-	-	-
ENERGY N 200 SPV1/0	151112	1	0	•	•	•	•	•	-	-	-
ENERGY N 300 SPV1/0	151113	1	0	•	•	•	•	•	-	-	-
ENERGY N 400 SPV1/0	151114	1	0	•	•	•	•	•	•	•	-
ENERGY N 500 SPV1/0	151115	1	0	•	•	•	•	•	•	•	-
ENERGY N 300 SPV2/0	151123	1	0	•	•	•	•	•	•	-	-
ENERGY N 400 SPV2/0	151124	1	0	•	•	•	•	•	•	•	-
ENERGY N 500 SPV2/0	151125	1	0	•	•	•	•	•	•	•	-
ENERGY N 300 SPV1/0 SLIM	152113	1	0	•	•	•	•	•	•	-	-
ENERGY N 400 SPV1/0 SLIM	152114	1	0	•	•	•	•	•	•	•	-
ENERGY N 500 SPV1/0 SLIM	152115	1	0	•	•	•	•	•	•	•	-
ENERGY N SPV-250/60	151126	0	1	•	•	•	•	•	•	-	-

Tabuľka voliteľnosti vykurovacích telies ku akumulárnym nádržiam ENERGY AKU N a DUOPO N

	Príslušenstvo k stacionárnym zásobníkom vody - ENERGY AKU N/DUOPO N										
	Vyk.teleso	Počet	1,5 kW/230V	2 kW/230V	3 kW/230V	3 kW/400V	4,5 kW/400V	6 kW/400V	9 kW/400V	12 kW/400V	
	Obj. kod	ks	110 160	110 161	110 162	110 185	110 163	110 164	110 165	110 189	
Energy 300N AKU	150 002	1	•	•	•	•	•	•	-	-	
Energy 500N AKU	150 003	1	•	•	•	•	•	•	-	-	
Energy 800N AKU	150 004	1	•	•	•	•	•	•	•	-	
Energy 1000N AKU	150 005	1	•	•	•	•	•	•	•	•	
Energy 1500N AKU	150 006	1	•	•	•	•	•	•	•	•	
Energy 2000N AKU	150 007	1	•	•	•	•	•	•	•	•	
Energy 300N AKU V1	150 012	1	•	•	•	•	•	•	-	-	
Energy 500N AKU V1	150 013	1	•	•	•	•	•	•	-	-	
Energy 800N AKU V1	150 014	1	•	•	•	•	•	•	•	-	
Energy 1000N AKU V1	150 015	1	•	•	•	•	•	•	•	•	
Energy 1500N AKU V1	150 016	1	•	•	•	•	•	•	•	•	
Energy 2000N AKU V1	150 017	1	•	•	•	•	•	•	•	•	
Energy 300N AKU V2	150 022	1	•	•	•	•	•	•	-	-	
Energy 500N AKU V2	150 023	1	•	•	•	•	•	•	-	-	
Energy 800N AKU V2	150 024	1	•	•	•	•	•	•	•	-	
Energy 1000N AKU V2	150 025	1	•	•	•	•	•	•	•	•	
Energy 1500N AKU V2	150 026	1	•	•	•	•	•	•	•	•	
Energy 2000N AKU V2	150 027	1	•	•	•	•	•	•	•	•	
Energy DUOPO 500/22N AKU	150 060	1	•	•	•	•	•	•	-	-	
Energy DUOPO 800/25N AKU	150 061	1	•	•	•	•	•	•	•	-	
Energy DUOPO 1000/25N AKU	150 062	1	•	•	•	•	•	•	•	-	
Energy DUOPO 1500/40N AKU	150 063	1	•	•	•	•	•	•	•	•	
Energy DUOPO 500/22N AKU V1	150 070	1	•	•	•	•	•	•	-	-	
Energy DUOPO 800/25N AKU V1	150 071	1	•	•	•	•	•	•	•	-	
Energy DUOPO 1000/25N AKU V1	150 072	1	•	•	•	•	•	•	•	•	
Energy DUOPO 1500/40N AKU V1	150 073	1	•	•	•	•	•	•	•	•	
Energy DUOPO 500/22N AKU V2	150 080	1	•	•	•	•	•	•	-	-	
Energy DUOPO 800/25N AKU V2	150 081	1	•	•	•	•	•	•	•	-	
Energy DUOPO 1000/25N AKU V2	150 082	1	•	•	•	•	•	•	•	•	
Energy DUOPO 1500/40N AKU V2	150 083	1	•	•	•	•	•	•	•	•	

**Q termo<sup>®</sup>**



**Ohrievače vody**



# TREND 5P/10P/15P 5AP/10AP 5VP/10VP/15VP



## TREND 5 P/10 P/15 P

Malý tlakový elektrický ohrievač vody pod odberné miesto

## TREND 5 VP/10 VP/15 VP

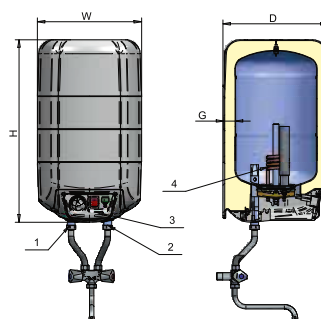
Malý beztlakový elektrický ohrievač vody nad odberné miesto

## TREND 5 AP/10 AP

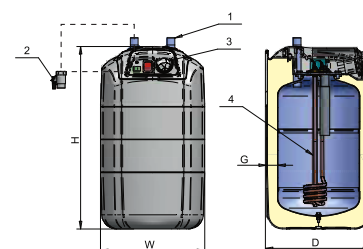
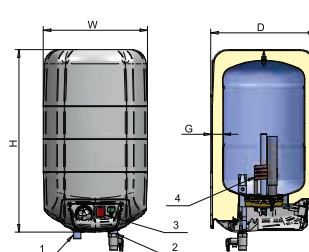
Malý tlakový elektrický ohrievač vody nad odberné miesto

- ✔ Dodávaný vrátane inštaláčnej sady ( a vodovodnej batérie k modelu TREND VP).
- ✔ Modely TREND P, TREND AP s možnosťou priameho napojenia na plný tlak vody.
- ✔ Vonkajší otočný termostat v rozsahu do 75°C.
- ✔ Bezpečnostná vratná poistka proti prehriatiu.
- ✔ Podsvietený spínač ohrevu vody.
- ✔ Nádoba smaltovaná vysoko odolným zirkónovým náterom so špeciálnou receptúrou odolným voči poškodeniu.
- ✔ ECO polyuretánová izolácia s nízkym koeficientom tepelnej vodivosti zaručuje menšie tepelné straty, ako sú európske štandardy.
- ✔ „Anti-freeze“ ochrana proti zamrznutiu.
- ✔ Anódová ochrana.

TREND VP



TREND AP



TREND P

Model	MJ	TREND 5 VP	TREND 10 VP	TREND 15 VP	TREND 5 AP	TREND 10 AP	TREND 5 P	TREND 10 P	TREND 15 P
<b>Inštalácia</b>		<b>nad drez</b>			<b>pod drez</b>				
Objednávkový kód		100131	100087	100079	100104	100089	100093	100100	100130
Objem	L	7	10	15	7	10	7	10	15
Vnútorňý povrch nádoby		smalt	smalt	smalt	smalt	smalt	smalt	smalt	smalt
Energetická trieda		B	B	B	B	B	B	B	B
Ročná spotreba elektriny	kWh/ rok	89	534	517	89	534	95	573	523
Tlak	MPa	0	0	0	0,7	0,7	0,7	0,7	0,7
Napájanie	V~	230	230	230	230	230	230	230	230
Elektrický výkon	kW	1,5	1,5	1,5	1,5	2	1,5	2	2
Hmotnosť s balením	kg	6,6	7,7	9,4	6,4	7,5	6,5	7,6	8,9
<b>PRIPÁJANIE</b>									
1 (výpusť teplej vody)		G 1/2M	G 1/2M	G 1/2M	G 1/2M	G 1/2M	G 1/2M	G 1/2M	G 1/2M
2 (vstup studenej vody)		G 1/2M	G 1/2M	G 1/2M	G 1/2M	G 1/2M	G 1/2M	G 1/2M	G 1/2M
3 (ovládací panel)		.	.	.	.	.	.	.	.
4 (príruba s výhrevným telesom)		.	.	.	.	.	.	.	.
<b>ROZMERY</b>									
W (šírka)	mm	285	285	285	285	285	285	285	285
D (hĺbka)	mm	288	288	288	288	288	288	288	288
H (výška)	mm	340	430	520	340	430	340	430	520
G (hrúbka izolácie)	mm	30	30	30	30	30	30	30	30

**TREND 5 N**  
**TREND 5 N/600**  
**TREND 5 AN**  
**TREND 10 N**  
**TREND 10 N/600**  
**TREND 10 AN**



TREND 5 N

TREND 10 N

- ✔ Nádrž je vyrobená z nerezavejúcej ocele, nie je nutná výmena anódy
- ✔ Použitie vykurovacieho telesa o výkone 2000 W zaručuje krátky čas ohrevu.
- ✔ Možnosť použitia vykurovacieho telesa o výkone 600 W.
- ✔ Energetická trieda A.
- ✔ Regulácia teploty vody v rozsahu 23 - 70°C.
- ✔ Vhodný i pre použitie s beztlakovou batériou.
- ✔ Poistný ventil nie je súčasťou balenia.

Tlak vody	0,6 MPa
Pripojenie	G 1/2"
Stupeň krytia	IP 24
Energetická účinnosť ErP	A

Typ	A (mm)	B (mm)	C (mm)
TREND 5N / 5 AN	427	285	163
TREND 10N / 10 AN	470	329	239

Typ	Objednávkový kód	Objem (l)	Prikon/napätie (kW/V)	Čas ohrevu $\Delta t = 30^\circ\text{C}$ (min)
TREND 5 N / 5 AN	100088 / 100059	5	2 / 230	5,5
TREND 5 N/600	100048	5	0,6 / 230	18
TREND 10 N / 10 AN	100054 / 100060	10	2 / 230	11
TREND 10 N/600	100061	10	0,6 / 230	36

**TECHNICKÉ DÁTA**

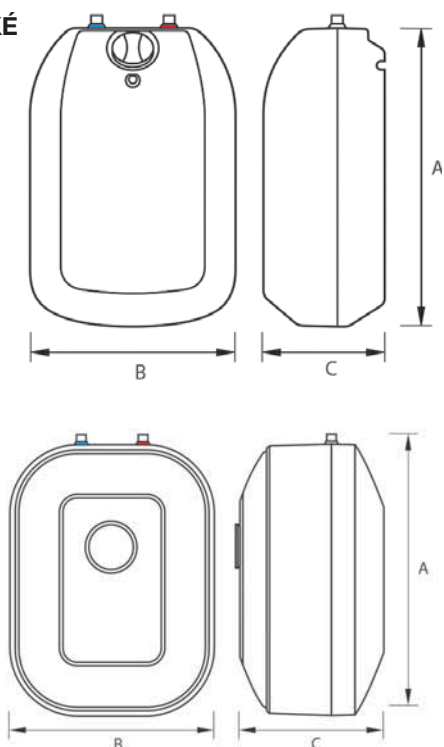


Schéma zapojenia **BEZTLAKOVÉ**

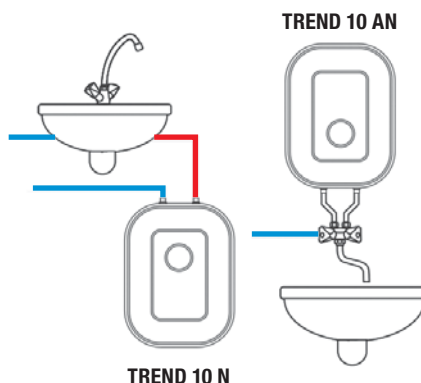
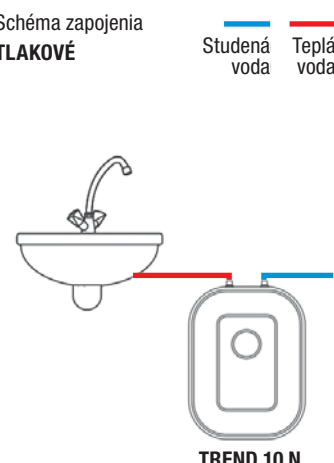


Schéma zapojenia **TLAKOVÉ**



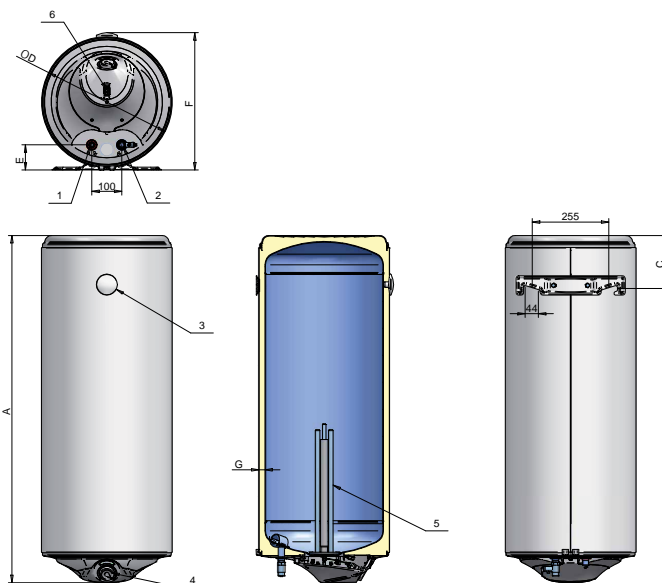
# Q-STYLE 30/50/80

## 80 slim/100/120

Typ vodného ohrievača: zásobníkový ohrievač vody  
 Inštalácia: vertikálna, na stenu  
 Kapacita: 30, 50, 80, 100, 120 litrov  
 Zásobník na vodu: smaltovaný

Pri vývoji Qstyle ohrievačov vody sme sa zamerali na vybalancovanie konkurenčne schopnej ceny so všetkými vlastnosťami a funkciami, očakávanými od štandardného elektrického ohrievača vody pre domácnosti. A všetko toto úsilie, bez akýchkoľvek kompromisov na kvalite a spoľahlivosti tohto spotrebiča.

- ✔ Štýlový dizajn
- ✔ Bezpečná – unikátna 6 úrovňová ochrana
- ✔ Dlhá životnosť – vysokým teplotám odolávajúca povrchová úprava zásobníkov, s inovatívnym smaltovaním s vysokým obsahom zirkónia
- ✔ Hutná bez-freónová izolácia
- ✔ Ochrana pred koróziou – Horčíková anóda chráni celý objem zásobníku pred procesmi korózie
- ✔ Bezpečnostná vratná poistka proti prehriatiu
- ✔ Špeciálna elipsovité príruha, patentovaná
- ✔ Externý kapilárny termostat
- ✔ Kombinovaný bezpečnostný ventil 3 v 1 – vykonávajúci funkciu bezpečnostného-tlakového, spätného a výpustného ventilu.
- ✔ Ukazovateľ teploty
- ✔ Svetelný ukazovateľ vypnutia a zapnutia
- ✔ Rýchla výmena ohrievacieho telesa bez nutnosti vypúšťania ohrievača.
- ✔ „Anti-freeze“ ochrana proti zamrznutiu.



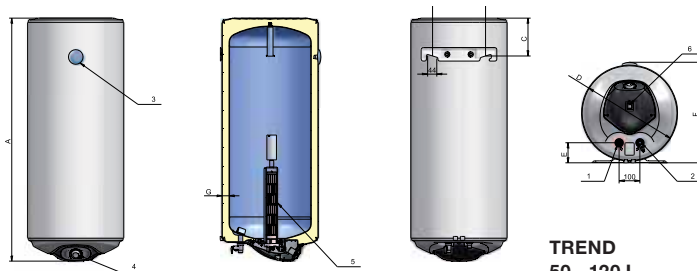
Model	MJ	QSTYLE 30 ANTICALC	QSTYLE 50 ANTICALC	QSTYLE 80 SLIM ANTICALC	QSTYLE 80 ANTICALC	QSTYLE 100 ANTICALC	QSTYLE 120 ANTICALC
<b>Objednávkový kód</b>		<b>101109</b>	<b>101110</b>	<b>101120</b>	<b>101115</b>	<b>101125</b>	<b>101130</b>
Objem	L	30	50	80	80	100	120
Vnútorý povrch nádoby		smalt	smalt	smalt	smalt	smalt	smalt
Energetická trieda		C	C	C	C	C	C
Ročná spotreba elektriny	kWh/rok	556	1411	1354	1423	1396	1365
Prednastavenie teploty termostatom	°C	60	60	60	60	60	60
Tlak	MPa	0,8	0,8	0,8	0,8	0,8	0,8
Napájanie	V~	230	230	230	230	230	230
Elektrický výkon	kW	2x0,8	2x0,8	2x1,0	2x1,0	2x1,0	2x1,0
Mix vody ohriatej na 40°C.	L	-	79	126	124	156	188
Hmotnosť s balením	kg	15	21,5	30,0	28	33	37
<b>PRIPÁJANIE</b>							
1 (výpusť teplej vody)		G 1/2M	G 1/2M	G 1/2M	G 1/2M	G 1/2M	G 1/2M
2 (vstup studenej vody)		G 1/2M	G 1/2M	G 1/2M	G 1/2M	G 1/2M	G 1/2M
3 (ukazovateľ teploty)		.	.	.	.	.	.
4 (ovládací panel)		.	.	.	.	.	.
5 (príruha s výkurovacím telesom)		.	.	.	.	.	.
<b>ROZMERY</b>							
A (výška)	mm	568	768	1133	825	1000	1165
C	mm	155	155	155	175	175	175
D (priemer)	mm	387	387	387	435	435	435
E	mm	80	80	80	85	85	85
F (šírka)	mm	410	410	410	455	455	455
G	mm	33	33	33	20	20	20



# TREND CERAMIC 30/50/80/80 Slim 100/120/150/200

Elektrický ohrievač vody s keramickým telesom  
- objem 50, 80, 100, 120, 150, 200 litrov  
- smaltovaný

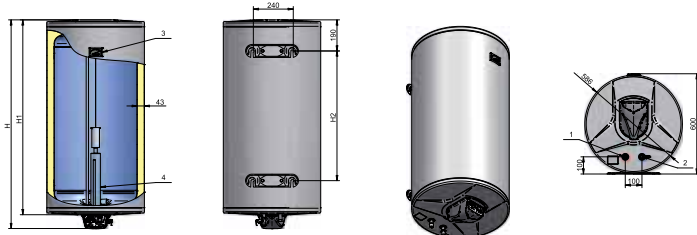
- ✔ Keramické výhrevné telesá, umiestnené v suchej smaltovanej trubici bez kontaktu s vodou – najúčinnnejšie riešenie pre silne vápenaté a agresívne vody,
- ✔ Úspora energie – 33 mm hrubá a hustá izolácia z ekologickej polyuretánovej peny na zabezpečenie minimálnych tepelných strát,
- ✔ Dlhá životnosť – inovatívny zirkónový smalt odolný voči opotrebovaniu a horčíková (magnéziová) anóda pre antikoroziu ochranu,
- ✔ Bezpečné a spoľahlivé – s jedinečnou „5-úrovňovou ochranou“
- ✔ Externý kapilárny termostat a kapilárna tepelná poistka
- ✔ Kombinovaný kovový bezpečnostný ventil „3 v 1“
- ✔ Jednoduchá údržba – pri výmene vykurovacieho telesa nie je potrebné vypúšťať vodu



TREND  
50 - 120 L



TREND  
150 - 200 L



Model	MJ	TREND 30*	TREND 50 CERAMIC	TREND 80 CERAMIC	TREND 80 CERAMIC SLIM	TREND 100 CERAMIC	TREND 120 CERAMIC	TREND 150 CERAMIC	TREND 200 CERAMIC
<b>Objednávkový kód</b>		100021	100199	100309	100210	100310	100314	100315	100331
Objem	L	30	50	80	80	100	120	150	200
Vnútorý povrch nádoby		smalt	smalt	smalt	smalt	smalt	smalt	smalt	smalt
Energetická trieda		C	C	C	C	C	C	C	C
Zaťažovací profil		M	M	M	M	M	M	L	L
Ročná spotreba elektriny	kWh/rok	556	1401	1375	1366	1343	1333	2555	2506
Prednastavenie teploty termostatom	°C	60	60	60	60	60	60	60	60
Tlak	MPa	0,8	0,7	0,7	0,7	0,7	0,7	0,7	0,7
Napájanie	V~	230	230	230	230	230	230	230	230
Elektrický výkon	kW	2x0,8	2	2	2	2	2	2,2	2,2
Mix vody ohriatej na 40°C.	L	-	70	118	120	144	188	217	322
Hmotnosť s balením	kg	15	21,5	30,0	28	33	37	44,5	64

#### PRIPÁJANIE

1 (výpusť teplej vody)	G 1/2M	G 1/2M	G 1/2M	G 1/2M	G 1/2M	G 1/2M	G 1/2M	G 1/2M	G 1/2M
2 (vstup studenej vody)	G 1/2M	G 1/2M	G 1/2M	G 1/2M	G 1/2M	G 1/2M	G 1/2M	G 1/2M	G 1/2M
3 (ukazovateľ teploty)	.	.	.	.	.	.	.	.	.
4 (vonkajší termostat)	.	.	.	.	.	.	.	.	.
5 (príruba s výhrevným telesom)	.	.	.	.	.	.	.	.	.
6 (podsvietený vypínač)	.	.	.	.	.	.	.	.	.

#### ROZMERY

A, H (výška)	mm	568	760	1125	835	1005	1170	1015	1255
C	mm	155	155	155	185	185	185	190	190
D (priemer)	mm	387	387	387	462	462	462	586	586
E	mm	80	80	80	96	96	96	105	105
F (šírka)	mm	410	410	410	484	484	484	600	600
G	mm	33	33	33	33	33	33	43	43
H1	mm	-	-	-	-	-	-	930	110
H2	mm	-	-	-	-	-	-	560	780

\* model s tyčovitými vykurovacími telesami

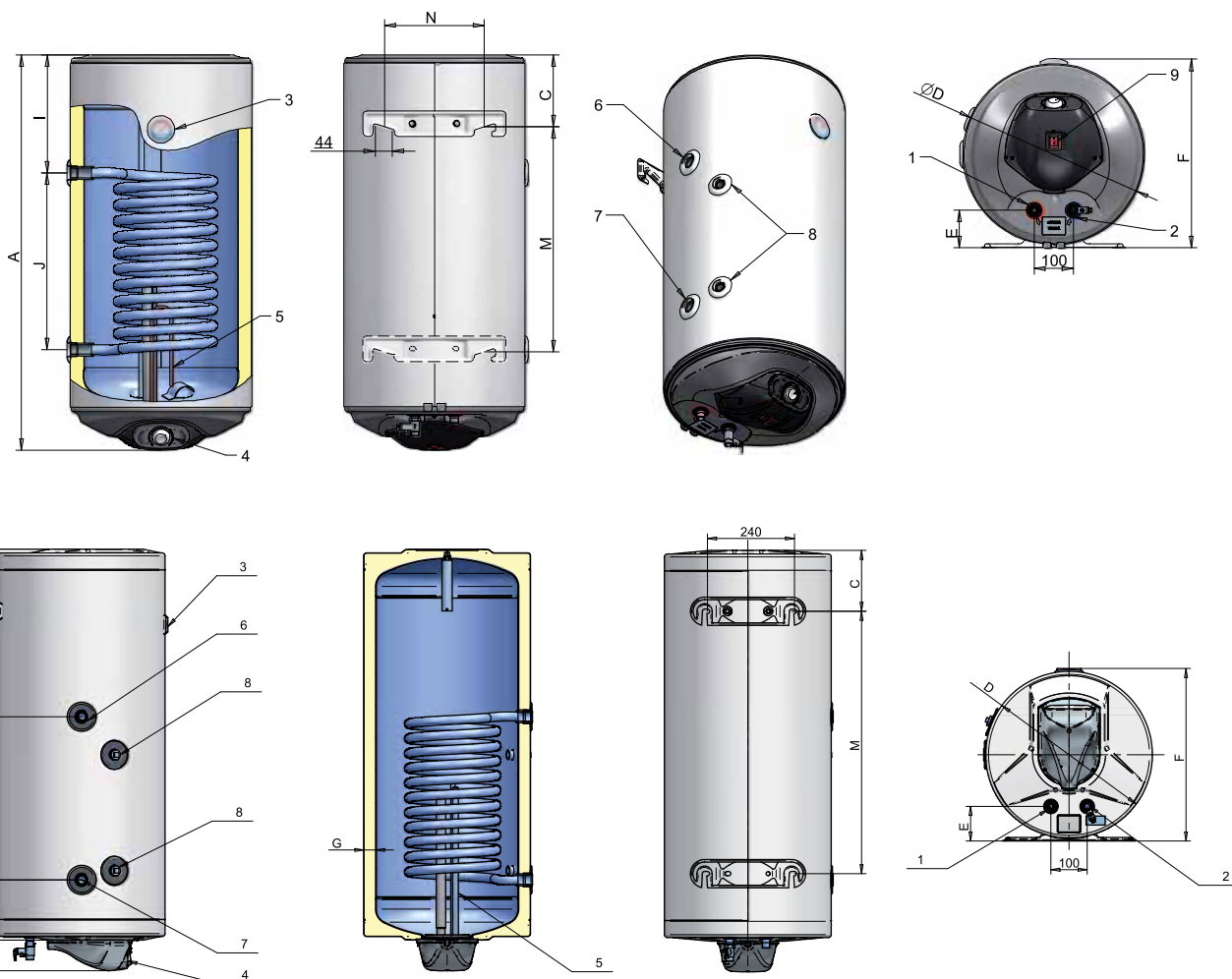


# TREND KL/KP 80/120/150/200

Kombinovaný ohrievač vody určený pre vertikálnu inštaláciu – objem 80, 120, 150, 200 litrov



- ✔ Ohrev vody elektrickými telesami a trubkovým tepelným výmenníkom s možnosťou napojenia na objekty s teplovodným ústredným vykurovaním.
- ✔ Napojenie tepelného výmenníka z bočnej strany: KL - ľavé napojenie, KP - pravé napojenie (z pohľadu čelom ohrievaču).
- ✔ Zapojenie na plný tlak vody (do 0,7 MPa).
- ✔ Technológia ANTICALC s dvoma suchými v oceľovej objímke chránenými a na sebe nezávisle zapojenými telesami.
- ✔ Bezpečnostná vratná poistka proti prehriatiu.
- ✔ „Anti-freeze“ ochrana proti zamrznutiu.
- ✔ Nádoba smaltovaná vysoko odolným zirkónovým špeciálnou receptúrou odolným voči poškodeniu.
- ✔ ECO polyuretánová izolácia s nízkym koeficientom vodivosti zaručuje menšie tepelné straty ako štandardy.
- ✔ Tlakový poistný ventil.
- ✔ Doporučený objem expanznej nádoby: TREND 80 = 3 l, TREND 120 = 5 l, TREND 150 = 5 l, TREND 200 = 8 l.



# TREND KL/KP

## 80/120/150/200

Model	MJ	TREND 80 KL,KP	TREND 120 KL,KP	TREND 150 KL,KP	TREND 200 KL,KP
<b>Objednávkový kód</b>		100033/ 100034	100035/ 100036	100037/ 100038	100039/ 100040
Objem skupinový	L	80	120	150	200
Vnútrotný povrch nádoby		smalt	smalt	smalt	smalt
Energetická trieda		B	B	B	B
Prevádzkový tlak ohrievača	Mpa	0,7	0,7	0,7	0,7
Objem	L	73	112	143	186
<b>VÝMENNÍK</b>					
Prevádzkový tlak	MPa	1	1	1	1
Max teplota vykurovacej kvapaliny	°C	95	95	95	95
Max teplota v nádrži vyhrievanej výmenníkom tepla	°C	85	85	85	85
Napájanie	V	230	230	230	230
Elektrický výkon	kW	2x1	2x1	2x1	2x1
Objem	L	1,81	3,15	4,3	4,3
Plocha výmenníka	m <sup>2</sup>	0,49	0,65	0,89	0,89
Výkon výmenníka podľa normy EN 12897	kW	10	12,2	19	17,5
Tepelný výkon výmenníka podľa normy EN 12897	min	21	28	21,5	32
Hmotnosť s balením (kg)	kg	36,5	44,5	61,5	73
<b>PRIPÁJANIE</b>					
1 (výpusť teplej vody)	[G"]	1/2M	1/2M	1/2M	1/2M
2 (vstup studenej vody)	[G"]	1/2M	1/2M	1/2M	1/2M
3 (ukazovateľ teploty)	-	-	-	-	-
4 (vonkajší termostat)	-	-	-	-	-
5 (príruba s vykurovacím telesom)	-	-	-	-	-
6 (napojenie špirály tepelného výmenníka)	[G"]	1/2F	3/4F	3/4F	3/4F
7 (napojenie špirály tepelného výmenníka - výpusť)	[G"]	1/2F	3/4F	3/4F	3/4F
8 (zásuvka pre termostat)	[G"]	1/2F	1/2F	1/2F	1/2F
9 (vypínač se svetelným indikátorom)	-	-	-	-	-
<b>ROZMERY</b>					
A (výška)	mm	1125	1170	1015	1255
B	mm	-	-	930	1170
C	mm	155	185	190	190
D	mm	387	462	586	586
E	mm	80	96	105	105
F (šírka)	mm	410	484	600	600
G	mm	-	-	43	43
J	mm	440	440	195	195
I	mm	435	480	450	450
M	mm	-	-	560	780
N	mm	255	255	240	240

1. Všetky hodnoty v tabuľke sú približné.

2. Čas ohreву s elektrickým odporovým ohrievačom platí pre skutočný výkon.

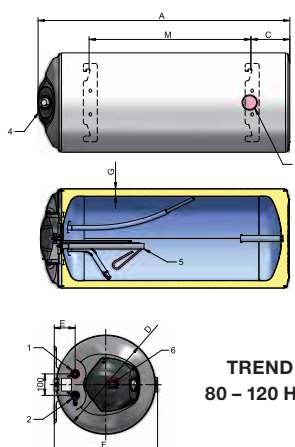


# TREND 80HM/100HM 120HM/150HM/200HM

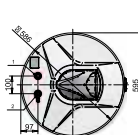
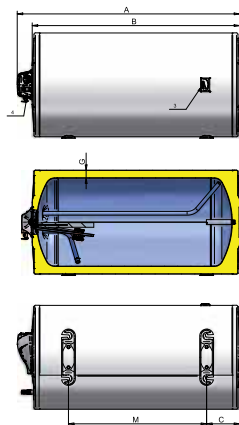
Elektrický ohrievač vody určený pre horizontálnu inštaláciu – objem 80/100/120/150/200 litrov



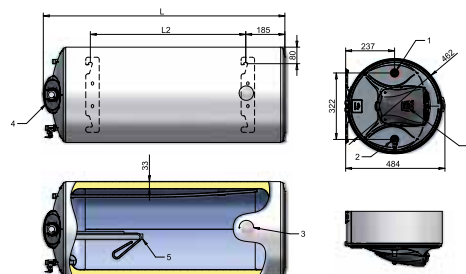
- ✔ Nový moderný design prístroja.
- ✔ Novo zesílené steny vnútornej nádrže pre dlhšiu životnosť.
- ✔ Zapojenie na plný tlak vody (do 0,7 MPa).
- ✔ Bezpečnostná vratná poistka proti prehriatiu.
- ✔ „Anti-freeze“ ochrana proti zamrznutiu.
- ✔ Nádobu smaltovanú vysoko odolným zirkónovým náterom so špeciálnou receptúrou odolným voči poškodeniu.
- ✔ ECO polyuretánová izolácia s nízkym koeficientom tepelnej vodivosti zaručuje menšie tepelné straty ako sú európske štandardy.
- ✔ Tlakový poistný ventil je súčasťou balenia.
- ✔ Doporučený objem expanznej nádoby:  
TREND 80 = 3 l, TREND 100-150 = 5 l, TREND 200 = 8 l.



TREND  
80 – 120 HM



TREND  
150 – 200 HM



TREND 80-120 HM - nový dizajn

Model	MJ	TREND 80HM	TREND 100HM	TREND 120 HM	TREND 150 HM	TREND 200 HM
<b>Objednávkový kód</b>		<b>101304</b>	<b>101305</b>	<b>101306</b>	<b>101310</b>	<b>101311</b>
Objem	l	80**	100**	120**	150	200
Vnútorný povrch nádoby		smalt	smalt	smalt	smalt	smalt
Energetická trieda		C	C	C	C	C
Tlak	MPa	0,7	0,7	0,7	0,7	0,7
Napájanie	V	230	230	230	230	230
Elektrický výkon	kW	2	2	2	3	3
Mix vody ohriatej na 40°C. V ohrievači vody 75°C, teplota vody vo vodovode 10-12 °C	l	105	109	137	170	220
Hmotnosť (kg)	kg	27,1	32,0	36,5	50	62
<b>PRIPÁJENIE</b>						
1 (výpusť teplej vody)	[G]	1/2" M	1/2" M	1/2" M	1/2" M	1/2" M
2 (vstup studenej vody)	[G]	1/2" M	1/2" M	1/2" M	1/2" M	1/2" M
3 (ukazovateľ teploty)		✔	✔	✔	✔	✔
4 (ovládací panel)		✔	✔	✔	✔	✔
5 (príruba s vykurovacím telesom)		✔	✔	✔	✔	✔
6 (podsvietený vypínač)		✔	✔	✔	-	-
<b>ROZMERY</b>						
A (výška), L	mm	835	1005	1170	1015	1255
B	mm	-	-	-	930	1170
C	mm	185	185	185	190	190
D (priemer)	mm	462	462	462	586	586
E	mm	96/237*	96/237*	96/237*	97	97
F (šírka)	mm	410	484	484	595	595
G	mm	33	33	33	43	43
M, L2	mm	415	587	753	560***	780***

\* Platný rozmer od 1.6.2023

\*\* Nový dizajn plastického krytu (pevný a odnímateľný), rozteč vývodov od 1.6.2023

\*\*\* Modely Trend 150HM/200HM sú dodávané s prídavnými závesnými konzolami



# TREND 80HKM/120HKM 150HKM/200HKM

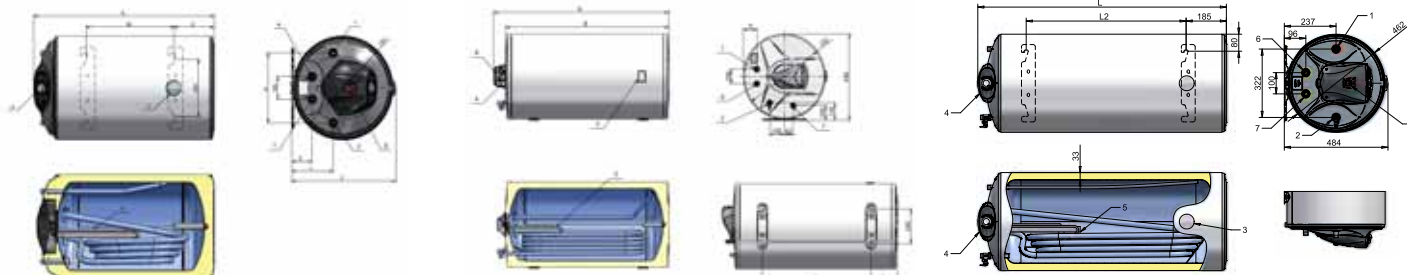
Kombinovaný ohrievač vody určený pre horizontálnu inštaláciu – objem 80/120/150/200 litrov



TREND 80 – 120 HKM

TREND 150 – 200 HKM

- ☑ Ohrev vody elektrickými telesami a trubkovým tepelným výmenníkom s možnosťou napojenia na objekty s teplovodným ústredným vykurovaním.
- ☑ Zapojenie na plný tlak vody (do 0,7 MPa).
- ☑ Vonkajší otočný termostat v rozsahu 0 - 75°C.
- ☑ Bezpečnostná vratná poistka proti prehriatiu.
- ☑ „Anti-freeze“ ochrana proti zamrznutiu.
- ☑ Nádoba smaltovaná vysoko odolným zirkónovým náterom so špeciálnou receptúrou odolným voči poškodeniu.
- ☑ ECO polyuretánová izolácia s nízkym koeficientom tepelnej vodivosti zaručuje menšie tepelné straty ako sú európske štandardy.
- ☑ Tlakový poistný ventil
- ☑ Doporučený objem expanznej nádoby:  
TREND 30-50 = 2l, TREND 80 = 3l, TREND 120-150 = 5 l, TREND 200 = 8 l.



TREND 80 – 120 HKM

TREND 150 – 200 HKM

TREND 80 - 120 HKM - nový dizajn

Model	MJ	TREND 80 HKM	TREND 120 HKM	TREND 150 HKM	TREND 200 HKM
<b>Objednávkový kód</b>		<b>101300</b>	<b>101301</b>	<b>101302</b>	<b>101303</b>
Objem	l	80**	120**	150	200
Vnútorý povrch nádoby		smalt	smalt	smalt	smalt
Energetická trieda		C	C	C	C
Objem	L	76	112	143	186
Tlak	Mpa	0,7	0,7	0,7	0,7
Napájanie	V ~	230	230	230	230
Elektrický výkon	kW	2(3)	2(3)	3	3
Plocha výmenníka	m <sup>2</sup>	0,35	0,59	0,59	0,77
Vnútorý objem výmenníka	L	1,71	2,85	2,85	3,73
Výkon výmenníka EN 12897	kW	7	10	11,2	15
Max. množstvo ohriatej vody pri MIX 40 °C podľa EN 12897, keď je napájanie vypnuté	L	113	147	170	220
Hmotnosť (kg)	kg	32	43	59	74
<b>PRIPÁJANIE</b>					
1 (výpusť teplej vody)		G 1/2M	G 1/2M	G 1/2M	G 1/2M
2 (vstup studenej vody)		G 1/2M	G 1/2M	G 1/2M	G 1/2M
3 (ukazovateľ teploty)		✓	✓	✓	✓
4 (ovládací panel)		✓	✓	✓	✓
5 (príruba s vykurovacím telesom)		✓	✓	✓	✓
6 (napojenie špirály tepelného výmenníka)		G 1/2M	G 1/2M	G 1/2M	G 1/2M
7 (napojenie špirály tepelného výmenníka - výpusť)		G 1/2M	G 1/2M	G 1/2M	G 1/2M
8 (podsvietený vypínač)		✓	✓	✓	✓
<b>RÖZMERY</b>					
A (výška)	mm	835	1170	1015	1255
B	mm	-	-	930	1170
C	mm	185	185	190	190
D (priemer)	mm	462	462	586	586
E	mm	96	96	97	97
F (šírka)	mm	484	484	595	595
K	mm	310/322*	310/322*	-	-
L	mm	190/237*	190/237*	-	-
M	mm	415	753	560***	780***

\* Platný rozmer od 1.6.2023

\*\* Nový dizajn plastického krytu (pevný a odnímateľný), rozteč vývodov od 1.6.2023

\*\*\* Modely Trend 150, 200 HKM sú dodávané s prídavnými závesnými konzolami (obručkami).



# TREND 80BKOX/ 100BKOX/ 120BKOX/ 150BKOX/ 200BKOX

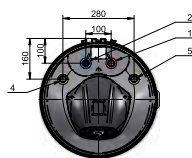
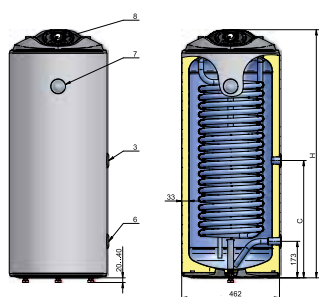


## TREND 80-200 BKOX (okrúhly design)

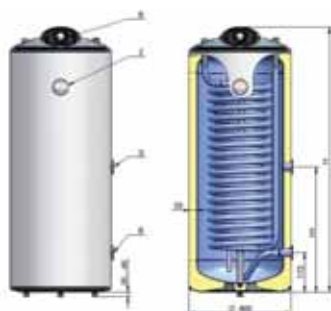
Stacionárny nepriamovýhrevný ohrievač vody s hornými vývodmi

– objem 80/100/120/150/200 litrov

- ✔ Ohrev vody s trubkovým tepelným výmenníkom určený pre umiestnenie pod závesný kotol s hornými vývodmi resp. vedľa závesného kotla s dolnými vývodmi teplovodného výmenníka pre jednoduchšie prepojenie.
- ✔ Zapojenie na plný tlak vody (do 0,6 MPa).
- ✔ Možnosť napojenia na vonkajší otočný termostat v rozsahu 0 - 75°C.
- ✔ Externý ukazovateľ teploty.
- ✔ Nádoba smaltovaná vysoko odolným zirkónovým náterom so špeciálnou receptúrou odolným voči poškodeniu.
- ✔ ECO polyuretánová izolácia s nízkym koeficientom tepelnej vodivosti zaručuje menšie tepelné straty ako sú európske štandardy.
- ✔ Tlakový poistný ventil
- ✔ Aretačné nôžky pre optimálne usadenie.
- ✔ Pripojenie cirkulácie.

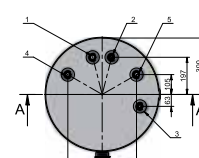
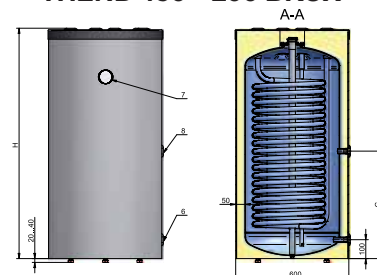


TREND  
80 - 120 BKOX



zmena po  
1.6.2023

## TREND 150 - 200 BKOX



Model	MJ	TREND 80 BKOX	TREND 100 BKOX	TREND 120 BKOX	TREND 150 BKOX	TREND 200 BKOX
<b>Objednávkový kód</b>		<b>100063</b>	<b>100064</b>	<b>100065</b>	<b>101405</b>	<b>101406</b>
Objem	l	80**	100**	120**	150	200
Energetická trieda		B	B	B	B	C
Tlak	MPa	0,6	0,6	0,6	0,6	0,6
Plocha výmenníka	m <sup>2</sup>	0,74	1,03	1,31	1,22	1,68
Vnútorý objem výmenníka	l	3,6	5	6,4	5,9	8,1
Výkon výmenníka tepla	kW	14,9	19	23,1	23	29
Max. tlak vo výmenníku tepla	MPa	1	1	1	1	1
Max. teplota výmenníka tepla	°C	95	95	95	95	95
Hmotnosť	kg	36,5	44,5	52	59	71
<b>PRIPÁJANIE</b>						
1 (výpusť teplej vody)	G"	3/4"	3/4"	3/4"	3/4"	3/4"
2 (vstup studenej vody)	G"	3/4"	3/4"	3/4"	3/4"	3/4"
3 (cirkulácia)	G"	3/4"	3/4"	3/4"	3/4"	3/4"
4 (vstup do výmenníka)	G"	3/4"	3/4"	3/4"	3/4"	3/4"
5 (výpusť z výmenníka)	G"	3/4"	3/4"	3/4"	3/4"	3/4"
6 (výpusť, nátrubok pre objímku senzora)	G"	3/4"	3/4"	3/4"	1/2"	1/2"
7 (ukazovateľ teploty)	G"	áno	áno	áno	áno	áno
8 (ovládací panel výmenníka)	G"	áno	áno	áno	1/2"	1/2"
<b>ROZMERY</b>						
B	mm	280/322*	280/322*	280/322*	364	364
C / H1	mm	555	470	385	450	570
D (priemer)	mm	462	462	462	600	600
G	mm	33	33	33	50	50
H( výška)	mm	835	1005	1170	980	1220
E	mm	160/240*	160/240*	160/240*	-	-

\* platný rozmer od 1.6.2023

\*\* nový dizajn plastického krytu (pevný a odnímateľný), rozteč vývodov od 1.6.2023

**Q termo<sup>®</sup>**



**Prietokové ohrievače**

# Q-termo TM 135/144/155

**Beztlakový prietokový ohrievač vody**  
– výkon 3,5/4,4/5,5 kW  
– bez vodovodnej batérie

- ☑ Odolná konštrukcia prístroja zaručuje jeho bezproblémovú funkciu i v náročných prevádzkových podmienkach.
- ☑ Beztlakový elektrický ohrievač, montáž iba s beztlakovou (trojcestnou) batériou.



- ☑ Pre jedno odberné miesto.
- ☑ Dve robustné vykurovacie telesá v každom prístroji výrazne eliminujú poškodenie prístroja zavzdušnením, alebo zanesením vodného kameňa.
- ☑ Hydraulicky riadené spínanie, pomocou elastomérovej membrány a presných mikropsínačov.
- ☑ Okamžitý ohrev pretekajúcej vody, signalizácia ohrevu.
- ☑ Určený pre hornú alebo spodnú montáž na jedno odberné miesto.
- ☑ Je dodávaný štandardne bez vodovodnej batérie

Možné ho montovať so všetkými typmi beztlakových vodovodných batérií:

drezová	D	100214
drezová páková	DP	100218
stojánková	S	100213
stojánková páková dlhé ramienko	SPDL	100219
stojánková páková krátke ramienko	SPKR	100212
sprchová	SPR	100230

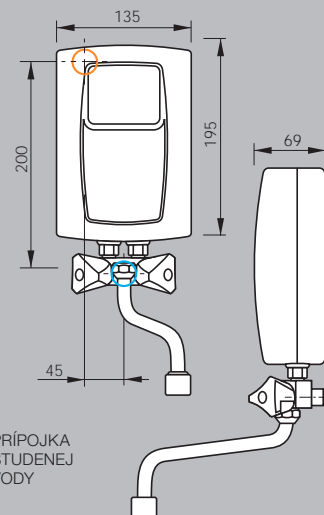
Model	MJ	TM 135	TM 144	TM 155
<b>Objednávkový kód</b>		<b>100000</b>	<b>100001</b>	<b>100002</b>
Energetická trieda		A	A	A
Výkon	kW	3,5	4,4	5,5
Napätie			230V ~	
Príkon	A	15,2	19,1	23,9
Tlak vody	MPa		0,12 - 0,6	
Stupeň zopnutia ohrevu	l/min	1,7	2,1	2,6
Min. prierez prírodných el. vodičov	mm <sup>2</sup>	3 x 1,5	3 x 2,5	
Napojenie na vodu	G"		1,2"	
Stupeň krytia			IP 25	
Vonkajšie rozmery výška x šírka x hĺbka	mm		195 x 135 x 69	
Hmotnosť	kg		~ 1,4	



BATÉRIE

INŠTALÁCIA:

MIESTO ZAVEDENIA ELEKTRICKÉHO PRIPOJOVACIEHO KÁBLA (PRIPOJOVACÍ KÁBEL 1,2 M)



PRIPOJKA STUDENEJ VODY



# Q-termo TD 135/150/165

# Q-termo TDP 135/150/165



## Beztlakový prietokový ohrievač vody – výkon 3,5/5,0/6,5 kW

### – dodávané s batériou

- ☑ Odolná konštrukcia prístroja zaručuje jeho bezproblémovú funkciu i v náročných prevádzkových podmienkach.
- ☑ Dodávaný **vrátane** drezovej (TD) alebo drezovej pákovej (TDP) beztlakovej vodovodnej batérie.
- ☑ Beztlakový elektrický ohrievač, montáž iba s beztlakovou (trojcestnou) batériou.
- ☑ Pre jedno odberné miesto.
- ☑ Kryté vykurovacie telesá v každom prístroji výrazne eliminujú poškodenie prístroja zavzdušnením, alebo zanesením vodným kameňom.
- ☑ 5 úrovní ochrany:
  - ochrana pred úrazom elektrickým prúdom
  - ochrana vykurovacej špirály (kryté vykurovacie teleso)
  - ochrana proti prehriatiu (vratná tepelná poistka)
  - ochrana v prípade poklesu tlaku
  - ochrana proti nadmernému tlaku
- ☑ Okamžitý ohrev pretekajúcej vody, signalizácia ohrevu.
- ☑ Určený pre hornú montáž na jedno odberné miesto.
- ☑ Plne vybavené pre inštaláciu. Nie je potrebné kupovať ďalšie príslušenstvo ako vodovodnú batériu a pod.

Doporučené použitie*	3,5 kW	5,0 kW	6,5 kW
Sociálne zariadenie	áno	áno	áno
Kuchyňa pre občasné využitie	áno	áno	áno
Kuchyňa pre denné využitie	nie	áno	áno
Viac odberných miest	nie	nie	nie

Jedná sa iba o orientačný údaj. Pre vhodný výber modelu doporučujeme porovnať špecifické technické parametre daného ohrievača.

Model	TD/TDP 135	TD/TDP 150	TD/TDP 165
<b>Objednávkový kód</b>	<b>100500 / 100503</b>	<b>100502 / 100505</b>	<b>100501 / 100504</b>
Celkový príkon vykurovacích telies [kW]	3,5 (1x3,5)	5,0 (1x1,5 + 1x3,5)	6,5 (1x3,0+1x3,5)
Napájanie [V/Hz]	1/N/PE ~ 230/50	1/N/PE ~ 230/50	1/N/PE ~ 230/50
Istenie [A]	16	25	30
Minimálny prípustný tlak vody [MPa]	0,2	0,2	0,2
Maximálny prípustný tlak vody [MPa]	0,8	0,8	0,8
Prietok pri ohreve vody o $\Delta t=30^{\circ}$ [l/min]	1,6	2,1	2,6
Vonkajšie rozmery š x v x h [mm]	145/232/85	145/232/85	145/232/85
Napojenie batérie na ohrievač [G"]	3/8"	3/8"	3/8"
Napojenie batérie na vodu [G"]	1/2"	1/2"	1/2"
Elektrické krytie	IP 24	IP 24	IP 24
Energetická trieda**	A	A	A
Hmotnosť TD/TDP [kg]	1,8/2	2/2,2	2/2,2



TD 135  
DREZOVÁ  
BATÉRIA



TD 150 / TD 165  
DREZOVÁ  
BATÉRIA



TDP 135  
DREZOVÁ  
PÁKOVÁ  
BATÉRIA



TDP 150 /  
TDP 165  
DREZOVÁ  
PÁKOVÁ  
BATÉRIA

# Q-termo MLE 135/144/155

Tlakový prietokový ohrievač vody  
– výkon 3,5/4,4/5,5 kW  
– bez vodovodnej batérie



## VLASTNOSTI



### Univerzálna montáž

- Možno prevádzkovať ako dolný i horný ohrievač



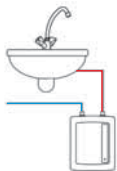
### Perlátor

- Súčasťou balenia je perlátor, ktorý šetrí vodu

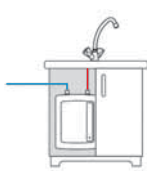
Typ	Objednávkový kód	Prikon / napätie (kW/V)	Istenie (A)	Min.prierez el.prívodu (mm <sup>2</sup> )	Prietok pri $\Delta t = 30^{\circ}\text{C}$ (l/min.)
MLE 135	100056	3,5 / 230 V ~	15,2	3 x 1,5	1,7
MLE 144	100057	4,4 / 230 V ~	19,1	3 x 2,5	2,1
MLE 155	100058	5,5 / 230 V ~	23,9	3 x 2,5	2,7

## POUŽITIE

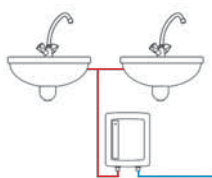
od 3,5 kW



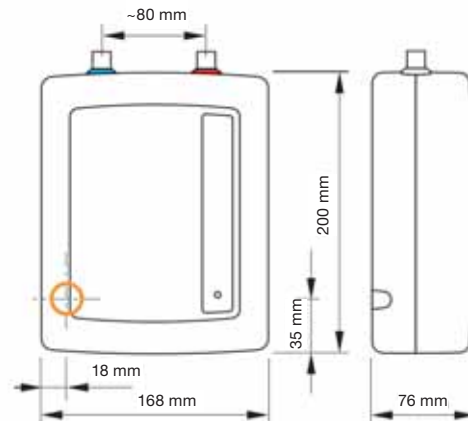
od 4,4 kW



od 5,5 kW

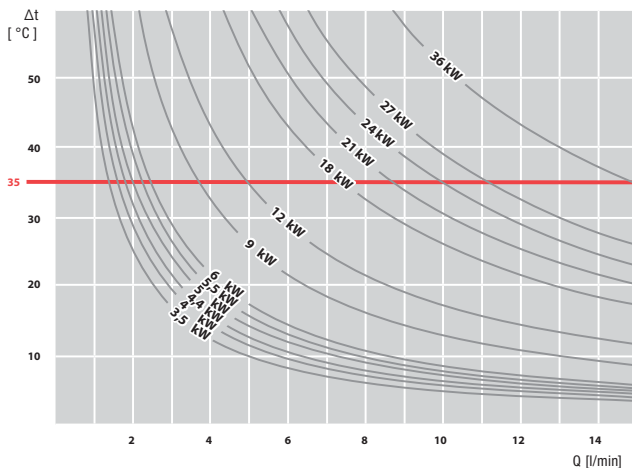


## TECHNICKÉ DÁTA



- vstup pre pripojenie el.kábla
- vstup vody G3/8"
- výstup vody G3/8"

Graf ukazuje závislosť vstupujúcej studenej vody do ohrievača o nárast teploty  $\Delta t$  [C°] (ohrev) na prietok vody v litroch/min.



Tlak vody	0,12 - 0,6 MPa
Prívod vody	G 3/8"
Stupeň krytia	IP 25
Energetická účinnosť ErP	A

### Příklad



- Vstupná voda v zimných mesiacoch môže mať teplotu iba 5°C.



- Inštaláciu je nutné osadiť ističom 3x20 A pre prietokový ohrievač.

### UPOZORNENIE!

NEPODCEŇUJTE TEPLOTU VSTUPNEJ VODY!



- Chceme ju ohriať na 40°C - min. teplota pre sprchu.
- Nájdeť v grafe  $\Delta t$  35°C - červená priamka.
- Doporučený prietok pre sprchu je min 6l/min. (pri použití úspornej sprchovej koncovky).



- Elektrické zapojenie konzultujte pred kúpou prietokového ohrievača s elektro odborníkom.

V zimných mesiacoch môže byť i menej ako 5°C.



- Bod pretnutia  $\Delta t$  35°C a prietoku 6l/min nám ukáže požadovaný prikon - 15kW.

# Q-termo AT3H 9/12/15/18/21

Nástenný tlakový ohrievač vody  
AT3H - výkon 9/ 12 / 15 / 18 / 21

– bez vodovodnej batérie



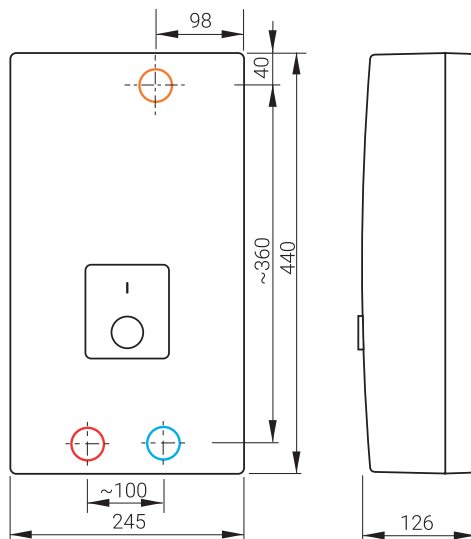
- ☑ Je ideálnym zdrojom teplej vody pre rozvod s mohými odbernými miestami v rodinných domoch, bytoch, sociálnych zariadeniach.
- ☑ Automatické zapnutie otáčaním kohútika s teplou vodou.
- ☑ Elektronický riadiaci systém.
- ☑ Stabilita a plynulá regulácia teploty vody.
- ☑ Možnosť regulácie teploty vody od 30 °C do 60 °C (krok 1°C).
- ☑ Možnosť opätovného ohrevu už predhriatej vody - teplota vstupnej vody do 60 °C.
- ☑ Energetická trieda A
- ☑ Elektrické krytie IP 25

Model	MJ	AT3H - 9	AT3H - 12	AT3H - 15	AT3H - 18	AT3H - 21
<b>Objednávkový kód</b>		<b>100085</b>	<b>100180</b>	<b>100092</b>	<b>100168</b>	<b>100179</b>
Príkon	kW	9	12	15	18	21
Napätie		400V 3 ~				
Nominálny prúd	A	3 x 13,0	3 x 17,3	3 x 21,7	3 x 26,0	3 x 30,3
Tlak vody	MPa	0,15 - 1,0			0,2 - 1,0	0,25 - 1,0
Stupeň zopnutia ohrevu	I. stupeň ohrevu	1,9	2,3	3,2	3,6	4,3
	II. stupeň ohrevu	3,1	3,8	4,7	5,1	6,1
Množstvo vody pri teplote 40°C	l/min	3,3	4,3	5,4	6,5	7,6
Min. prierez prírodných el. vodičov	mm <sup>2</sup>	4 x 1,5	4 x 2,5		4 x 4	
Max. prierez prírodných el. vodičov	mm <sup>2</sup>	4 x 16				
Maximálny odpor el. pripojenia	Ω					0,43
Vonkajšie rozmery výšľa x šírka x hĺbka	mm	440 x 245 x 126				
Hmotnosť	kg	~ 4,0				

Pozn. Minimálny odpor vody pri teplote 15 °C musí byť 1100 Ωcm.

- prívod studenej vody
- prívod teplej vody
- vstup pre pripojenie el.kábla

Vodovodná prípojka G 1/2"  
(rozteč vývodov 100 mm)



# Q-termo INOX - D

# Q-termo INOX - S



## ELEKTRICKÝ OHRIEVAČ VODY s batériou QTERMO INOX

Q-termo INOX dodáva teplú vodu během niekoľkých sekúnd. Výtokové ramienko batérie sa dá otáčať doľava a doprava, čo umožňuje použitie tohto zariadenia:

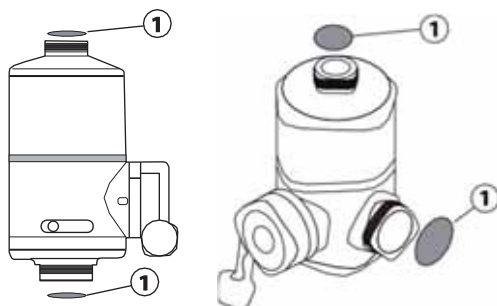
- ☑ pre jednodrez aj dvojdrez
- ☑ pre umývadlá aj dvojumývadlá
- ☑ Použitie: kuchyňa, garáž a iné vhodné prostredie
- ☑ Prívod vody: spodný, zadný, 1/2"

Popis	MJ	
Príkon	kW	3,2
Prierez kábla vnútorného zdroja energie	mm <sup>2</sup>	≥ 1,5
Istič	A	16
Tlak vody	MPa	0,04 - 0,6
IP krytie		x4

Typ	Objednávkový kód
QTERMO INOX - D	100084
QTERMO INOX - S	100083

**Poznámka:** Tento prístroj, musí byť napájaný uzemneným zdrojom. Pripojenie ohrievača musí byť v obvode istenom CRD chráničom. Nikdy ohrievač neinštalujte do inej polohy, než zvislej.

### Príprava na inštaláciu



Zariadenie so spodným prívodom vody.

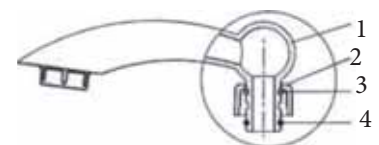
**Poznámka:** Pokiaľ chcete prístroj zapojiť do zásuvky pod drezovú dosku tak, aby bol prívodný kábel skrytý, môžete k tomu využiť priechodku kábla vo vsuvke. Pri tomto spôsobe inštalácie musí elektrické pripojenie vykonať kvalifikovaná osoba vzhľadom k tomu, že sa jedná o zásah do elektroinštalácie.

Skontrolujte trasu káblov a vody. Pred inštaláciou zatvorte prívod vody.

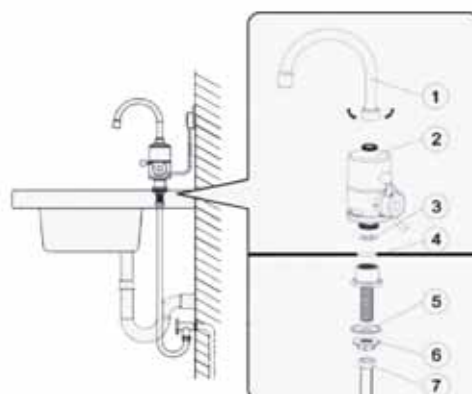
Vyberte ohrievač vody z penového boxu a odstráňte prípadné záslepky.

Skontrolujte umiestnenie gumového krúžku a segerovej poistky.

- 1 - ohnutá rúrka
- 2 - matica ohnutej rúrky
- 3 - segerová poistka
- 4 - gumový krúžok



### Príklad inštalácie:



- 1 - výtoková hubica
- 2 - telo prístroja
- 3 - gumový krúžok spojky
- 4 - drez, doska
- 5 - spojka spodného prívodu
- 6 - poistná matica
- 7 - prívod tlakovej studenej vody



**Stacionárne zásobníky**

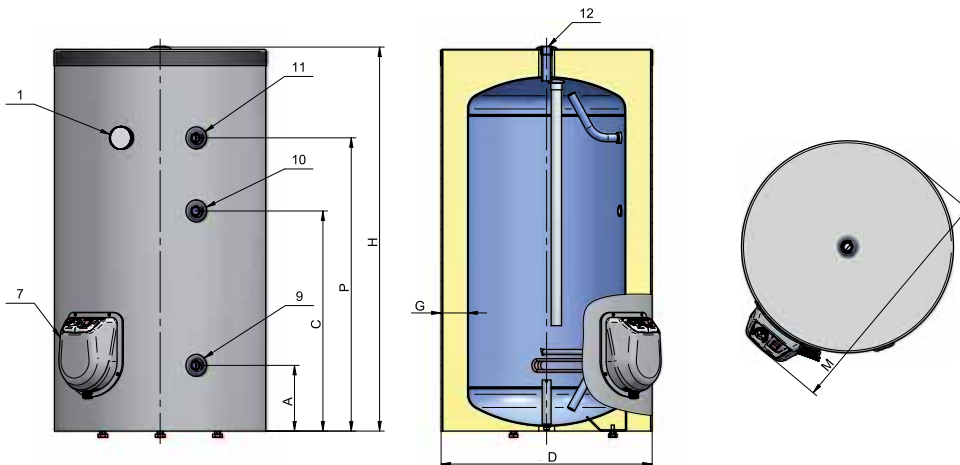
# ENERGY VO/S 150/200/300



## Stacionárny zásobník vody

- objem 150/200/300 litrov
- vrátane neodnímateľnej izolácie
- súčasťou zásobníka je aj elektrické vykurovacie teleso

- ☑ Izolácia je striekaná, potiahnutá mäkkým plášťom zo syntetického materiálu.
- ☑ Externý ukazovateľ teploty s manometrom.
- ☑ Nádoba smaltovaná vysoko odolným zirkónovým náterom odolným voči poškodeniu so špeciálnou receptúrou.
- ☑ Objímky pre umiestnenie ďalších tepelných senzorov, pre riadenie viacerých tepelných zdrojov.
- ☑ Ľahko dostupné servisné vstupy a montážne napojenie.
- ☑ Anódová ochrana nádoby
- ☑ Kombinovaný poistný ventil je súčasťou dodávky.
- ☑ Aretačné nôžky pre optimálne usadenie.
- ☑ K zásobníku je možné dodatočne napojiť prírubové vykurovacie teleso o výkone: 3 kW pre 150, 200 L a 3,6,9 kW pre 300L nádrž, viď str. 28



Model	MJ	ENERGY 150 VO/S	ENERGY 200 VO/S	ENERGY 300 VO/S
Objednávkový kód		100125	100550	100555
Objem	-	150	200	300
Energetická trieda	-	C	C	C
Menovitý tlak	MPa	0,8	0,8	0,8
Napájanie	V	0/230 ~	0/230 ~	0/230 ~/400 3N ~
Elektrický výkon	kW	3	3	3 / 6 / 9
Mix vody ohriatej na 40°C	L	268	372	469
Hrúbka izolácie	mm	75	75	85
Druh izolácie	typ	neodnímateľná	neodnímateľná	neodnímateľná
Hmotnosť	kg	52	58	75
<b>PRIPÁJANIE</b>				
1: Teplomer		áno	áno	áno
7: Kryt el.vykurovacej zložky		áno	áno	áno
9: Vstup studenej vody	G"	3/4 F	3/4 F	3/4 F
10: Cirkulácia	G"	3/4 F	3/4 F	3/4 F
11: Výstup teplej vody	G"	3/4 F	3/4 F	3/4 F
12: Výstup teplej vody	G"	3/4 F	3/4 F	3/4 F
<b>ROZMERY</b>				
A	mm	210	210	210
C	mm	660	855	840
D (priemer)	mm	600	600	670
G	mm	75	75	85
H (výška)	mm	1150	1430	1605
M (šírka)	mm	690	690	760
P	mm	890	1155	1315



# ENERGY V1S

## 150/200/300/500/750/1000

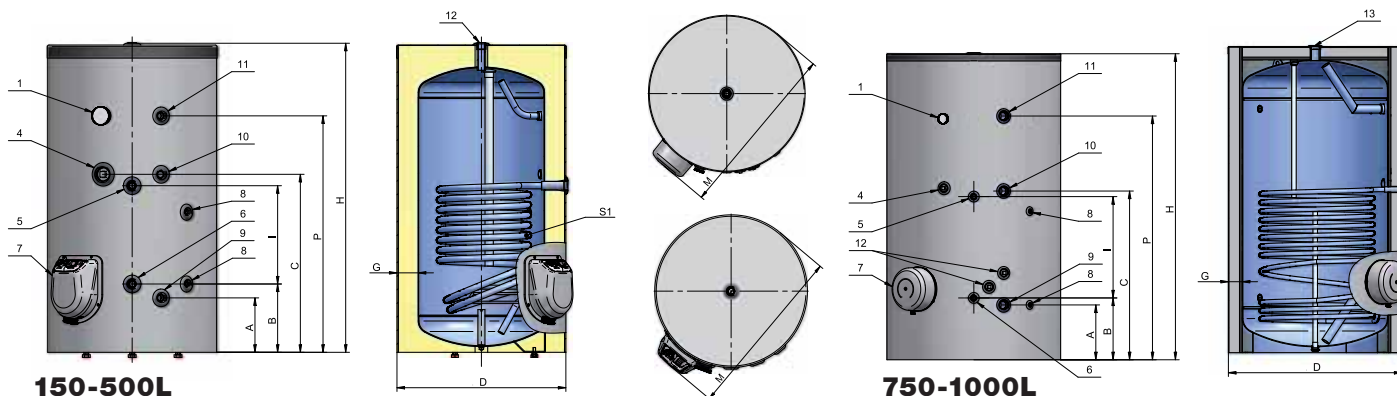
### Stacionárny zásobník vody s jedným výmenníkom

- objem 150-1000 litrov
- vrátane neodnímateľnej izolácie do 500l
- vrátane odnímateľnej izolácie od 750l
- súčasťou nie je elektrické vykurovacie teleso



- ☑ Možnosť napojenia výmenníka na objekty s teplovodným ústredným vykurovaním, alebo na alternatívne zdroje energie (solárne panely, tepelné čerpadlá, atď.).
- ☑ Pripojenie na recirkuláciu teplej úžitkovej vody.
- ☑ Externý ukazovateľ teploty s manometrom.
- ☑ Nádoba smaltovaná vysoko odolným titánovým náterom odolným voči poškodeniu so špeciálnou receptúrou.
- ☑ Objímky pre umiestnenie ďalších tepelných snímačov pre riadenie viacerých tepelných zdrojov.

- ☑ Ľahko dostupné servisné vstupy a montážne napojenia.
- ☑ Anódová ochrana nádoby
- ☑ Kombinovaný poistný ventil.
- ☑ Aretačné nôžky pre optimálne polohovanie.
- ☑ Záruka 2+3 roky na nádobu ohrievača.\*
- ☑ K zásobníku je možné dodatočne napojiť elektrické vykurovacie telesá so štandardným ohrevom (6/4 závit) s výkonom 3 - 12 kW podľa objemu, viď str. 36 alebo prírubové vykurovacie telesá str. 28



150-500L

750-1000L

Model	MJ	ENERGY 150 V1S	ENERGY 200 V1S	ENERGY 300 V1S	ENERGY 500 V1S	ENERGY 750 V1S	ENERGY 1000 V1S
Objednávkový kód		153 004	100 551	153 007	150 560	150 554	150 556
Objem skupinový	-	150	200	300	500	750	1000
Energetická trieda	-	B	B	B	B	-	-
Menovitý tlak	MPa	0,8	0,8	0,8	0,8	0,6	0,6
Objem nádrže	L	145	186	264	476	738	936
Menovité napätie	V	0/230 ~	0/230 ~	0/230 ~/400 3N ~	0/230 ~/400 3N ~	0/400 3N ~	0/400 3N ~
Menovitý elekt. výkon (nie je súčasťou)	kW	0/3	0/3	0 / 3 / 6 / 9	0 / 3 / 6 / 9	0 / 9 / 12	0 / 9 / 12
Hrúbka izolácie	mm	75	75	85	80	80	80
Druh izolácie	typ	neodnímateľná	neodnímateľná	neodnímateľná	neodnímateľná	odnímateľná	odnímateľná
Hmotnosť	kg	60	74	88	150	197	235
<b>VÝMENNÍK</b>							
Prevádzkový tlak	MPa	1	1	1	1	1	1
Max teplota vykurovacej kvapaliny	°C	110	110	110	110	110	110
Plocha výmenníka	m <sup>2</sup>	0,67	0,9	1,12	1,85	2,03	3,04
Objem výmenníka	L	3,2	4,3	5,4	12,2	13,3	20
Mix vody ohriatej na 40°C	L	158	286	406	699	1058	1390
<b>PRIPÁJANIE</b>							
1: Teplomer		áno	áno	áno	áno	áno	áno
4: Nátrubok pre el. vykurovacie teleso 6/4"	G"	1 1/2 F	1 1/2 F	1 1/2 F	1 1/2 F	1 1/2 F	1 1/2 F
5: S1 Prívod	G"	3/4 F	3/4 F	3/4 F	1 F	1 F	1 F
6: S1 Odtok	G"	3/4 F	3/4 F	3/4 F	1 F	1 F	1 F
7: Kryt el.vykurovacej zložky		áno	áno	áno	áno	áno	áno
8: Nátrubok pre snímač termostatu	G"	1/2 F	1/2 F	1/2 F	1/2 F	1/2 F	1/2 F
9: Vstup studenej vody - odtok	G"	3/4 F	3/4 F	3/4 F	1 F	1 1/2 F	1 1/2 F
10: Cirkulácia	G"	3/4 F	3/4 F	3/4 F	3/4 F	3/4 F	3/4 F
11: Výstup teplej vody	G"	3/4 F	3/4 F	3/4 F	1 F	1 1/2 F	1 1/2 F
12: Výstup teplej vody	G"	3/4 F	3/4 F	3/4 F	1 1/4 F	-	-
13: Výstup teplej vody	G"	-	-	-	-	1 1/4 F	1 1/4 F
<b>ROZMERY</b>							
A	mm	210	210	210	265	330	330
B	mm	260	260	265	320	420	420
C	mm	660	855	840	1000	950	1110
D (priemer)	mm	600	600	670	800	1010	1010
G	mm	75	75	85	80	80	80
H (výška)	mm	1150	1430	1605	1765	1655	2000
I	mm	355	550	530	630	470	630
M (šírka)	mm	690	690	760	890	1110	1110
P	mm	890	1155	1315	1425	1280	1620



# ENERGY V2S

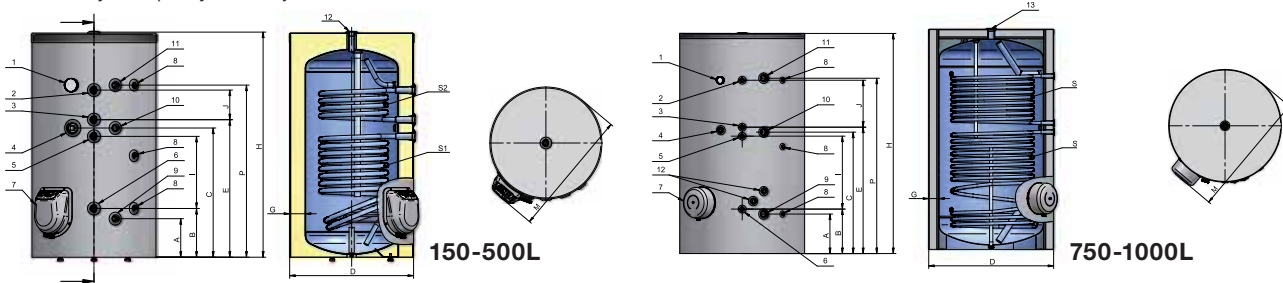
## 150/200/300/500/750/1000

### Stacionárny zásobník vody s dvoma výmenníkmi

- objem 150-1000 litrov
- vrátane neodnímateľnej izolácie do 500l
- vrátane odnímateľnej izolácie od 750l

#### - súčasťou nie je elektrické vykurovacie teleso

- Možnosť napojenia výmenníka na objekty s teplovodným ústredným vykurovaním a/alebo na alternatívne zdroje energie (solárne panely, tepelné čerpadlá, atď.).
- Pripojenie na recirkuláciu teplej úžitkovej vody.
- Externý ukazovateľ teploty s manometrom.
- Nádoba smaltovaná vysoko odolným titánovým náterom odolným voči poškodeniu so špeciálnou receptúrou.
- Objímky pre umiestnenie ďalších tepelných snímačov pre riadenie viacerých tepelných zdrojov.
- Ľahko dostupné servisné vstupy a montážne napojenia.
- Anódová ochrana nádoby
- Kombinovaný poistný ventil.
- Aretačné nôžky pre optimálne polohovanie.
- K zásobníku je možné dodatočne napojiť elektrické vykurovacie telesá so štandardným ohrevom (6/4 závit) s výkonom 3 - 12 kW podľa objemu, viď str. 36 alebo prírubové vykurov. telesá str. 28



Model	MJ	ENERGY 150 V2S	ENERGY 200 V2S	ENERGY 300 V2S	ENERGY 500 V2S	ENERGY 750 V2S	ENERGY 1000 V2S
<b>Objednávkový kód</b>		153 105	150 552	100 122	100 561	153 109	153 111
Objem skupinový	-	150	200	300	500	750	1000
Energetická trieda	-	B	B	B	B	-	-
Menovitý tlak	MPa	0,8	0,8	0,8	0,8	0,6	0,6
Objem nádrže	L	141	184	258	465	721	920
Menovité napätie	V	0/230 ~	0/230 ~	0/230 ~/400 3N ~	0/230 ~/400 3N ~	0/400 3N ~	0/400 3N ~
Menovitý elekt. výkon (nie je súčasťou)	kW	0/3	0/3	0 / 3 / 6 / 9	0 / 3 / 6 / 9	0 / 9 / 12	0 / 9 / 12
Hrúbka izolácie	mm	75	75	85	80	80	80
Druh izolácie	typ	neodnímateľná	neodnímateľná	neodnímateľná	neodnímateľná	odnímateľná	odnímateľná
Hmotnosť	kg	65	84	99	166	243	278
<b>VÝMENNÍKY</b>							
Prevádzkový tlak	MPa	1	1	1	1	1	1
Max teplota vykurovacej kvapaliny	°C	110	110	110	110	110	110
Mix vody ohriatej na 40°C pre výmenník S1	L	158	286	406	699	1058	1390
Plocha výmenníka S1	m <sup>2</sup>	0,67	0,9	1,12	1,85	2,03	3,04
Objem výmenníka S1	L	3,2	4,3	5,4	12,2	13,3	20
Mix vody ohriatej na 40°C pre výmenník S2	L	75	107	175	327	519	650
Plocha výmenníka S2	m <sup>2</sup>	0,3	0,38	0,86	1,15	1,22	2,03
Objem výmenníka S2	L	1,4	1,8	4,2	7,6	8	13,3
<b>PRIPÁJANIE</b>							
1: Teplomer		áno	áno	áno	áno	áno	áno
2: S2 Prívod	G"	3/4 F	3/4 F	3/4 F	1 F	1 F	1 F
3: S2 Odtok	G"	3/4 F	3/4 F	3/4 F	1 F	1 F	1 F
4: Nátrubok pre el. vykurovacie teleso 6/4"	G"	1 1/2 F	1 1/2 F	1 1/2 F	1 1/2 F	1 1/2 F	1 1/2 F
5: S1 Prívod	G"	3/4 F	3/4 F	3/4 F	1 F	1 F	1 F
6: S1 Odtok	G"	3/4 F	3/4 F	3/4 F	1 F	1 F	1 F
7: Kryt el.vykurovacej zložky		áno	áno	áno	áno	áno	áno
8: Nátrubok pre snímač termmostatu	G"	1/2 F	1/2 F	1/2 F	1/2 F	1/2 F	1/2 F
9: Vstup studenej vody - odtok	G"	3/4 F	3/4 F	3/4 F	1 F	1 1/2 F	1 1/2 F
10: Cirkulácia	G"	3/4 F	3/4 F	3/4 F	3/4 F	3/4 F	3/4 F
11: Výstup teplej vody	G"	3/4 F	3/4 F	3/4 F	1 F	1 1/2 F	1 1/2 F
12: Výstup teplej vody	G"	3/4 F	3/4 F	3/4 F	1 1/4 F	-	-
13: Výstup teplej vody	G"	-	-	-	-	1 1/4 F	1 1/4 F
<b>ROZMERY</b>							
A	mm	210	210	210	265	330	330
B	mm	260	260	265	320	420	420
C	mm	660	855	840	1000	950	1110
D (priemer)	mm	600	600	670	800	1010	1010
E	mm	705	900	885	1045	990	1150
G	mm	75	75	85	80	80	80
H (výška)	mm	1150	1430	1605	1765	1655	2000
I	mm	355	550	530	630	470	630
J	mm	160	230	400	380	290	470
M (šírka)	mm	690	690	760	890	1110	1110
P	mm	890	1155	1315	1425	1280	1620



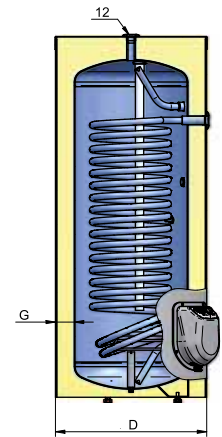
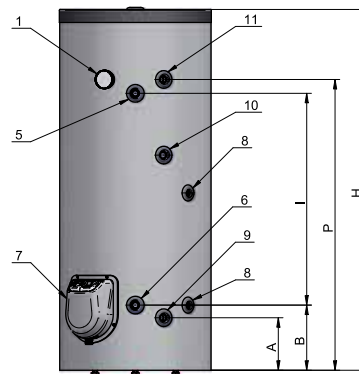
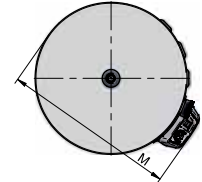
# ENERGY E SMV1 150/200/300/500

## Stacionárny zásobník vody s jedným výmenníkom

- objem 150/200/300/500 litrov
- vrátane neodnímateľnej izolácie
- súčasťou zásobníka je aj elektrické vykurovacie teleso

## So zväčšenou povrchovou plochou výmenníka, ideálne pre zapojenie na solárny ohrev a k tepelnému čerpadlu.

- ☑ Mäkký elastický plášť zo syntetického materiálu spolu s kvalitnou ECO polyuretánovou izoláciou s nízkym koeficientom tepelnej vodivosti.
- ☑ Ohrievače s jedným spodným tepelným výmenníkom (V1).
- ☑ Možnosť napojenia výmenníka na objekty s teplovodným ústredným vykurovaním, alebo na alternatívne zdroje energie (solárne panely, tepelné čerpadlá, atď.).
- ☑ Pripojenie na recirkuláciu teplej úžitkovej vody.
- ☑ Externý ukazovateľ teploty s manometrom.
- ☑ Nádoba smaltovaná vysoko odolným titánovým náterom odolným voči poškodeniu so špeciálnou receptúrou.
- ☑ Objímky pre umiestnenie ďalších tepelných snímačov pre riadenie viacerých tepelných zdrojov.
- ☑ Ľahko dostupné servisné vstupy a montážne napojenia.
- ☑ Anódová ochrana nádoby
- ☑ Kombinovaný poistný ventil.
- ☑ Aretačné nôžky pre optimálne polohovanie.
- ☑ K zásobníku je možné dodatočne napojiť prírubové vykurovacie teleso o výkone: vid' str. 28



Model	MJ	ENERGY E 150 SMV1	ENERGY E 200 SMV1	ENERGY E 300 SMV1	ENERGY E 500 SMV1
<b>Objednávkový kód</b>		100620	100621	100622	100623
Objem skupinový	-	150	200	300	500
Energetická trieda	-	B	B	B	B
Menovitý tlak	MPa	0,8	0,8	0,8	0,8
Objem nádrže	L	141	184	258	465
Napájanie	V	0/230 ~	0/230 ~	0/230 ~/400 3N ~	0/230 ~/400 3N ~
Elektrický výkon	kW	3	3	9	9
Mix vody ohriatej na 40°C	L	152	268	263	465
Plocha výmenníka	m <sup>2</sup>	0,9	1,34	1,99	2,99
Objem výmenníka	L	4,3	6,4	9,6	19,6
Hmotnosť	kg	62	76	98	168
<b>PRIPÁJANIE</b>					
1: Teplomér		áno	áno	áno	áno
5: Vstup do výmenníka	G"	3/4 F	3/4 F	3/4 F	1 F
6: Výstup do výmenníka	G"	3/4 F	3/4 F	3/4 F	1 F
7: Kryt el. vykurovacej zložky		áno	áno	áno	áno
8: Nátrubok pre snímač termostatu	G"	1/2 F	1/2 F	1/2 F	1/2 F
9: Vstup studenej vody - odtok	G"	3/4 F	3/4 F	3/4 F	1 F
10: Cirkulácia	G"	3/4 F	3/4 F	3/4 F	3/4 F
11: Výstup teplej vody	G"	3/4 F	3/4 F	3/4 F	1 F
12: Výstup teplej vody	G"	3/4 F	3/4 F	3/4 F	1 1/4 F
<b>ROZMERY</b>					
A	mm	210	210	210	265
B	mm	260	260	265	320
D (priemer)	mm	600	600	670	800
G	mm	75	75	85	80
H (výška)	mm	1150	1430	1605	1765
I	mm	550	840	945	970
M	mm	690	690	760	890
P	mm	890	1155	1315	1425

1. Všetky hodnoty v tabuľke sú približné.  
 2. Deklarované hodnoty súčiniteľa NL sú stanovené podľa DIN 4708 za nasledujúcich podmienok  
 - Teplota vody vstupujúcej do prívodného potrubia výmenníka tepla spotrebiča - 80°C.  
 - Teplota studenej vody vstupujúcej do spotrebiča - 10 °C.  
 - Teplota ohrevu vody v spotrebiči - 60°C.  
 3. Doba ohrevu s elektrickým odporovým ohrievačom je pre skutočný výkon.  
 Poznámka: Transformácia koeficientu výkonu pri rôznych teplotách vody v nádrži: - 65 °C - 1,0\*NL, - 55 °C - 0,75\*NL, - 50 °C - 0,55\*NL, - 45 °C - 0,3\*NL

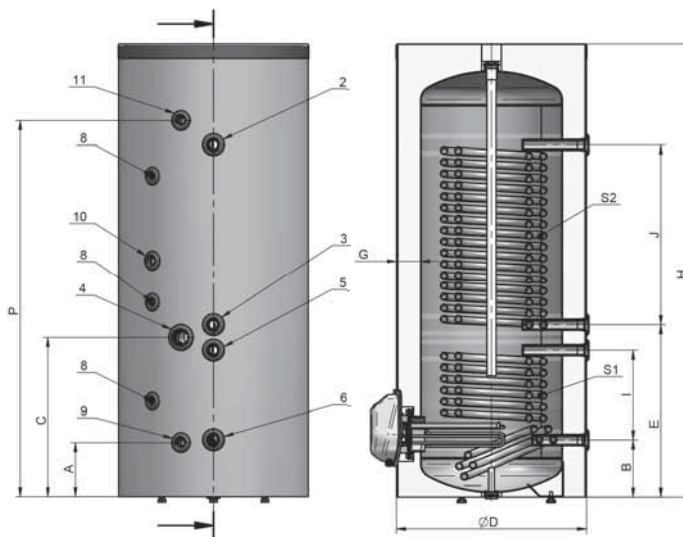
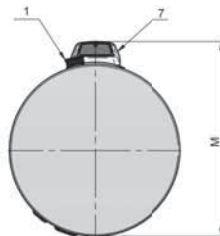
# ENERGY E SDV2 200/300/500

## Stacionárny zásobník vody s dvoma výmenníkmi

- objem 200/300/500 litrov
- vrátane neodnímateľnej izolácie
- súčasťou zásobníka je aj elektrické vykurovacie teleso

**So zväčšenou povrchovou plochou výmenníka, ideálne pre zapojenie na solárny ohrev a k tepelnému čerpadlu.**

- ☑ Mäkký elastický plášť zo syntetického materiálu spolu s kvalitnou ECO polyuretánovou izoláciou s nízkym koeficientom tepelnej vodivosti.
- ☑ Ohrievače s dvoma tepelnými výmenníkmi (V2).
- ☑ Možnosť napojenia výmenníka na objekty s teplovodným ústredným vykurovaním a/alebo na alternatívne zdroje energie (solárne panely, tepelné čerpadlá, atď.).
- ☑ Pripojenie na recirkuláciu teplej úžitkovej vody.
- ☑ Externý ukazovateľ teploty s manometrom.
- ☑ Nádoba smaltovaná vysoko odolným titánovým náterom odolným voči poškodeniu so špeciálnou receptúrou.
- ☑ Objímky pre umiestnenie ďalších tepelných snímačov pre riadenie viacerých tepelných zdrojov.
- ☑ Ľahko dostupné servisné vstupy a montážne napojenia.
- ☑ Anódová ochrana nádoby
- ☑ Kombinovaný poistný ventil.
- ☑ Aretačné nožky pre optimálne polohovanie.
- ☑ K zásobníku je možné dodatočne napojiť elektrické vykurovacie telesá so štandardným ohrevom (6/4 závit) s výkonom 3 - 12 kW podľa objemu, viď str. 36 alebo prírubové vykurov. telesá str. 28



Model	MJ	ENERGY E 200 SDV2	ENERGY E 300 SDV2	ENERGY E 500 SDV2
Objednávkový kód		100630	100631	100632
Objem skupinový	-	200	300	500
Energetická trieda	-	B	B	B
Menovitý tlak	MPa	0,8	0,8	0,8
Objem nádrže	L	180	246	435
Napájanie	V	0/230 ~	0/230 ~/400 3N ~	0/230 ~/400 3N ~
Elektrický výkon	kW	3	9	9
Mix vody ohriatej na 40°C pre výmenník S1	L	301	424	736
Plocha výmenníka S1	m <sup>2</sup>	0,75	1,19	2,03
Objem výmenníka S1	L	3,6	5,7	13,3
Mix vody ohriatej na 40°C pre výmenník S2/	L	135	261	450
Plocha výmenníka S2	m <sup>2</sup>	1,63	2,37	3,8
Objem výmenníka S2	L	7,9	11,5	25
Hmotnosť	kg	100	129	206
<b>PRIPÁJANIE</b>				
1: Teplomer		áno	áno	áno
2: S2 Prívod	G"	1 F	1 F	1 1/4 F
3: S2 Odtok	G"	1 F	1 F	1 1/4 F
4: Nátrubok pre objímku senzora	G"	1 1/2 F	1 1/2 F	1 1/2 F
5: S1 Prívod	G"	1 F	1 F	1 1/4 F
6: S1 Odtok	G"	1 F	1 F	1 1/4 F
7: Kryt el.vykurovacej zložky		áno	áno	áno
8: Nátrubok pre snímač termostatu	G"	1/2 F	1/2 F	1/2 F
9: Vstup studenej vody - odtok	G"	3/4 F	3/4 F	1 F
10: Cirkulácia	G"	3/4 F	3/4 F	3/4 F
11: Výstup teplej vody	G"	3/4 F	3/4 F	1 F
<b>ROZMERY</b>				
A	mm	190	190	230
B	mm	200	200	240
C	mm	445	560	645
D (priemer)	mm	670	670	800
E	mm	490	605	700
G	mm	85	85	80
H (výška)	mm	1215	1605	1765
I	mm	200	315	350
J	mm	440	640	675
M	mm	760	760	890
P	mm	950	1330	1455

# ENERGY E SDV1 200/300/500

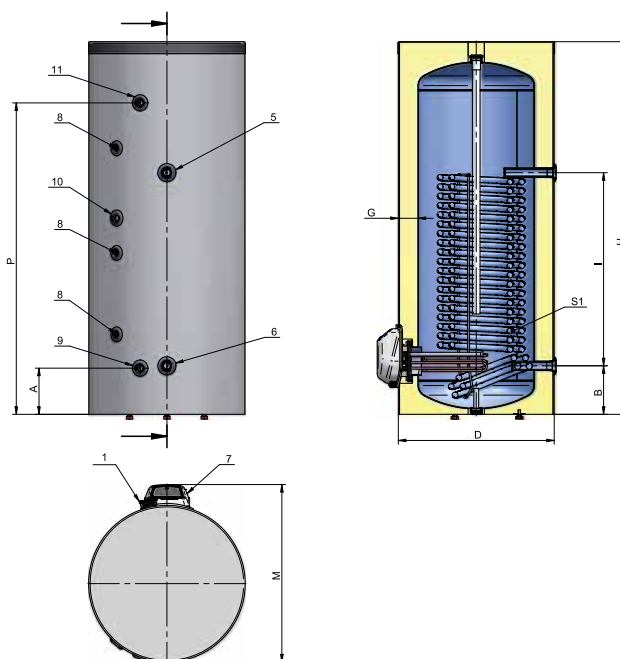


## Stacionárny zásobník vody s jedným výmenníkom

- objem 200/300/500 litrov
- vrátane neodnímateľnej izolácie
- súčasťou zásobníka je elektrické vykurovacie teleso

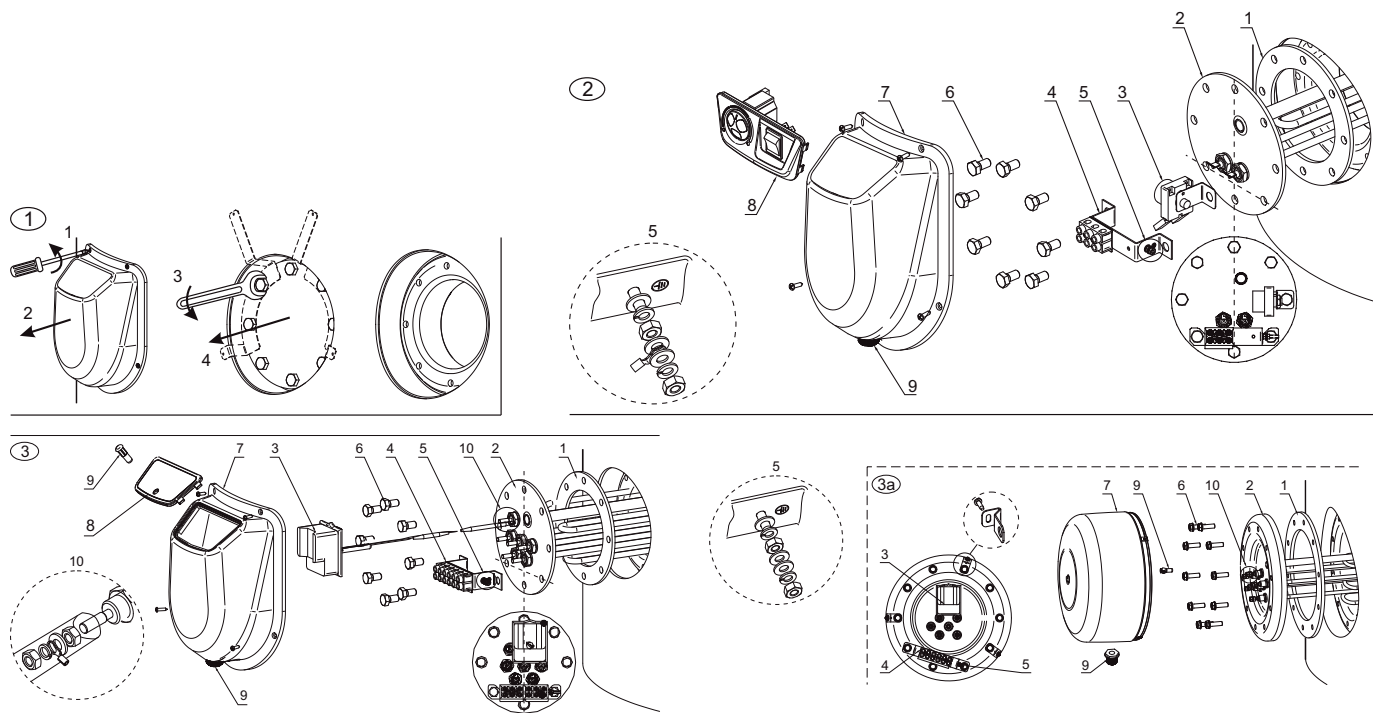
## So zväčšenou povrchovou plochou výmenníka, ideálne pre zapojenie na solárny ohrev a k tepelnému čerpadlu.

- ☑ Mäkký elastický plášť zo syntetického materiálu spolu s kvalitnou ECO polyuretánovou izoláciou s nízkym koeficientom tepelnej vodivosti.
- ☑ Ohrievače s jedným spodným tepelným výmenníkom (V1).
- ☑ Možnosť napojenia výmenníka na objekty s teplovodným ústredným vykurovaním, alebo na alternatívne zdroje energie (solárne panely, tepelné čerpadlá, atď.).
- ☑ Pripojenie na recirkuláciu teplej úžitkovej vody.
- ☑ Externý ukazovateľ teploty s manometrom.
- ☑ Nádoba smaltovaná vysoko odolným titánovým náterom odolným voči poškodeniu so špeciálnou receptúrou.
- ☑ Objímky pre umiestnenie ďalších tepelných snímačov pre riadenie viacerých tepelných zdrojov.
- ☑ Ľahko dostupné servisné vstupy a montážne napojenia.
- ☑ Anódová ochrana nádoby
- ☑ Kombinovaný poistný ventil.
- ☑ Aretačné nôžky pre optimálne polohovanie.
- ☑ K zásobníku je možné dodatočne napojiť prírubové vykurovacie teleso o výkone: viď. str. 28



Model	MJ	ENERGY E 200 SDV1	ENERGY E 300 SDV1	ENERGY E 500 SDV1
<b>Objednávkový kód</b>		100640	100641	100642
Objem skupinový	-	200	300	500
Energetická trieda	-	B	B	B
Menovitý tlak	MPa	0,8	0,8	0,8
Objem nádrže	L	182	249	441
Napájanie	V	0/230 ~	0/230 ~/400 3N ~	0/230 ~/400 3N ~
Elektrický výkon	kW	3	9	9
Mix vody ohriatej na 40°C	L	305	401	675
Plocha výmenníka	m <sup>2</sup>	2,07	3,11	5,06
Objem výmenníka	L	10	15	33,2
Hmotnosť	kg	89	121	192
<b>PRIPÁJANIE</b>				
1: Teplomer		áno	áno	áno
5: S1 Prívod	G"	1 F	1 F	1 1/4 F
6: S1 Odtok	G"	1 F	1 F	1 1/4 F
7: Kryt el.vykurovacej zložky		áno	áno	áno
8: Nátrubok pre snímač termmostatu	G"	1/2 F	1/2 F	1/2 F
9: Vstup studenej vody - odtok	G"	3/4 F	3/4 F	1 F
10: Cirkulácia	G"	3/4 F	3/4 F	3/4 F
11: Výstup teplej vody	G"	3/4 F	3/4 F	1 F
<b>ROZMERY</b>				
A	mm	190	190	230
B	mm	200	200	240
D (priemer)	mm	670	670	800
G	mm	85	85	80
H (výška)	mm	1215	1605	1765
I	mm	560	830	890
M	mm	760	760	890
P	mm	950	1330	1455

# PRÍRUBOVÉ VYKUROVACIE TELESÁ



Pozícia	Príslušenstvo	3 kW	6 kW	9 kW	12 kW
1	<b>Tesnenie</b>	1	1	1	1
2	<b>Zostava príruby</b>	1	1	1	1
	príruba	1	1	1	1
	elektrické vykurovacie teleso	1	3	3	3
3	<b>Tepelná poistka</b>	1	-	-	-
	kovová úchytka v tvare L	1	-	-	-
	termostat s tepelnou poistkou (rozsah teploty 0-75 °C)	-	1	1	1
4	<b>Zostava terminálu</b>	1	1	1	1
	svorkovnica	1	1	1	1
	kovová úchytka	1	1	1	1
	izolačná podložka s identifikačnými štítkami	1	1	1	1
	kabelláž	3	5	5	5
5	<b>Zostava uzemňovacej svorky</b>	1	1	1	1
	skrutka M4x22 (25)	1	1	1	1
	matica M4	2	2	2	2
	podložka 4H	2	2	2	2
	podložka A M4	3	3	3	3
8	<b>Zostava ovládacieho panelu</b>	1	-	-	-
	ovládací panel	1	-	-	-
	termostat (rozsah teploty 0-75 °C)	1	-	-	-
	osvetlený kolískový spínač	1	-	-	-
	drôty	1	-	-	-
9	<b>Vstup kabeláže (zásuvka)</b>	1	1	1	1
10	<b>Skrutka M6</b>	-	-	12	12
	Podložka 6H	-	-	6	6
	Podložka A M6	-	-	6	6
	Izolačné púzdro zo sklolaminátu	-	-	6	6
-	Zubová zámka podložky M10	1	1	1	1

## Typové označenie

## Objednávkový kód tovaru

Prírubové el. vykurovacie teleso k ENERGY pre 150 - 200l	110170
Prírubové el. vykurovacie teleso k ENERGY pre 300l, komplet sada, 3 x 3 kW	110172
Prírubové el. vykurovacie teleso k ENERGY pre 500l, komplet sada, 3 x 3 kW	110172
Prírubové el. vykurovacie teleso k ENERGY pre 750-1000l, komplet sada, 3 x 4 kW	110173
Prírubové el. vykurovacie teleso k ENERGY pre 1500-2000l, komplet sada, 3 x 4 kW	110174

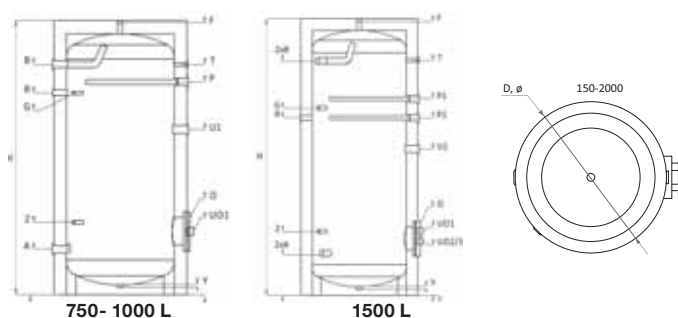
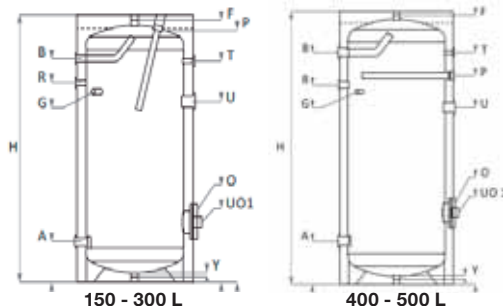
# ENERGY VO 150N/200N/300N/ 400N/500N/750N/1000N/1500N



## Stacionárne zásobníky vody - bez výmenníka

- objem 150, 200, 300, 400, 500, 750, 1000, 1500 litrov
- vrátane neodnímateľnej izolácie do objemu 500L, od objemu 750L odnímateľnej
- **súčasťou zásobníka nie je elektrické vykurovacie teleso**

- ✔ Zapojenie na plný tlak vody (do 0,8 MPa)
- ✔ Neodnímateľná izolácia z pevnej PPU s hrúbkou 50 mm a odnímateľná vysokoúčinná izolácia s hrúbkou 100 mm a vonkajším plášťom z PVC s farbou RAL 9006
- ✔ Komplexná protikorózna ochrana realizovaná pomocou titánového smaltu a anódovej ochrany.
- ✔ Viacpolohová montáž snímača teploty
- ✔ Prípojky vstup / výstup – pod uhlom 180 stupňov
- ✔ Jednoduchá inštalácia
- ✔ Pohodlný revízny otvor
- ✔ K zásobníku je možné dodatočne napojiť elektrické vykurovacie telesá so štandardným ohrevom (6/4 závit) s výkonom 3 - 12 kW podľa objemu, viď str. 4



PARAMETRE	MJ	ENERGY xxx N VO								
Objednávkový kód		151101	151102	151103	151104	151105	151106	151107	151108	
Model	L	150	200	300	400	500	750	1000	1500	
Výška/ Min.vertikálna svetlá výška	H, mm	1070/1210	1340/1460	1420/1580	1490/1670	1720/1890	2000/2030	2050/2080	2310/2370	
Priemer	D, mm	Ø 560	Ø 560	Ø 660	Ø 750	Ø 750	Ø 950	Ø 1050	Ø 1050	
Izolácia		50 mm neodnímateľná					100 mm odnímateľná			
Prevádzkový tlak/ Max. teplota	bar / °C	8 /95	8 /95	8 /95	8 /95	8 /95	8 /95	8 /95	8 /95	
Skúšobný tlak nádrže	bar	13	13	13	13	13	13	13	13	
Elektrický výkon (voliteľné) pre vstup U0	kW	1 x (1,5÷4,5)	1 x (1,5÷4,5)	1 x (1,5÷6)	1 x (1,5÷9)	1 x (1,5÷9)	1 x (1,5÷9)	2 x (1,5÷12)	3 x (1,5÷12)	
Hmotnosť	kg	50	68	86	123	140	210	245	342	
Vstup studenej vody	A, mm	Rp1"/202	Rp1"/202	Rp1"/215	Rp1¼"/270	Rp1½"/270	Rp1½"/300	Rp1½"/320	2 x Rp1½"/320	
Výstup teplej vody	B, mm	Rp1"/895	Rp1"/1112	Rp1"/1182	Rp1¼"/1204	Rp1½"/1453	Rp1½"/1630	Rp1½"/1700	2 x Rp1½"/1975	
Recirkulácia	R, mm	Rp¾"/788	Rp¾"/987	Rp¾"/1055	Rp1"/1005	Rp1"/1250	Rp1"/1405	Rp1"/1487	Rp1"/1487	
Nátrubok pre snímač termostatu	G, mm, Rp½"	788	900	1008	950	1208	1435	1570	1487	
Objímka pre odvzdušňovací ventil	F, mm, Rp"	1070	1340	1410	1480	1710	1945	2020	2320	
Revízny otvor/ Príruba	"O, mm, Ø, mm"	"180/309 Ø110"	"180/309 Ø110"	"180/320 Ø110"	"180/450 Ø110"	"180/450 Ø110"	"280/450 Ø200"	"280/460 Ø200"	"280/460 Ø200"	
Vypúšťací ventil	Y, mm, Rp"	20	20	20	20	20	20	40	40	
Teplomer	T, mm, Rp½"	895	1138	1170	1204	1453	1630	1700	1975	
Anóda	P, mm, Rp¼"	1070	1340	1410	1079	1340	1435	1570	2 x 1570/1650	
Nátrubok pre el. vykurovacie teleso	U, mm	Rp1½"/7630	Rp1½"/7750	Rp1½"/7850	Rp1½"/900	Rp1½"/1010	Rp1½"/1040	Rp1½"/1140	Rp1½"/1220	
Prírubové vykurovacie teleso	Uo, mm	Rp1½"/309	Rp1½"/309	Rp1½"/320	Rp1½"/450	Rp1½"/450	Rp1½"/450	2 x Rp1½"/460	3 x Rp1½"/460	
Prídavná objímka pre snímač termostatu	Z, mm	-	-	-	-	-	535	520	520	

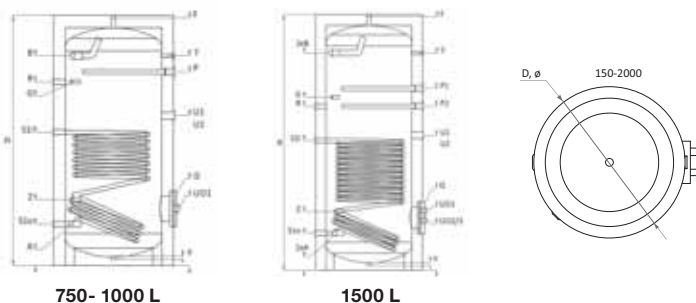
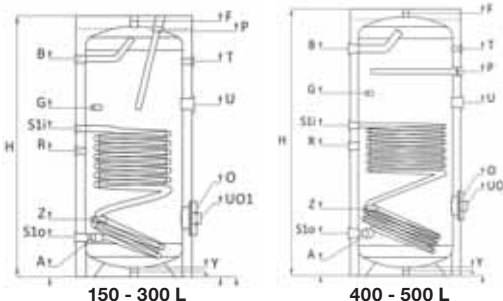
# ENERGY V1 150N/200N/300N/ 400N/500N/750N/1000N/1500N



## Stacionárne zásobníky vody - s jedným výmenníkom

- objem 150, 200, 300, 400, 500, 750, 1000, 1500 litrov
- vrátane neodnímateľnej izolácie do objemu 500L, od objemu 750L odnímateľnej
- **súčasťou zásobníka nie je elektrické vykurovacie teleso**

- ☑ Zapojenie na plný tlak vody (do 0,8 MPa)
- ☑ Neodnímateľná izolácia z pevnej PPU s hrúbkou 50 mm a odnímateľná vysokoúčinná izolácia s hrúbkou 100 mm a vonkajším plášťom z PVC s farbou RAL 9006
- ☑ Nádrž s jedným výmenníkom
- ☑ Komplexná protikorózna ochrana realizovaná pomocou titánového smaltu a anódovej ochrany.
- ☑ Viacpolohová montáž snímača teploty
- ☑ Prípojky vstup / výstup – pod uhlom 180 stupňov
- ☑ Jednoduchá inštalácia
- ☑ Pohodlný revízny otvor
- ☑ K zásobníku je možné dodatočne napojiť elektrické vykurovacie telesá so štandardným ohrevom (6/4 závit) s výkonom 3 - 12 kW podľa objemu, vid' str. 4



PARAMETRE	MJ	ENERGY xxx N V1							
Objednávkový kód		150111	150112	150113	150114	150115	150116	150117	150118
Model	L	150	200	300	400	500	750	1000	1500
Výška / Min.vertikálna svetlá výška	H, mm	1070/1210	1340/1460	1420/1580	1490/1670	1720/1890	2000/2030	2050/2080	2310/2370
Priemer	D, mm	Ø 560	Ø 560	Ø 660	Ø 750	Ø 750	Ø 950	Ø 1050	Ø 1050
Izolácia		50 mm neodnímateľná				100 mm odnímateľná			
Prevádzkový tlak / Max. teplota	bar / °C	8 / 95	8 / 95	8 / 95	8 / 95	8 / 95	8 / 95	8 / 95	8 / 95
Skúšobný tlak nádrže	bar	13	13	13	13	13	13	13	13
Elektrický výkon (voliteľné) pre vstup U0	kW	1 x (1,5÷4,5)	1 x (1,5÷4,5)	1 x (1,5÷6)	1 x (1,5÷9)	1 x (1,5÷9)	1 x (1,5÷9)	2 x (1,5÷12)	3 x (1,5÷12)
Hmotnosť	kg	59	73	104	145	167	242	286	392
Vstup studenej vody	A, mm	Rp1"/202	Rp1"/202	Rp1"/215	Rp1¼"/270	Rp1½"/270	Rp1½"/300	Rp1½"/320	2 x Rp1½"/320
Výstup teplej vody	B, mm	Rp1"/868	Rp1"/1140	Rp1"/1170	Rp1¼"/1204	Rp1½"/1453	Rp1½"/1630	Rp1½"/1700	2 x Rp1½"/1975
Recirkulácia	R, mm	Rp¾"/450	Rp¾"/500	Rp¾"/663	Rp1"/673	Rp1"/831	Rp1"/1405	Rp1"/1487	Rp1"/1487
Prevádzkový tlak / Max teplota vo výmenníku S1	bar / °C	16/110	16/110	16/110	16/110	16/110	16/110	16/110	16/110
Skúšobný tlak výmenníka S1	bar	25	25	25	25	25	25	25	25
Objem výmenníka S1	L	4,56	5,55	7,4	9,25	11,1	12,95	16,65	18,5
Teplovýmenná plocha výmenníka S1	m²	0,74	0,9	1,2	1,5	1,8	2,1	2,7	3
Vstup do výmenníka	S1i, mm, Rp1"	592	692	805	850	960	970	1070	1170
Výstup z výmenníka	S1o, mm, Rp1"	202	202	215	270	270	300	320	320
"Menovitý výkon podľa DIN 4708; 80°C/60°C/45°C, S1"	kW (m3/h)	25(0,61)	29(0,71)	53(1,30)	62(1,52)	72(1,77)	80(1,97)	105(2,58)	131(3,22)
Objímka snímača pre termostat	G, mm, Rp½"	738	892	995	950	1168	1435	1487	1487
Objímka pre odvzdušňovací ventil	F, mm, Rp1"	1070	1340	1410	1480	1710	1950	2020	2320
Revízny otvor/ Príruba	"O, mm, Ø, mm"	"180/309 Ø110"	"180/309 Ø110"	"180/320 Ø110"	"180/450 Ø110"	"180/450 Ø110"	"280/450 Ø200"	"280/460 Ø200"	"280/460 Ø200"
Vypúšťací ventil	Y, mm, Rp1"	20	20	20	20	20	20	40	40
Teplomer	T, mm, Rp½"	868	1138	1170	1204	1453	1630	1700	1975
Anóda	P, mm, Rp¼"	1070	1340	1410	1079	1340	1435	1570	2 x 1570/1650
Nátrubok pre el. vykurovacie teleso	U, mm	Rp1½"/680	Rp1½"/850	Rp1½"/850	Rp1½"/900	Rp1½"/1130	Rp1½"/1040	2 x Rp1½"/1145	2 x Rp1½"/1220
Nátr. pre prí. vykurovacie teleso	Uo, mm	Rp1½"/309	Rp1½"/309	Rp1½"/320	Rp1½"/450	Rp1½"/450	Rp1½"/450	2 x Rp1½"/460	3 x Rp1½"/460
Príd. objímka pre snímač termostatu	Z, mm, Rp½"	422	392	407	450	568	535	520	520

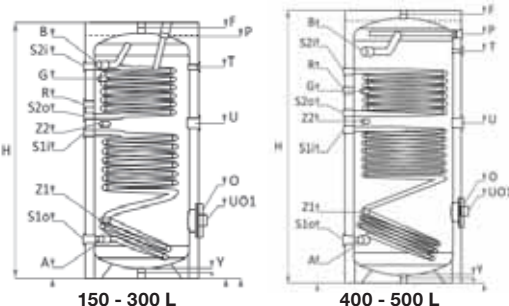
# ENERGY V2 150N/200N/300N/ 400N/500N/750N/1000N/1500N



## Stacionárne zásobníky vody - s dvoma výmenníkmi

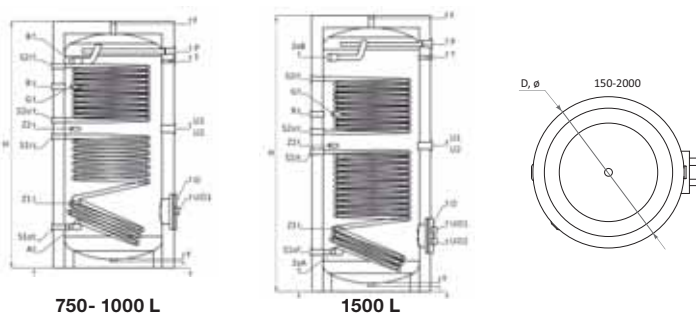
- objem 150, 200, 300, 400, 500, 750, 1000, 1500 litrov
- vrátane neodnímateľnej izolácie do objemu 500L, od objemu 750L odnímateľnej
- **súčasťou zásobníka nie je elektrické vykurovacie teleso**

- ☑ Zapojenie na plný tlak vody (do 0,8 MPa)
- ☑ Neodnímateľná izolácia z pevnej PPU s hrúbkou 50 mm a odnímateľná vysokoúčinná izolácia s hrúbkou 100 mm a vonkajším plášťom z PVC s farbou RAL 9006
- ☑ Nádrž s dvoma výmenníkmi
- ☑ Komplexná protikorózna ochrana realizovaná pomocou titánového smaltu a anódovej ochrany.
- ☑ Viacpolohová montáž snímača teploty
- ☑ Prípojky vstup / výstup – pod uhlom 180 stupňov
- ☑ Jednoduchá inštalácia
- ☑ Pohodlný revízny otvor
- ☑ K zásobníku je možné dodatočne napojiť elektrické vykurovacie telesá so štandardným ohrevom (6/4 závit) s výkonom 3 - 12 kW podľa objemu, viď str. 4



150 - 300 L

400 - 500 L



750- 1000 L

1500 L

PARAMETRE	MJ	ENERGY xxx N V2							
Objednávkový kód		150121	150122	150123	150124	150125	150126	150127	150128
Model	L	150	200	300	400	500	750	1000	1500
Výška/ Min.vertikálna svetlá výška	H, mm	1070/1210	1340/1460	1420/1580	1470/1670	1720/1890	2000/2030	2050/2080	2310/2370
Priemer	D, mm	Ø 560	Ø 560	Ø 660	Ø 750	Ø 750	Ø 950	Ø 1050	Ø 1050
Izolácia		50 mm neodnímateľná				100 mm odnímateľná			
Prevádzkový tlak/ Max. teplota	bar / °C	8 /95	8 /95	8 /95	8 /95	8 /95	8 /95	8 /95	8 /95
Skúšobný tlak nádrže	bar	13	13	13	13	13	13	13	13
Elektrický výkon (voliteľné) pre vstup U0	kW	1 x (1,5÷4,5)	1 x (1,5÷4,5)	1 x (1,5÷6)	1 x (1,5÷9)	1 x (1,5÷9)	1 x (1,5÷9)	2 x (1,5÷12)	3 x (1,5÷12)
Hmotnosť	kg	65	82	118	160	185	263	315	423
Vstup studenej vody	A, mm	Rp1"7/202	Rp1"7/202	Rp1"7/215	Rp1"7/270	Rp1"7/270	Rp1"7/300	Rp1"7/320	2 x Rp1"7/320
Výstup teplej vody	B, mm	Rp1"7/1070	Rp1"7/1168	Rp1"7/1182	Rp1"7/1240	Rp1"7/1453	Rp1"7/1630	Rp1"7/1700	2 x Rp1"7/1975
Recirkulácia	R, mm	Rp3/4"7/88	Rp3/4"987	Rp3/4"957	Rp1"7/1105	Rp1"7/1206	Rp1"7/1405	Rp1"7/1487	Rp1"7/1487
Prevádzkový tlak/ Max. teplota výmenníka S1/S2	bar / °C	16/110	16/110	16/110	16/110	16/110	16/110	16/110	16/110
Skúšobný tlak výmenníka S1/S2	bar	25	25	25	25	25	25	25	25
Objem výmenníka S1/S2	L	4,56/2,47	5,55/3,70	7,40/5,55	9,25/6,17	11,10/7,40	12,95/8,63	16,65/11,72	18,50/15,42
Teplotýmenná plocha výmenníka S1/S2	m²	0,74/0,4	0,9/0,6	1,2/0,9	1,5/1	1,8/1,2	2,1/1,4	2,7/1,9	3/2,5
Spodný výmenník - vstup S1	S1i, mm, Rp1"	592	692	805	850	960	970	1080	1180
Spodný výmenník - výstup S1	S1o, mm, Rp1"	202	202	215	270	270	300	320	320
Vrchný výmenník - vstup S2	S2i, mm, Rp1"	874	1112	1170	1210	1350	1560	1660	1790
Vrchný výmenník - výstup S2	S2o, mm, Rp1"	674	812	894	952	1062	1160	1220	1350
"Menovitý výkon podľa DIN 4708; 80°C/60°C/45°C, S1"	kW (m3/h)	25(0,61)	29(0,71)	53(1,30)	62(1,52)	72(1,77)	80(1,97)	105(2,58)	131(3,22)
"Menovitý výkon podľa DIN 4708; 80°C/60°C/45°C, S2"	kW (m3/h)	15(0,37)	18(0,44)	21(0,52)	27(0,66)	34(0,84)	50(1,23)	62(1,52)	74(1,82)
Objímka snímača pre termostat	G, mm, Rp1/2"	788	1037	1104	1054	1206	1435	1487	1487
Objímka pre odvodušňovací ventil	F, mm, Rp1"	1070	1340	1410	1480	1710	1950	2020	2320
Revízny otvor/ Príruba	O, mm, Ø, mm	"180/309 Ø110"	"180/309 Ø110"	"180/320 Ø110"	"180/450 Ø110"	"180/450 Ø110"	"280/450 Ø200"	"280/460 Ø200"	"280/460 Ø200"
Vypúšťací ventil	Y, mm, Rp1"	30	30	30	30	30	30	30	30
Teplomer	T, mm, Rp1/2"	892	1138	1170	1152	1453	1630	1700	2089
Anóda	P, mm, Rp1/4"	1070	1340	1410	1337	1568	1728	1798	2 x 2090
Nátrubok pre el. vykurovacie teleso	U, mm	Rp1"7/752	Rp1"7/645	Rp1"7/852	Rp1"7/901	Rp1"7/1111	Rp1"7/1040	Rp1"7/1140	3 x Rp1"7/1220
Nátrubok pre prí. vykurovacie teleso	Uo, mm	Rp1"7/309	Rp1"7/309	Rp1"7/320	Rp1"7/450	Rp1"7/450	Rp1"7/450	2 x Rp1"7/460	Rp1"7/460
Príd. objímka pre snímač termostatu	Z, mm , Rp1/2"	352/631	302/752	320/852	450/901	450/1011	535/1040	520/1140	520/1220

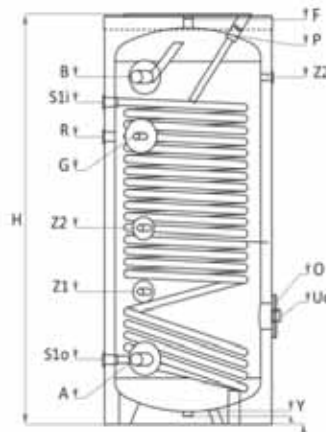
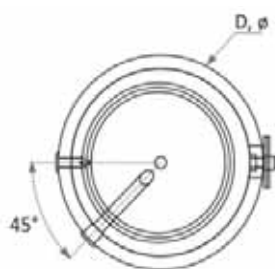
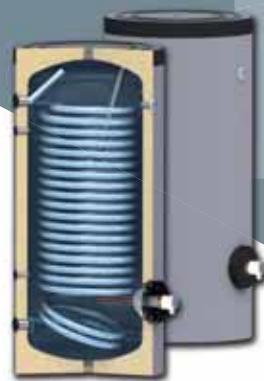
# ENERGY N SPV1 150/200/300/400/500

## Stacionárny zásobník vody s jedným výmenníkom

- objem 150/200/300/400/500 litrov
- súčasťou zásobníka nie je elektrické vykurovacie teleso

So zväčšenou povrchovou plochou výmenníka, ideálne pre zapojenie na solárny ohrev a k tepelnému čerpadlu.

- ☑ Možnosť inštalácie teplotného snímača v rôznych úrovniach.
- ☑ Komplexná ochrana proti korózii vďaka smaltu s prísadou titánu a anódovej ochrany.
- ☑ Všetky napojenia s vnútornými závitmi.
- ☑ Jednoduchá inštalácia.
- ☑ Revízny otvor.
- ☑ Vysoká účinnosť vďaka zväčšenému povrchu výmenníka
- ☑ Spolu s výhrevným telesom vhodné ako akumulčná nádrž TUV pre zostatkovú energiu fotovoltického zdroja striedavého napätia.
- ☑ K zásobníku je možné dodatočne napojiť elektrické vykurovacie telesá so štandardným ohrevom (6/4 závit) s výkonom 3 - 12 kW podľa objemu, vid' str. 4



Model	MJ	ENERGY N SPV1 150	ENERGY N SPV1 200	ENERGY N SPV1 300	ENERGY N SPV1 400	ENERGY N SPV1 500
Objednávkový kód		151111	151112	151113	151114	151115
Objem	L	150	200	300	400	500
Izolácia		50 mm pevná PPU				
Výška H	mm	1070	1340	1420	1470	1720
Priemer D	mm	ø 560	ø 560	ø 660	ø 750	ø 750
Prevádzkový tlak/max. tep. zásobníka	bar/°C	8/95	8/95	8/95	8/95	8/95
Testovaný tlak v nádrži	bar	13	13	13	13	13
Plocha výmenníka S1	m <sup>2</sup>	1,4	1,9	2,3	2,8	3,3
Objem výmenníka S1	L	8,6	11,7	14,8	17,2	20
Prevádzkový tlak/ Max.teplota výmenníka S1	bar/°C	16 / 110	16 / 110	16 / 110	16 / 110	16 / 110
Testovaný tlak vo výmenníka S1	bar	25	25	25	25	25
Menovitý výkon podľa DIN 4708; 80/60/45°C (výmenník)	kW (m <sup>3</sup> /h)	40,4 (0,99)	51 (1,25)	62 (1,52)	75 (1,84)	84 (2,06)
Prívod/ Výstup do spodného výmenníka S1	S1i/ S1o, mm, 1"	872/182	1122/182	1155/215	1210/270	1350/270
Termometer		voliteľný	voliteľný	voliteľný	voliteľný	voliteľný
Výkon vykurovacích telies (voliteľný) pre vstup U0	kW	1 x (1,5÷4,5)	1 x (1,5÷4,5)	1 x (1,5÷6)	1 x (1,5÷9)	1 x (1,5÷9)
Hmotnosť	kg	70	90	121	165	190
<b>Rozmery</b>						
A - vstup studenej vody	mm	1" / 182	1" / 182	1" / 215	1 1/4" / 270	1 1/2" / 270
B - výstup teplej vody	mm	1" / 895	1" / 1160	1" / 1182	1 1/4" / 1240	1 1/2" / 1453
R - recirkulácia	mm	3/4" / 652	3/4" / 922	3/4" / 1007	1" / 1105	1" / 1206
O, Ø - Kontrolný otvor (príruba)	mm	Ø 110x180/ 309	Ø 110x180/ 309	Ø 110x180/ 320	Ø 110x180/ 450	Ø 110x180/ 450
U0 - El.vykurovacie teleso, voliteľné	mm	1 1/2" / 309	1 1/2" / 309	1 1/2" / 320	1 1/2" / 450	1 1/2" / 450
Y - Vypúšťací otvor	mm	1" / 30	1" / 30	1" / 30	1" / 30	1" / 30
P - Anóda	mm	1 1/4" / 1070	1 1/4" / 1340	1 1/4" / 1410	1 1/4" / 1318	1 1/4" / 1568
Z1,Z2,Z3 - nátrubok pre objímku senzora	mm	1/2" / 410/ - / 868	1/2" / 410/ 650/ 1138	1/2" / 430/ 700/ 1170	1/2" / 565/ 720/ 1204	1/2" / 560/ 800/ 1453
F - objímka pre ovzdušňovací ventil	mm	1" / 1070	1" / 1340	1" / 1410	1" / 1460	1" / 1710
G - nátrubok pre objímku termostatu	mm	1/2" / 697	1/2" / 967	1/2" / 1054	1/2" / 1054	1/2" / 1206



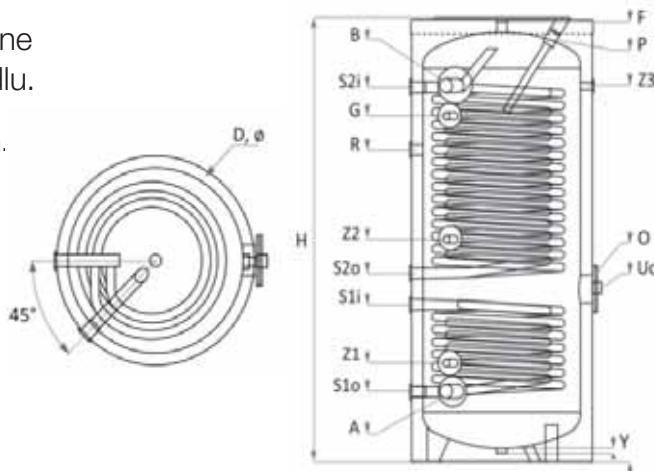
# ENERGY N SPV2 300/400/500

## Stacionárny zásobník vody s dvoma výmenníkmi

- objem 300/400/500 litrov
- súčasťou zásobníka nie je elektrické vykurovacie teleso

So zväčšenou povrchovou plochou výmenníka, ideálne pre zapojenie na solárny ohrev a k tepelnému čerpadlu.

- ☑ Možnosť inštalácie teplotného snímača v rôznych úrovniach.
- ☑ Komplexná ochrana proti korózii vďaka smaltu s prísadou titánu a anódovej ochrany.
- ☑ Všetky napojenia s vnútornými závitmi.
- ☑ Jednoduchá inštalácia.
- ☑ Revízny otvor.
- ☑ Vysoká účinnosť vďaka zväčšenému povrchu výmenníka.
- ☑ Spolu s výhrevným telesom vhodné ako akumulčná nádrž TUV pre zostatkovú energiu fotovoltického zdroja striedavého napätia.
- ☑ K zásobníku je možné dodatočne napojiť elektrické vykurovacie telesá so štandardným ohrevom (6/4 závit) s výkonom 3 - 12 kW podľa objemu, vid' str. 4



Model	MJ	ENERGY N SPV2 300	ENERGY N SPV2 400	ENERGY N SPV2 500
Objednávkový kód		151123	151124	151125
Objem	L	300	400	500
Izolácia		50 mm pevná PPU		
Výška H	mm	1420	1490	1720
Priemer D	mm	ø 660	ø 750	ø 750
Prevádzkový tlak/max. tep. zásobníka	bar/°C	8/95	8/95	8/95
Testovaný tlak v nádrži	bar	13	13	13
Plocha výmenníka S1/S2	m <sup>2</sup>	1,2/2,7	1,5/3,2	1,8/4,36
Objem výmenníka S1/S2	L	6,5/16,1	10/18,9	11,8/26
Prevádzkový tlak/ Max.teplota výmenníka S1	bar/°C	16 / 110	16 / 110	16 / 110
Testovaný tlak vo výmenníka S1	bar	25	25	25
Menovitý výkon podľa DIN 4708;	kW	53/75	62/82	72/94
80/60/45°C (výmenník) S1/S2	m <sup>3</sup> /h	1,3/1,84	1,52/2,01	1,77/2,31
Prívod/ Výstup do spodného výmenníka S1	S1i/ S1o, mm, 3/4"	435/215	562/240	606/240
Prívod/ Výstup do horného výmenníka S2	S2i/ S2o, mm, 3/4"	1105/587	1195/665	1446/726
Termometer		voliteľný	voliteľný	voliteľný
Výkon vykurovacích telies (voliteľný) pre vstup U0	kW	1 x (1,5÷6)	1 x (1,5÷9)	1 x (1,5÷9)
Hmotnosť	kg	145	198	236
<b>Rozmery</b>				
A - vstup studenej vody	mm	1" / 215	1/4" / 240	1 1/2" / 240
B - výstup teplej vody	mm	1" / 1185	1/4" / 1240	1 1/2" / 1475
R- recirkulácia	mm	3/4" / 1007	1" / 1105	1" / 1206
O, Ø - Kontrolný otvor (príruba)	mm	Ø 110x180/ 545	Ø 110x180/ 620	Ø 110x180/ 666
U0 - El.vykurovacie teleso, voliteľné	mm	1 1/2" / 545	1 1/2" / 620	1 1/2" / 666
Y - Vypúšťací otvor	mm	1" / 30	1" / 30	1" / 30
P - Anóda	mm	1 1/4" / 1410	1 1/4" / 1318	1 1/4" / 1575
Z1,Z2,Z3 - nátrubok pre objímku senzora	mm	1 1/2" / 325/ 697/ 1170	1 1/2" / 380/ 755/ 1155	1 1/2" / 380/ 858/ 1455
F - objímka pre ovzdušňovací ventil	mm	1" / 1410	1" / 1480	1" / 1710
G - nátrubok pre objímku termostatu	mm	1/2" / 1095	1/2" / 1145	1/2" / 1453

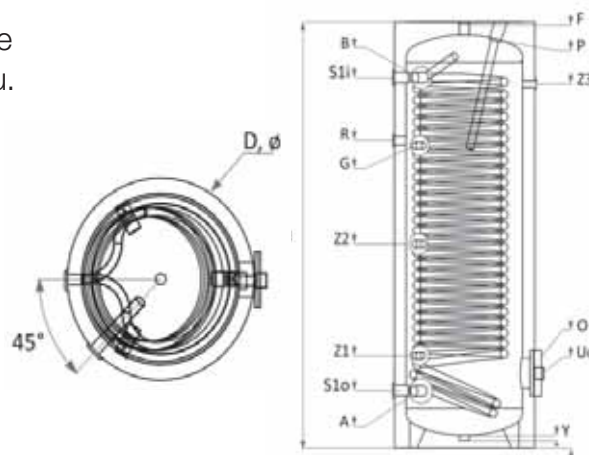
# ENERGY N SPV1S 300/400/500

## Stacionárny zásobník vody SLIM s jedným výmenníkom

- objem 300/400/500 litrov
- súčasťou zásobníka nie je elektrické vykurovacie teleso

So zväčšenou povrchovou plochou výmenníka, ideálne pre zapojenie na solárny ohrev a k tepelnému čerpadlu.

- ☑ Možnosť inštalácie teplotného snímača v rôznych úrovniach.
- ☑ Komplexná ochrana proti korózii vďaka smaltu s prísadou titánu a anódovej ochrany.
- ☑ Všetky napojenia s vnútornými závitmi.
- ☑ Jednoduchá inštalácia.
- ☑ Revízny otvor.
- ☑ Vysoká účinnosť vďaka zväčšenému povrchu výmenníka
- ☑ Spolu s výhrevným telesom vhodné ako akumulčná nádrž TUV pre zostatkovú energiu fotovoltického zdroja striedavého napätia.
- ☑ K zásobníku je možné dodatočne napojiť elektrické vykurovacie telesá so štandardným ohrevom (6/4 závit) s výkonom 3 - 12 kW podľa objemu, vid' str. 4



Model	MJ	ENERGY N SPV1S 300	ENERGY N SPV1S 400	ENERGY N SPV1S 500
Objednávkový kód		152113	152114	152115
Objem	L	300	400	500
Izolácia		50 mm pevná PPU		
Výška H	mm	1695	1669	1895
Priemer D	mm	ø 610	ø 710	ø 710
Prevádzkový tlak/max. tep. zásobníka	bar/°C	8/95	8/95	8/95
Testovaný tlak v nádrži	bar	13	13	13
Plocha výmenníka S1	m <sup>2</sup>	3,3	3,9	4,6
Objem výmenníka S1	L	20,4	23,6	28,3
Prevádzkový tlak/ Max.teplota výmenníka S1	bar/°C	16 / 110	16 / 110	16 / 110
Testovaný tlak vo výmenníka S1	bar	25	25	25
Menovitý výkon podľa DIN 4708; 80/60/45°C (výmenník)	kW	90	115	130
	m <sup>3</sup> / h	2,21	2,7	3,19
Prívod/ Výstup do spodného výmenníka S1	S1i/ S1o, mm, 1"	1476/228	1390/260	1626/250
Termometer		voliteľný	voliteľný	voliteľný
Výkon vykurovacích telies (voliteľný) pre vstup U0	kW	1 x (1,5÷6)	1 x (1,5÷9)	1 x (1,5÷9)
Hmotnosť	kg	131	175	196
<b>Rozmery</b>				
A - vstup studenej vody	mm	1" / 228	1 1/4" / 260	1 1/2" / 250
B - výstup teplej vody	mm	1" / 1476	1 1/4" / 1420	1 1/2" / 1643
R- recirkulácia	mm	3/4" / 1224	1" / 1180	1" / 1392
O, Ø - Kontrolný otvor (príruba)	mm	Ø 110x180/ 298	Ø 110x180/ 345	Ø 110x180/ 345
U0 - El.vykurovacie teleso, voliteľné	mm	1 1/2" / 298	1 1/2" / 345	1 1/2" / 345
Y - Vypúšťací otvor	mm	1" / 30	1" / 30	1" / 30
P - Anóda	mm	1 1/4" / 1695	1 1/4" / 1524	1 1/4" / 1750
Z1,Z2,Z3 - nátrubok pre objímku senzora	mm	1/2"/368/ 812/ 1204	1/2"/420/ 695/ 1100	1/2"/433/ 966/ 1372
F - objímka pre ovzdušňovací ventil	mm	1" / 1695	1" / 1669	1" / 1895
G - nátrubok pre objímku termostatu	mm	1/2" / 1220	1/2" / 1176	1/2" / 1298

# ENERGY N SPV 250/60

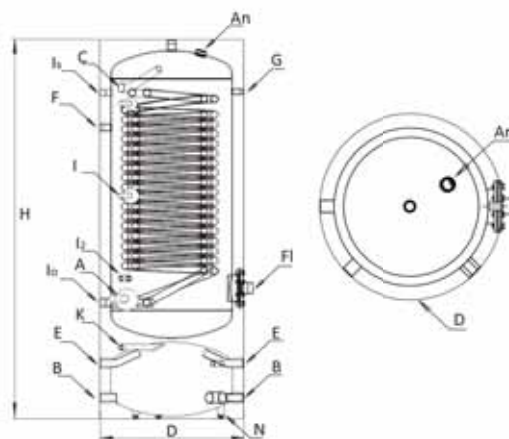
## Kombinovaný zásobník vody TÚV + akumulčná nádrž ÚK

– objem 250/60 litrov

– súčasťou zásobníka nie je elektrické vykurovacie teleso

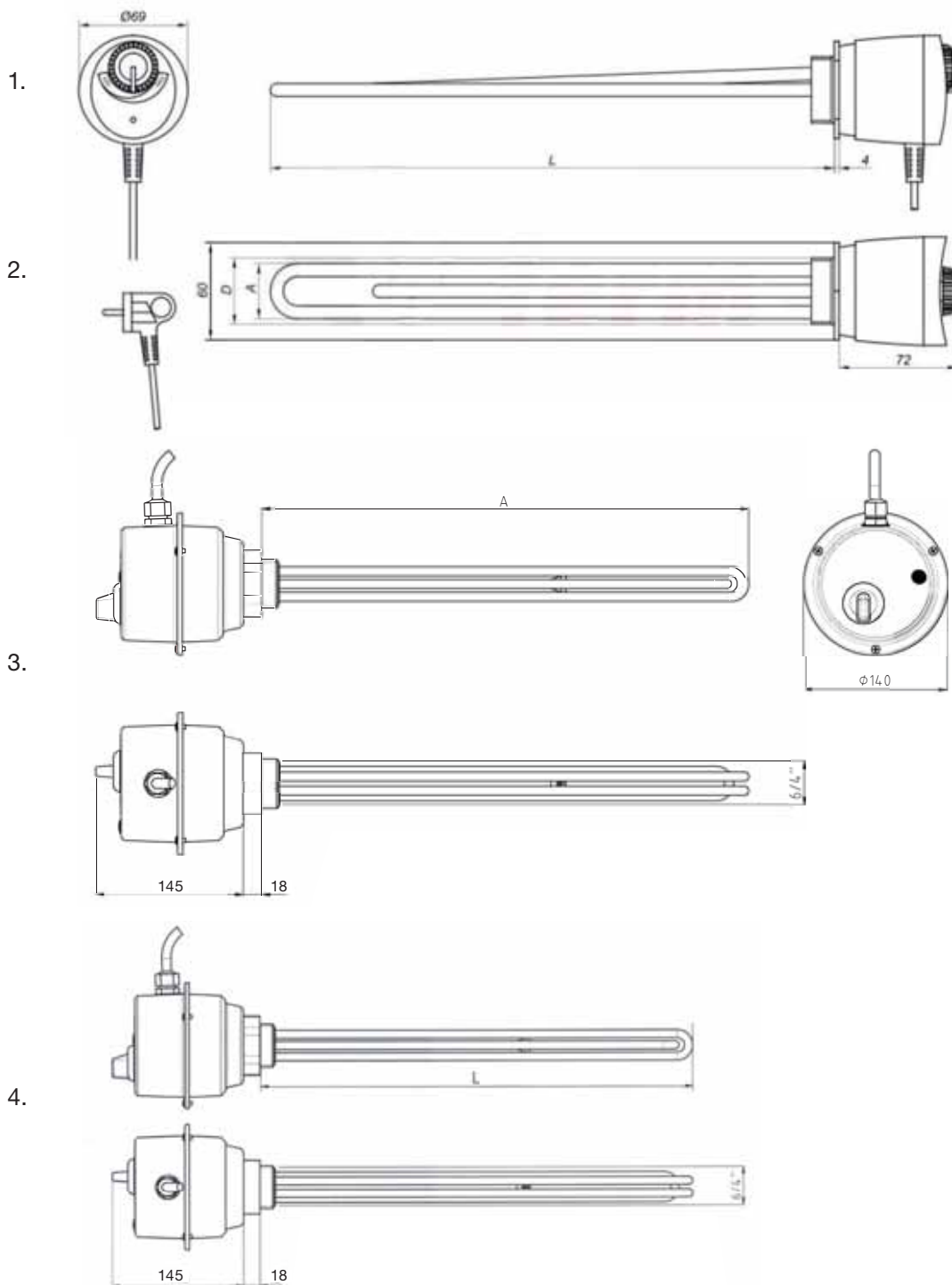
Kombinovaný výrobok obsahujúci ohrievač vody s jedným výmenníkom tepla a vyrovnávacou nádržou v jednom, na priame a nepriame vykurovanie s možnosťou pripojenia na vykurovací systém. Model má extra veľkú plochu výmenníka tepla (4,27 m<sup>2</sup>) a je určený na použitie v systémoch tepelných čerpadiel. Vstavaná akumulčná nádrž šetrí priestor a umožňuje umiestnenie hybridného systému v menších miestnostiach.

- ✔ Vertikálne úpravy
- ✔ Vysoko účinná izolácia a vonkajší plášť z PVC
- ✔ Komplexná protikorózna ochrana realizovaná pomocou titánového smaltu a anódovej ochrany.
- ✔ Pohodlný kontrolný otvor.
- ✔ Jednoduchá inštalácia.
- ✔ Je vhodný na pripojenie k vykurovacím, solárnym systémom a systémom tepelných čerpadiel určených na zásobovanie veľkého počtu spotrebiteľov TÚV.
- ✔ K zásobníku je možné dodatočne napojiť elektrické vykurovacie teleso so štandardným ohrevom (6/4 závit) s výkonom 3 - 12 kW podľa objemu, vid' str. 4



Model	MJ	ENERGY N SPV 250/60
Objednávkový kód		151126
Objem	L	305
Objem zásobník TÚV / akumulčná nádrž	L1/L2	245/60
Izolácia		50 mm pevná PPU
Výška s izoláciou H	mm	1720
Min. vertikálna vzdialenosť	mm	1841
Priemer D	mm	ø 650
Prevádzkový tlak/max. tep. zásobníka TÚV	bar/°C	10/95
Testovaný tlak vo výmenníka	bar	15
Plocha výmenníka S1	m <sup>2</sup>	4,27
Objem výmenníka S1	L	28
Prevádzkový tlak/ Max.teplota výmenníka	bar/°C	16 / 110
Prevádzkový tlak/ Max.teplota AKU nádrže	bar/°C	3 / 95
Menovitý výkon podľa DIN 4708; 10/80/45°C (výmenník)	kW	94
	m <sup>3</sup> /h	2,31
Prívod/ Výstup do spodného výmenníka S1	S1i/ S1o, mm, 1"	1478/528
Termometer		voliteľný
Výkon vykurovacích telies (voliteľný) pre vstup U0	kW	1 x (1,5÷6)
Hmotnosť	kg	200
Vstupy/ výstupy nádrže TÚV	MJ	250 L
A - vstup studenej vody	mm	1" / 528
B - výstup teplej vody	mm	1" / 1501
R- recirkulácia	mm	3/4" / 1320
T - teplomer	mm	1/2" / 1483
O, Ø - Kontrolný otvor (príruba)	mm	Ø 110x180/ 593
U0 - El.vykurovacie teleso, voliteľné	mm	1 1/2" / 593
Y - Vypúšťací otvor	mm	1" / 30
P - Anóda	mm	1 1/4" / 1720
Z2,Z3 - nátrubok pre objímku senzora	mm	1/2"/638/ 1010
F1 - objímka pre ovzdušňovací ventil	mm	1/2" / 1720
G - nátrubok pre objímku termostatu	mm	1/2" / 1428
Vstupy/ výstupy akumulčnej nádrže	MJ	60 L
U - nátrubok na el. vykurovacie teleso	mm	1 1/2" / 95
A1 - výstup z AKU nádrže	mm	1" / 95
A2 - výstup z AKU nádrže	mm	1" / 95
B1 - výstup z AKU nádrže	mm	1" / 252
B2 - výstup z AKU nádrže	mm	1" / 252
Z1 - nátrubok pre objímku senzora	mm	1/2" / 252
F2 - objímka pre ovzdušňovací ventil	mm	1 1/2" / 324

# VYKUROVACIE TELESÁ



Obr.	Typové označenie	Objednávkový kód	Výkon	L	A	D	Typ vykúr. telesá
1	Vykurovacie teleso T 1,5 kW/ 230V	110160	1500 W	335 mm	35 mm	6/4"	
2	Vykurovacie teleso T 2,0 kW/ 230V	110161	2000 W	390 mm	36 mm	6/4"	
3	Vykurovacie teleso T 3,0 kW/ 230V	110162	3000 W	350 mm	34 mm	6/4"	
4	Vykurovacie teleso T 3,0 kW/ 400V	110185	3000 W	300 mm		6/4"	3 x 1,0 kW
4	Vykurovacie teleso T 4,5 kW/ 400V	110163	4500 W	400 mm		6/4"	3 x 1,5 kW
4	Vykurovacie teleso T 6,0 kW/ 400V	110164	6000 W	500 mm		6/4"	3 x 2,0 kW
4	Vykurovacie teleso T 9,0 kW/ 400V	110165	9000 W	600 mm		6/4"	3 x 3,0 kW
4	Vykurovacie teleso T 12,0 kW/ 400V	110189	12000 W	750 mm		6/4"	3 x 4,0 kW

**Q termo<sup>®</sup>**



**Akumulačné nádrže**



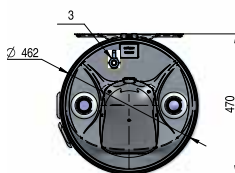
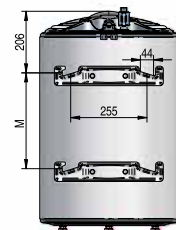
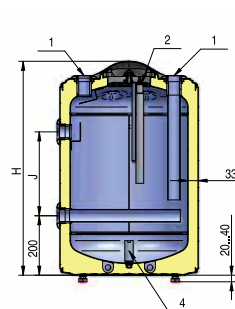
# ENERGY AKE 60/80/120

## Akumulčná nádrž smaltovaná bez tepelného výmenníka

- objem 60, 80, 120 litrov
- vrátane neodnímateľnej izolácie

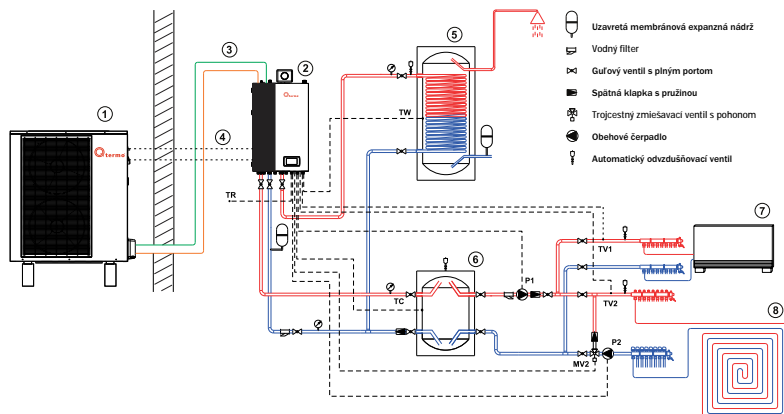


- ✔ Novo navrhnutý snímateľný kryt, ktorý zlepšuje funkčnosť celého spotrebiča.
- ✔ Nový ABS materiál s pevnosťou a vynikajúcou odolnosťou proti nárazu a teplu.
- ✔ Inštalácia: montáž na stenu (vertikálna alebo horizontálna), stojaca na podlahe
- ✔ Technológia SHIELD - povrchová úprava nádržky na vodu odolná vysokým teplotám vďaka inovatívnemu zloženiu smaltu so zvýšeným obsahom zirkónu.
- ✔ Katodická ochrana - systém dvoch horčíkových anód optimálne chráni celý objem nádržky na vodu proti korózii.
- ✔ Pripojenie recirkulácie
- ✔ Odvzdušňovací guľový ventil
- ✔ Teplá úžitková voda
- ✔ Vývody pre jednoduchú inštaláciu a údržbu
- ✔ K zásobníku je možné dodatočne napojiť elektrické vykurovacie telesá so štandardným ohrevom vo výkone 1,5 - 4,5 kW podľa objemu, viď str. 36



Model	MJ	ENERGY 60 AKE	ENERGY 80 AKE	ENERGY 120 AKE
Objednávkový kód		100595	100596	100597
Objem skupinový	-	60	80	120
Energetická trieda	-	C	C	C
Menovitý tlak	MPa	0,6	0,6	0,6
Objem	L	64	75	116
Hrúbka izolácie	mm	33	33	33
Hmotnosť	kg	29	31,5	42
<b>PRIPÁJANIE</b>				
1: Vstup	G"	1 1/4"	1 1/4"	1 1/4"
2: Príruba		áno	áno	áno
3: Guľový ventil	G"	1/2"	1/2"	1/2"
4: Prídavná príruha		áno	áno	áno
5: Nátrubok pre snímač termostatu	G"	1/2"	1/2"	1/2"
6: Nátrubok pre el.vykurovacie teleso	G"	1 1/2"	1 1/2"	1 1/2"
<b>ROZMERY</b>				
H	mm	715	810	1150
J	mm	280	375	715
M	mm	320	415	755

Schéma zapojenia:



- Uzavretá membránová expanzná nádrž
- Vodný filter
- Guľový ventil s plným portom
- Spätná klapka s pružinou
- Trojcestný zmesiaci ventil s pohonom
- Obehové čerpadlo
- Automatický odvzdušňovací ventil

- 1 Vonkajšia jednotka
- 2 Vnútorňa jednotka
- 3 Medené potrubie s chladivom spájajúce vonkajšiu a vnútornú jednotku
- 4 Napájanie a komunikačná kabeľáž do exteriéru / Interiéru
- 5 Q-termo ohrievač teplej úžitkovej vody
- 6 Q-termo smaltovaná akumulčná nádrž
- 7 Konektor / radiátor
- 8 Sálavé teplovodné podlahové kúrenie

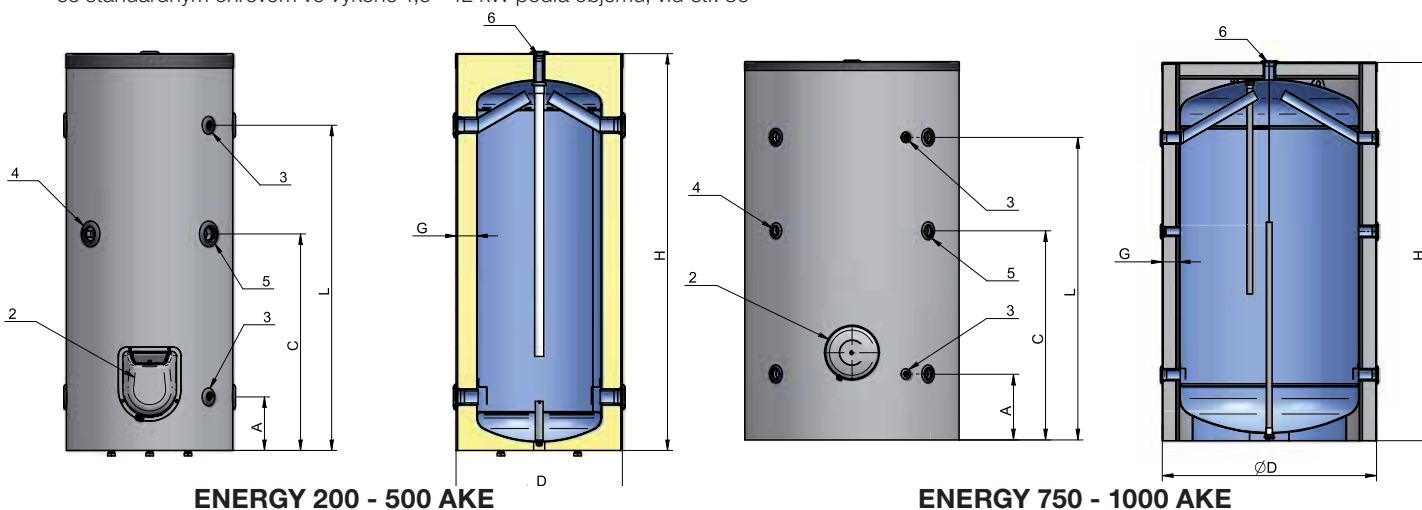
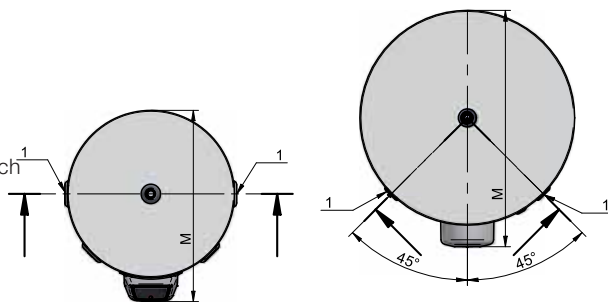
- TC - snímač teploty vyrovnávacej nádrže / riadiaci senzor
- TW - snímač teploty ohrievača teplej vody / riadiaci senzor
- TR - snímač teploty v miestnosti / izbový termostat
- TV1, TV2 - snímače pre 1. a 2. vykurovací alebo chladiaci okruh / riadiace senzory

# ENERGY AKE 200S/300/500S/750/1000/ 1500/2000

## Akumulčná nádrž smaltovaná bez tepelného výmenníka

- objem 200 - 2000 litrov
- vrátame neodnímateľnej izolácie do objemu 500L, od objemu 750L odnímateľná

- ☑ Vhodná voľba nádrže v systéme s pitnou vodou
- ☑ Zapojenie na plný tlak vody ( do 0,6 MPa)
- ☑ DLHÁ ŽIVOTNOSŤ – nádrž na vodu potiahnutá zirkóniovým smaltom odolným proti opotrebovaniu a dvoma horčíkovými chráničmi pre optimálnu antikoroziu ochranu celého objemu
- ☑ Poskytujú pohodlné spôsoby pripojenia a ovládania ich viacerých technologických vstupov (nátrubky)
- ☑ Pripojenie recirkulácie
- ☑ Vývody pre jednoduchú inštaláciu a údržbu
- ☑ K zásobníku je možné dodatočne napojiť elektrický vykurovací telesá so štandardným ohrevom vo výkone 1,5 - 12 kW podľa objemu, viď str. 36



ENERGY 200 - 500 AKE

ENERGY 750 - 1000 AKE

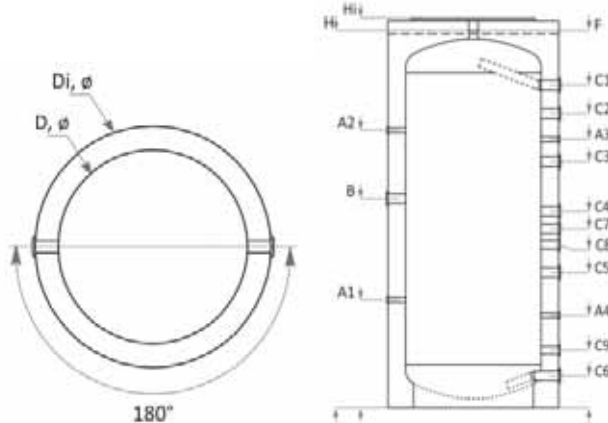
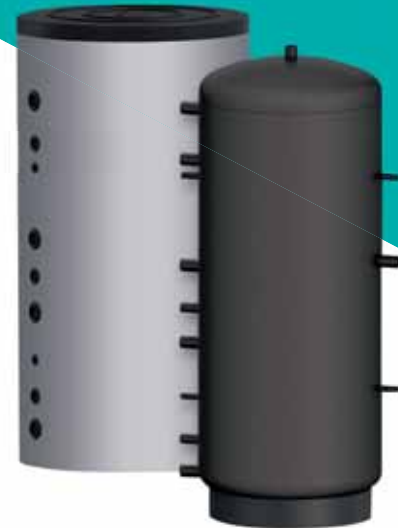
Model	MJ	ENERGY 200 S AKE	ENERGY 300 AKE	ENERGY 500 S AKE	ENERGY 750 AKE	ENERGY 1000 AKE	ENERGY 1500 AKE	ENERGY 2000 AKE
Objednávkový kód		100581	100604	100584	100096	100181	100146	100147
Objem skupinový	-	200	300	500	750	1000	1500	2000
Energetická trieda		B	B	B	-	-	-	-
Menovitý tlak	MPa	0,6	0,6	0,6	0,6	0,6	0,6	0,6
Objem	L	193	272	491	748	961	1495	2020
Hrúbka izolácie	mm	75	85	80	80	80	100	100
Druh izolácie	typ	neodnímateľná	neodnímateľná	neodnímateľná	odnímateľná	odnímateľná	odnímateľná	odnímateľná
Hmotnosť	kg	60	72	124	162	206	367	420
<b>PRIPÁJANIE</b>								
1: Vstup/Výstup	G"	1 1/2 F	1 1/2 F	2 F	2 F	2 F	2 F	2 F
2: Príruba		áno	áno	áno	áno	áno	áno	áno
3: Nátrubok pre snímač termostatu	G"	1/2 F	1/2 F	1/2 F	1/2 F	1/2 F	1/2 F	1/2 F
4: Nátrubok pre el.vykurovacie teleso	G"	1 1/2 F	1 1/2 F	1 1/2 F	1 1/2 F	1 1/2 F	1 1/2 F	1 1/2 F
5: Cirkulácia	G"	1 1/2 F	1 1/2 F	2 F	2 F	2 F	2 F	2 F
6: Vstup/Výstup	G"	3/4 F	3/4 F	1 1/4 F	1 1/4 F	1 1/4 F	2 F	2 F
<b>ROZMERY</b>								
A	mm	195	200	225	340	340	385	395
C	mm	780	890	970	905	1110	1215	1225
D (PRIEMER)	mm	600	670	800	1010	1010	1250	1400
G	mm	75	85	80	80	80	100	100
H (VÝŠKA)	mm	1430	1605	1765	1675	2020	2210	2255
L	mm	1170	1330	1470	1280	1620	1765	1775
M	mm	690	760	890	1110	1110	1385	1535

# ENERGY AKU 300N/500N/ 800N/1000N/1500N/2000N

## Akumulačná nádrž nesmaltovaná - bez výmenníka

- objem 300, 500, 800, 1000, 1500, 2000 litrov
- odnímateľná izolácia

- ☑ Zapojenie na plný tlak vody (do 0,3 MPa)
- ☑ Odnímateľná vysokoúčinná izolácia s hrúbkou 100 mm a vonkajším plášťom z PVC s farbou RAL 9006
- ☑ Viacpolohová montáž snímača teploty
- ☑ Prípojky vstup / výstup – pod uhlom 180 stupňov
- ☑ Jednoduchá inštalácia
- ☑ K nádrži je možné dodatočne nainštalovať elektrické vykurovacie teleso vo výkone: 1,5 kW až do 12 kW., vid' str. 4.



Model	MJ	ENERGY xxx N AKU VO					
Objednávkový kód		150002	150003	150004	150005	150006	150007
Model	L	300	500	800	1000	1500	2000
Výška bez izolácie/ s izoláciou	H, Hi, mm	1410/1460	1610/1660	1860/1910	2040/2090	2150/2220	2132/2182
Min. vertikálna výška	mm	1430	1640	1900	2075	2220	2220
Priemer bez izolácie/ s izoláciou	D, mm	Ø 650/750	Ø 650/850	Ø 790/990	Ø 790/990	Ø 1000/1200	Ø 1200/1400
Prevádzkový tlak/ Max. teplota	bar, °C	3/95	3/95	3/95	3/95	3/95	3/95
Odporúčany výkon kotla k nádrži	kW	6-10	10-17	15-27	18-33	27-50	36-67
Hmotnosť bez izolácie/ s izoláciou	kg, kg i	60/70	90/102	118/134	133/151	206/229	273/300
Nátrubok pre el. vykurovacie teleso	B, mm, Rp 1½"	760	790	920	1130	1130	1170
Výstup (vstup) vykurovacieho média	C1, mm, Rp 1½"	1170	1370	1573	1742	1808	1775
Výstup (vstup) vykurovacieho média	C2, mm, Rp 1½"	-	-	1390	1520	1635	-
Výstup (vstup) vykurovacieho média	C3, mm, Rp 1½"	880	990	-	-	1305	1420
Výstup (vstup) vykurovacieho média	C4, mm, Rp 1½"	770	880	980	1060	1085	1170
Výstup (vstup) vykurovacieho média	C5, mm, Rp 1½"	540	620	670	730	765	735
Výstup (vstup) vykurovacieho média	C6, mm, Rp 1½"	150	150	170	170	235	230
Výstup (vstup) vykurovacieho média	C7, mm	-	-	-	-	Rp ½"/975	-
Výstup (vstup) vykurovacieho média	C8, mm, Rp 1½"	660	770	820	880	895	980
Výstup (vstup) vykurovacieho média	C9, mm, Rp 1½"	260	250	310	310	375	380
Nátrubok pre snímač termostatu	A1, mm, Rp ½"	410	410	570	580	875	920
Nátrubok pre snímač termostatu	A2, mm, Rp ½"	1060	1120	1290	1500	1500	1645
Nátrubok pre snímač termostatu	A3, mm, Rp ½"	1010	1120	1290	1450	1525	1625
Nátrubok pre snímač termostatu	A4, mm, Rp ½"	420	460	465	495	520	500
Objímka pre odvodušňovací ventil	F, mm, Rp 1½"	1410	1610	1860	2040	2150	2132
Výkon vykurovacích telies (voliteľný)	kW	1 x (1,5÷6)	1 x (1,5÷6)	1 x (1,5÷9)	1 x (1,5÷9)	1 x (1,5÷12)	1 x (1,5÷12)

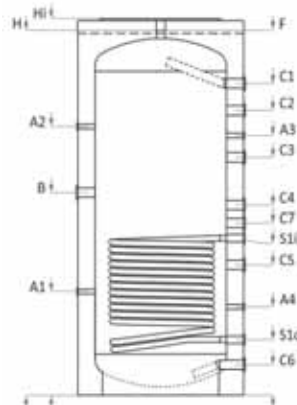
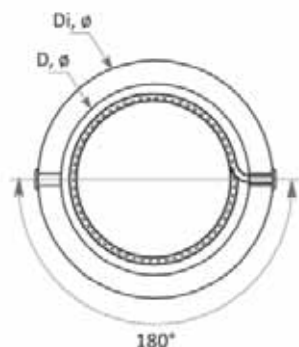


# ENERGY AKU V1 300N/500N/ 800N/1000N/1500N/2000N

## Akumulačná nádrž nesmaltovaná - s jedným výmenníkom

- objem 300, 500, 800, 1000, 1500, 2000 litrov
- odnímateľná izolácia

- ☑ Zapojenie na plný tlak vody (do 0,3 MPa)
- ☑ Odnímateľná vysokoúčinná izolácia s hrúbkou 100 mm a vonkajším plášťom z PVC s farbou RAL 9006
- ☑ Viacpolohová montáž snímača teploty
- ☑ Nádrž s jedným výmenníkom
- ☑ Prípojky vstup / výstup – pod uhlom 180 stupňov
- ☑ Jednoduchá inštalácia
- ☑ K nádrži je možné dodatočne nainštalovať elektrické vykurovacie teleso vo výkone: 1,5 kW až do 12 kW., vid' str. 4.



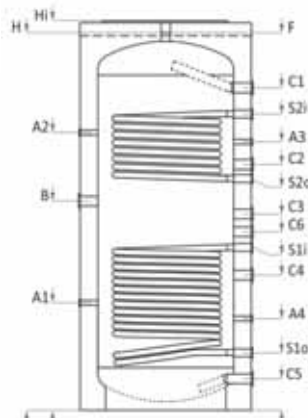
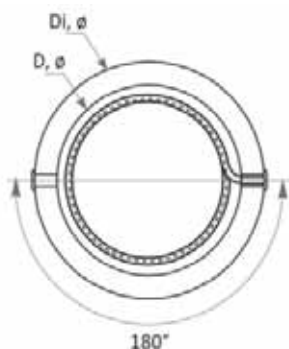
Model	MJ	ENERGY xxx N AKU V1					
Objednávkový kód		150012	150013	150014	150015	150016	150017
Model	L	300	500	800	1000	1500	2000
Výška bez izolácie/ s izoláciou	H, Hi, mm	1410/1460	1610/1660	1860/1910	2040/2090	2150/2220	2132/2182
Min. vertikálna výška	mm	1430	1640	1900	2075	2220	2220
Priemer bez izolácie/ s izoláciou	D, mm	Ø 650/750	Ø 650/850	Ø 790/990	Ø 790/990	Ø 1000/1200	Ø 1200/1400
Prevádzkový tlak/ Max. teplota	bar, °C	3/95	3/95	3/95	3/95	3/95	3/95
Prevádzkový tlak/ Max. teplota výmenníka	bar, °C	16/110	16/110	16/110	16/110	16/110	16/110
Odporúčaný výkon kotla k nádrži	kW	6-10	10-17	15-27	18-33	27-50	36-67
Hmotnosť bez izolácie/ s izoláciou	kg, kg i	78/88	104/116	152/168	180/198	272/295	330/356
Nátrubok pre el. vykurovacie teleso	B, mm, Rp 1½"	760	790	920	1130	1130	1170
Výstup (vstup) vykurovacieho média	C1, mm, Rp 1½"	1170	1370	1573	1742	1808	1775
Výstup (vstup) vykurovacieho média	C2, mm, Rp 1½"	-	-	1390	1520	1635	-
Výstup (vstup) vykurovacieho média	C3, mm, Rp 1½"	880	990	-	-	1305	1420
Výstup (vstup) vykurovacieho média	C4, mm, Rp 1½"	770	880	980	1060	1085	1170
Výstup (vstup) vykurovacieho média	C5, mm, Rp 1½"	540	620	670	730	765	735
Výstup (vstup) vykurovacieho média	C6, mm, Rp 1½"	150	150	170	170	235	230
Výstup (vstup) vykurovacieho média	C7, mm	-	-	-	-	Rp ½"/975	-
Nátrubok pre snímač termostatu	A1, mm, Rp ½"	410	410	570	580	875	920
Nátrubok pre snímač termostatu	A2, mm, Rp ½"	1060	1120	1290	1500	1500	1645
Nátrubok pre snímač termostatu	A3, mm, Rp ½"	1010	1120	1290	1450	1525	1625
Nátrubok pre snímač termostatu	A4, mm, Rp ½"	420	460	465	495	520	500
Objímka pre odvdzušňovací ventil	F, mm, Rp 1½"	1410	1610	1860	2040	2150	2132
Objem výmenníka S1	S1 L	6,2	10,5	17,9	18,5	21	24,6
Plocha výmenníka S1	S1 m²	1	1,7	2,9	3	3,4	4
Vstupný/ výstupný nátrubok S1	Si / Sto, mm, Rp1"	660/260	770/250	820/310	880/310	895/375	980/380
Výkon vykurovacích telies (voliteľný)	kW	1 x (1,5÷6)	1 x (1,5÷6)	1 x (1,5÷9)	1 x (1,5÷9)	1 x (1,5÷12)	1 x (1,5÷12)

# ENERGY AKU V2 300N/500N/ 800N/1000N/1500N/2000N

## Akumulačná nádrž nesmaltovaná - s dvoma výmenníkmi

- objem 300, 500, 800, 1000, 1500, 2000 litrov
- odnímateľná izolácia

- ☑ Zapojenie na plný tlak vody (do 0,3 MPa)
- ☑ Odnímateľná vysokoúčinnná izolácia s hrúbkou 100 mm a vonkajším plášťom z PVC s farbou RAL 9006
- ☑ Viacpolohová montáž snímača teploty
- ☑ Nádrž s dvoma výmenníkmi
- ☑ Prípojky vstup / výstup – pod uhlom 180 stupňov
- ☑ Jednoduchá inštalácia
- ☑ K nádrži je možné dodatočne nainštalovať elektrické vykurovacie teleso vo výkone: 1,5 kW až do 12 kW., vid' str. 4.



MJ	ENERGY xxx N AKU V2						
Objednávkový kód		150022	150023	150024	150025	150026	150027
Model	L	300	500	800	1000	1500	2000
Výška bez izolácie/ s izoláciou	H, Hi, mm	1410/1460	1610/1660	1860/1910	2040/2090	2150/2220	2132/2182
Min. vertikálna výška	mm	1430	1640	1900	2075	2220	2220
Priemer bez izolácie/ s izoláciou	D, mm	Ø 650/750	Ø 650/850	Ø 790/990	Ø 790/990	Ø 1000/1200	Ø 1200/1400
Prevádzkový tlak/ Max. teplota	bar, °C	3/95	3/95	3/95	3/95	3/95	3/95
Prevádzkový tlak/ Max. teplota výmenníka	bar, °C	16/110	16/110	16/110	16/110	16/110	16/110
Odporúčany výkon kotla k nádrži	kW	6-10	10-17	15-27	18-33	27-50	36-67
Hmotnosť bez izolácie/ s izoláciou	kg, kg i	83/93	118/130	189/205	203/221	306/329	366/393
Nátrubok pre el. vykurovacie teleso	B, mm, Rp 1½"	760	790	920	1130	1130	1170
Výstup (vstup) vykurovacieho média	C1, mm, Rp 1½"	1170	1370	1573	1742	1808	1775
Výstup (vstup) vykurovacieho média	C2, mm, Rp 1½"			1390	1520	1305	1420
Výstup (vstup) vykurovacieho média	C3, mm, Rp 1½"	880	990			1085	1170
Výstup (vstup) vykurovacieho média	C4, mm, Rp 1½"	770	880	980	1060	765	735
Výstup (vstup) vykurovacieho média	C5, mm, Rp 1½"	540	620	670	730	235	230
Výstup (vstup) vykurovacieho média	C6, mm, Rp 1½"	150	150	170	170	Rp ½"/975	
Nátrubok pre snímač termostatu	A1, mm, Rp ½"	410	410	570	580	875	920
Nátrubok pre snímač termostatu	A2, mm, Rp ½"	1060	1120	1290	1500	1500	1645
Nátrubok pre snímač termostatu	A3, mm, Rp ½"	1010	1120	1290	1450	1525	1625
Nátrubok pre snímač termostatu	A4, mm, Rp ½"	420	460	465	495	520	500
Objímka pre odvodušňovací ventil	F, mm, Rp 1½"	1410	1610	1860	2040	2150	2132
Objem výmenníka S1/S2	S1/S2 L	6,2/3,1	10,5/6,2	17,9/11,1	18,5/12,3	21/14,8	24,6/14,8
Plocha výmenníka S1/S2	S1/S2 m²	1,0/0,5	1,7/1,0	2,9/1,8	3,0/2,0	3,4/2,4	4,0/2,4
Vstupný/ výstupný nátrubok S1	S1 / S1o, mm, Rp1"	660/260	770/250	820/310	880/310	895/375	980/380
Vstupný/ výstupný nátrubok S2	S2 / S2o, mm, Rp1"	1080/880	1270/990	1390/1072	1520/1172	1635/1225	1645/1285
Výkon vykurovacích telies (voliteľný)	kW	1 x (1,5÷6)	1 x (1,5÷6)	1 x (1,5÷9)	1 x (1,5÷9)	1 x (1,5÷12)	1 x (1,5÷12)

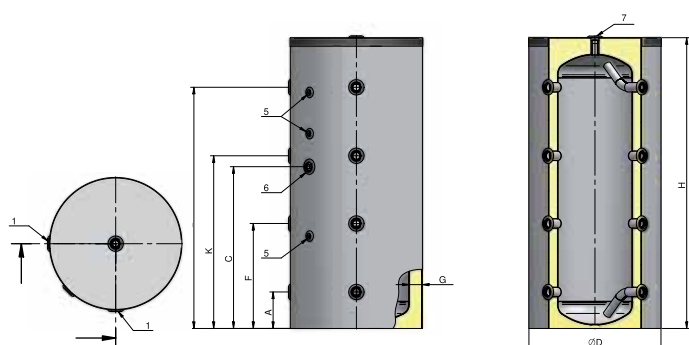
# ENERGY AKU VO

## Akumulčná nádrž nesmaltovaná bez tepelného výmenníka

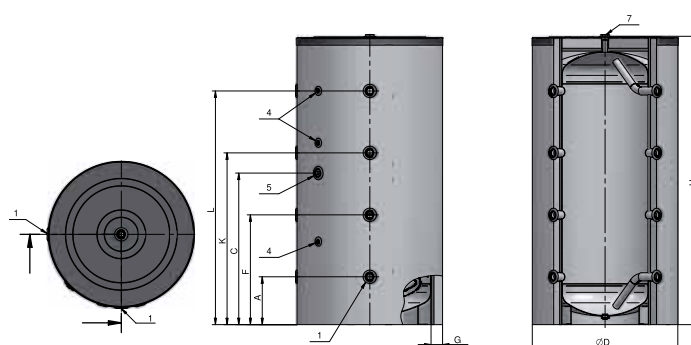
- objem 200-2000 litrov
- vrátane neodnímateľnej izolácie do objemu 500L, od objemu 750L odnímateľnej



- ✔ Zapojenie na plný tlak vody (do 0,3 MPa).
- ✔ Mäkký elastický plášť zo syntetického materiálu spolu s kvalitnou ECO polyuretánovou izoláciou s nízkym koeficientom tepelnej vodivosti o hrúbke 100 mm.
- ✔ Aretačné nôžky pre optimálne polohovanie.
- ✔ K zásobníku je možné dodatočne napojiť elektrické vykurovacie telesá so štandardným ohrevom (6/4 závit) s výkonom 3 - 12 kW podľa objemu, viď str. 36



ENERGY 200 - 500 AKU VO



ENERGY 750 - 2000 AKU VO

Model	MJ	ENERGY 200 AKU S	ENERGY 300 AKU	ENERGY 500 AKU S	ENERGY 750 AKU	ENERGY 1000 AKU	ENERGY 1500 AKU	ENERGY 2000 AKU
Objednávkový kód		100 571	100 145	100 574	100 197	100 198	100 573	100 575
Objem skupinový	-	200	300	500	750	1000	1500	2000
Energetická trieda	-	B	B	B	-	-	-	-
Menovitý tlak	MPa	0,3	0,3	0,3	0,3	0,3	0,3	0,3
Objem	L	193	272	491	748	961	1495	2020
Hrúbka izolácie	mm	75	85	80	80	80	100	100
Druh izolácie	typ	neodnímateľná	neodnímateľná	neodnímateľná	odnímateľná	odnímateľná	odnímateľná	odnímateľná
Hmotnosť	kg	53	64	112	155	160	278	322
<b>PRIPÁJANIE</b>								
1: Vstup/Výstup	G"	1 1/2 F	1 1/2 F	2 F	2 F	2 F	2 F	2 F
5: Nátrubok pre snímač termostatu	G"	1/2 F	1/2 F	1/2 F	1/2 F	1/2 F	1/2 F	1/2 F
6: Nátrubok pre el.vykurovacie teleso	G"	1 1/2 F	1 1/2 F	1 1/2 F	1 1/2 F	1 1/2 F	1 1/2 F	1 1/2 F
7: Vstup/Výstup	G"	3/4 F	3/4 F	1 1/4 F	1 1/4 F	1 1/4 F	2 F	2 F
<b>ROZMERY</b>								
A	mm	200	205	220	330	330	385	395
C	mm	855	835	960	890	1045	1220	1230
D (PRIEMER)	mm	600	670	800	1010	1010	1250	1400
F	mm	515	575	635	645	755	845	855
G	mm	75	85	80	80	80	100	100
H (VÝŠKA)	mm	1430	1595	1765	1665	2000	2210	2255
K	mm	855	945	1045	960	1185	1305	1315
L	mm	1180	1315	1460	1270	1610	1765	1775

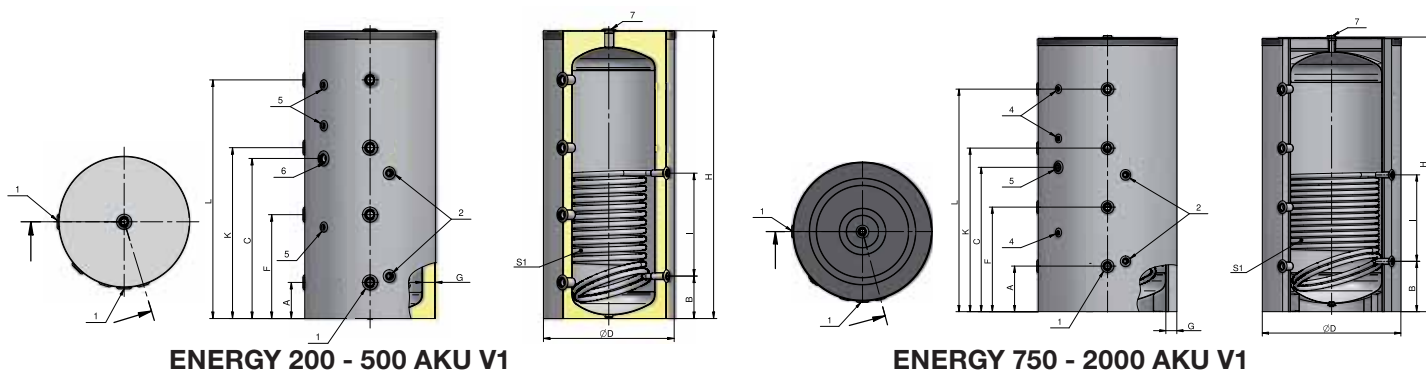
# ENERGY AKU V1

## Akumulačná nádrž nesmaltovaná s jedným výmenníkom

- objem 200-2000 litrov
- vrátane neodnímateľnej izolácie do objemu 500L, od objemu 750L odnímateľnej

- ☑ Možnosť napojenia výmenníka na objekty ústredným vykurovaním, alebo na alternatívne zdroje energie.
- ☑ Zapojenie na plný tlak vody (do 0,3 MPa).
- ☑ Mäkký elastický plášť zo syntetického materiálu spolu s kvalitnou ECO polyuretánovou izoláciou s nízkym koeficientom vodivosti o hrúbke 100 mm.

- ☑ Aretačné nôžky pre optimálne polohovanie.
- ☑ K zásobníku je možné dodatočne napojiť elektrické vykurovacie telesá so štandardným ohrevom (6/4 závit) s výkonom 3 - 12 kW podľa objemu, viď str. 36.



ENERGY 200 - 500 AKU V1

ENERGY 750 - 2000 AKU V1

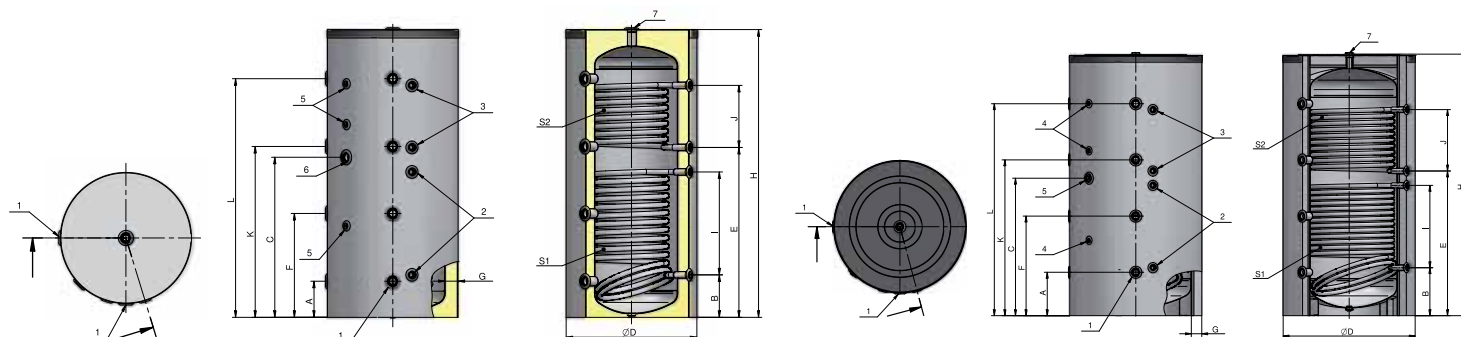
Model	MJ	ENERGY 200 AKU V1	ENERGY 300 AKU V1	ENERGY 500 AKU V1	ENERGY 750 AKU V1	ENERGY 1000 AKU V1	ENERGY 1500 AKU V1	ENERGY 2000 AKU V1
Objednávkový kód		100576	100 577	100 578	100 208	100 209	100 582	100 583
Objem skupinový	-	200	300	500	750	1000	1500	2000
Energetická trieda	-	B	B	B	-	-	-	-
Menovitý tlak	MPa	0,3	0,3	0,3	0,3	0,3	0,3	0,3
Objem	L	186	264	476	738	936	1471	2000
Hrúbka izolácie	mm	75	85	80	80	80	100	100
Druh izolácie	typ	neodnímateľná	neodnímateľná	neodnímateľná	odnímateľná	odnímateľná	odnímateľná	odnímateľná
Hmotnosť	kg	66	83	129	179	197	318	377
<b>Výmenník</b>								
Plocha výmenníka S1	m <sup>2</sup>	0,9	1,12	1,85	2,03	3,04	3,04	4,25
Objem výmenníka S1	L	4,33	5,44	12,15	13,34	19,95	19,95	27,94
Tlaková strata S1	mbar	120	50	35	50	70	70	80
<b>PRIPÁJANIE</b>								
1: Vstup/Výstup	G"	1 1/2 F	1 1/2 F	2 F	2 F	2 F	2 F	2 F
2: Výmenník S1	G"	3/4F	3/4F	1 F	1 F	1 F	1 F	1 F
5: Nátrubok pre snímač termostatu	G"	1/2 F	1/2 F	1/2 F	1/2 F	1/2 F	1/2 F	1/2 F
6: Nátrubok pre el.vykurovacie teleso	G"	1 1/2 F	1 1/2 F	1 1/2 F	1 1/2 F	1 1/2 F	1 1/2 F	1 1/2 F
7: Vstup/Výstup	G"	3/4F	3/4F	1 1/4 F	1 1/4 F	1 1/4 F	2 F	2 F
<b>ROZMERY</b>								
A	mm	200	205	220	330	330	385	395
B	mm	260	235	260	360	360	425	435
C	mm	855	835	960	890	1045	1220	1230
D (PRIEMER)	mm	600	670	800	1010	1010	1250	1400
F	mm	515	575	635	645	755	845	855
G	mm	75	85	80	80	80	100	100
H (VÝŠKA)	mm	1430	1605	1765	1665	2000	2210	2255
I	mm	550	530	630	470	630	730	730
K	mm	855	945	1045	960	1185	1305	1315
L	mm	1180	1315	1460	1270	1610	1765	1775

# ENERGY AKU V2

## Akumulčná nádrž nesmaltovaná s dvoma výmenníkmi

- objem 200-2000 litrov
- vrátane neodnímateľnej izolácie do objemu 500L, od objemu 750L odnímateľnej

- ☑ Možnosť napojenia výmenníka na objekty s teplovodným ústredným vykurovaním, alebo na alternatívne zdroje energie.
- ☑ Zapojenie na plný tlak vody (do 0,3 MPa).
- ☑ Mäkký elastický plášť zo syntetického materiálu spolu s kvalitnou ECO polyuretánovou izoláciou s nízkym koeficientom tepelnej vodivosti o hrúbke 100 mm.
- ☑ Aretačné nôžky pre optimálne polohovanie.
- ☑ K zásobníku je možné dodatočne napojiť elektrické vykurovacie telesá so štandardným ohrevom (6/4 závit) s výkonom 3 - 12 kW podľa objemu, viď str. 36.



ENERGY 200 - 500 AKU V2

ENERGY 750 - 2000 AKU V2

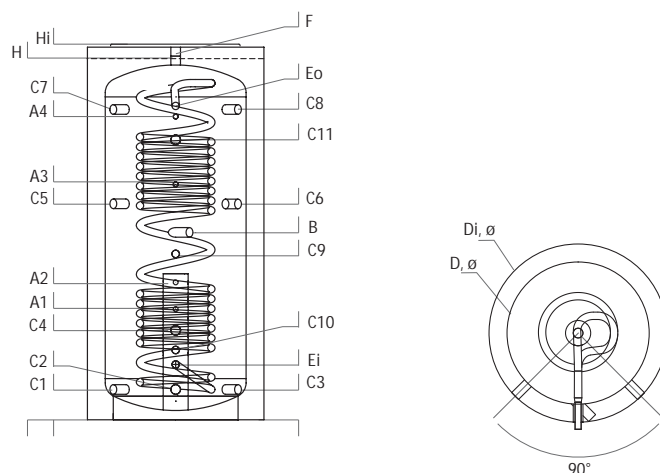
Model	MJ	ENERGY 200 AKU V2	ENERGY 300 AKU V2	ENERGY 500 AKU V2	ENERGY 750 AKU V2	ENERGY 1000 AKU V2	ENERGY 1500 AKU V2	ENERGY 2000 AKU V2
Objednávkový kód		100585	100 586	100 587	100 211	100 231	100 590	100 591
Objem skupinový	-	200	300	500	750	1000	1500	2000
Energetická trieda	-	B	B	B	-	-	-	-
Menovitý tlak	MPa	0,3	0,3	0,3	0,3	0,3	0,3	0,3
Objem	L	184	258	465	721	920	1455	1978
Hrúbka izolácie	mm	75	85	80	80	80	100	100
Druh izolácie	typ	neodnímateľná	neodnímateľná	neodnímateľná	odnímateľná	odnímateľná	odnímateľná	odnímateľná
Hmotnosť	kg	72	96	144	195	230	342	414
<b>Výmenníky</b>								
Plocha výmenníka S1	m <sup>2</sup>	0,9	1,12	1,85	2,03	3,04	3,04	4,25
Objem výmenníka S1	L	4,33	5,44	12,15	13,34	19,95	19,95	27,94
Tlaková strata S1	mbar	120	50	35	50	70	70	80
Plocha výmenníka S2	m	0,38	0,86	1,15	1,22	2,03	2,03	2,73
Objem výmenníka S2	L	1,82	4,18	7,53	7,99	13,34	13,34	17,97
Tlaková strata S2	mbar	15	55	55	20	40	30	50
<b>PRIPÁJANIE</b>								
1: Vstup/Výstup	G"	1 1/2 F	1 1/2 F	1 1/2 F	2 F	2 F	2 F	2 F
2: Výmenník S1	G"	3/4F	3/4F	1 F	1 F	1 F	1 F	1 F
3: Výmenník S2	G"	3/4F	3/4F	1 F	1 F	1 F	1 F	1 F
5: Nátrubok pre snímač termostatu	G"	1/2 F	1/2 F	1/2 F	1/2 F	1/2 F	1/2 F	1/2 F
6: Nátrubok pre el.vykurovacie teleso	G"	1 1/2 F	1 1/2 F	1 1/2 F	1 1/2 F	1 1/2 F	1 1/2 F	1 1/2 F
7: Vstup/Výstup	G"	3/4 F	3/4 F	1 1/4 F	1 1/4 F	1 1/4 F	2 F	2 F
<b>ROZMERY</b>								
A	mm	200	205	220	330	330	385	395
B	mm	260	235	260	360	360	425	435
C	mm	855	835	960	890	1045	1220	1230
D (PRIEMER)	mm	600	670	800	1010	1010	1250	1400
E	mm	1000	885	1040	940	1100	1245	1255
F	mm	515	575	635	645	755	845	855
G	mm	75	85	80	80	80	100	100
H (VÝŠKA)	mm	1430	1605	1765	1665	2000	2210	2255
I	mm	550	530	630	470	630	730	730
J	mm	230	400	380	290	470	470	470
K	mm	855	945	1045	960	1185	1305	1315
L	mm	1180	1315	1460	1270	1610	1765	1775

# ENERGY DUO PO AKU VO 500N/800N/1000N/1500N

Akumulačná nádrž nesmaltovaná - bez výmenníka

- objem 500, 800, 1000, 1500 litrov
- s prietokovým ohrevom TUV
- odnímateľná izolácia

- ☑ Zapojenie na plný tlak vody (do 0,3 MPa)
- ☑ Odnímateľná vysokoúčinná izolácia s hrúbkou 100 mm a vonkajším plášťom z PVC s farbou RAL 9006
- ☑ Nádrž pre ohrev TUV a akumuláciu teplej vody pre vykurovací systém.
- ☑ Ohrev TUV pomocou nerezového výmenníka
- ☑ Všetky závitky sú vnútorné, usporiadanie vstupu/výstupu – uhol 90 stupňov pre jednoduchú a pohodlnú inštaláciu.
- ☑ Možná inštalácia v rohu kotolne.
- ☑ Umožňuje využitie až troch externých zdrojov tepla
- ☑ K nádrži je možné dodatočne nainštalovať elektrické vykurovacie teleso vo výkone 1,5 kW do 12 kW, viď str. 4.

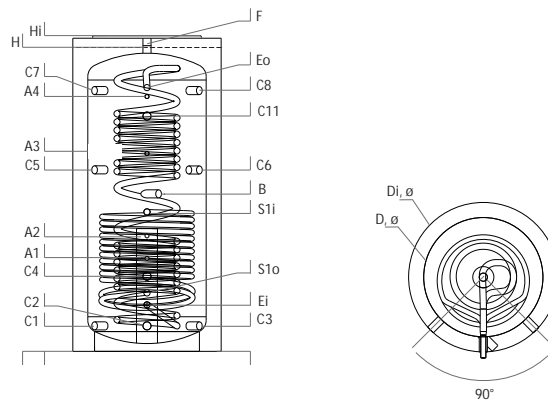


PARAMETRE	MJ	ENERGY DUO PO N AKU VO			
Model	L	500	800	1000	1500
Objednávkový kód	-	150060	150061	150062	150063
Objem nádrže TUV/ Aku nádrž	L1/L2	22/478	25/775	25/975	40/1460
Výška bez izolácie/ s izoláciou	H, Hi, mm	1700/1750	1840/1890	2040/2090	2170/2220
Min. vertikálna výška	mm	1720	1865	2074	2262
Priemer bez izolácie/ s izoláciou	D, mm	Ø 650/850	Ø 790/990	Ø 790/990	Ø 1000/1200
Plocha nerezového výmenníka	E, m <sup>2</sup>	5,5	6,11	6,11	9,9
Prevádzkový tlak/ Max. teplota AKU nádrže	bar, °C	3/95	3/95	3/95	3/95
Prevádzkový tlak/ Max. teplota TUV nádrže	bar, °C	6/95	6/95	6/95	6/95
Odporúčaný výkon kotla pripojeného k AKU nádrži	kW	44	75	75	114
Hmotnosť bez izolácie/ s izoláciou	kg, kg i	119/131	155/171	164/182	266/289
Prietok TUV pri 10/45 °C pri dosiahnut. teplote v AKU nádrži 65 °C	E, 10/45°C, L/h	1080	1840	1840	2800
Prietok TUV pri 10/38 °C pri dosiahnut. teplote v AKU nádrži 65 °C	E, 10/38°C, L/h	1350	2300	2300	3500
Jednorazové množstvo horúcej vody pri 38°C (pri teplote v AKU nádrži 65°C)	E, 38°C, L	375	580	790	1150
ΔT - teplotný rozdiel medzi AKU nádržou a TUV pri prietoku 30/40/50 l/min.	E, ΔT	6/8/12	3,5/5/8	3,5/5/8	2/3/5
Jednotka stratifikácie vody	Ø, mm	Ø 140	Ø 140	Ø 140	Ø 140
Teploter	T	voľiteľné			
Elektrické vykurovacie teleso	kW	1 x (1,5÷6)	1 x (1,5÷9)	1 x (1,5÷9)	1 x (1,5÷12)
<b>ROZMERY</b>					
Výstup vykurovacieho média	C1, mm	Rp 1 1/2" /150	Rp 1 1/2" /170	Rp 1 1/2" /170	Rp 1 1/2" /235
Výstup vykurovacieho média	C2, mm	Rp 1 1/2" /150	Rp 1 1/2" /170	Rp 1 1/2" /170	Rp 1 1/2" /235
Výstup vykurovacieho média	C3, mm	Rp 1 1/2" /150	Rp 1 1/2" /170	Rp 1 1/2" /170	Rp 1 1/2" /235
Výstup vykurovacieho média	C10, mm	Rp 1" /325	Rp 1" /350	Rp 1" /390	Rp 1" /445
Vykurovacie médium	C4, mm	Rp 1" /430	Rp 1" /470	Rp 1" /500	Rp 1" /690
Vykurovacie médium	C5, mm	Rp 1 1/2" /1030	Rp 1 1/2" /1050	Rp 1 1/2" /1210	Rp 1 1/2" /1405
Vykurovacie médium	C6, mm	Rp 1 1/2" /1030	Rp 1 1/2" /1050	Rp 1 1/2" /1210	Rp 1 1/2" /1405
Vstup vykurovacieho média	C7, mm	Rp 1 1/2" /1450	Rp 1 1/2" /1550	Rp 1 1/2" /1740	Rp 1 1/2" /1820
Vstup vykurovacieho média	C8, mm	Rp 1 1/2" /1450	Rp 1 1/2" /1550	Rp 1 1/2" /1740	Rp 1 1/2" /1820
Vstup vykurovacieho média	C9, mm	Rp 1" /775	Rp 1" /845	Rp 1" /930	Rp 1" /1045
Vstup vykurovacieho média	C11, mm	Rp 1 1/2" /1360	Rp 1 1/2" /1410	Rp 1 1/2" /1570	Rp 1 1/2" /1720
Nátrubok pre snímač termostatu	A1, mm	Rp 1/2" /540	Rp 1/2" /590	Rp 1/2" /620	Rp 1/2" /800
Nátrubok pre snímač termostatu	A2, mm	Rp 1/2" /650	Rp 1/2" /710	Rp 1/2" /770	Rp 1/2" /920
Nátrubok pre snímač termostatu	A3, mm	Rp 1/2" /1140	Rp 1/2" /1160	Rp 1/2" /1320	Rp 1/2" /1520
Nátrubok pre snímač termostatu	A4, mm	Rp 1/2" /1420	Rp 1/2" /1520	Rp 1/2" /1700	Rp 1/2" /1790
Vykurovacie médium / El.vykurovacie teleso	B, mm	Rp 1 1/2" /900	Rp 1 1/2" /930	Rp 1 1/2" /1050	Rp 1 1/2" /1280
Objímka pre odzdušňovací ventil	F, mm	Rp 1 1/2" /1700	Rp 1 1/2" /1840	Rp 1 1/2" /2040	Rp 1 1/2" /2170
Vstup / výstup TUV	Ei/Eo, Rp1", mm	250/1480	270/1590	310/1760	345/1850

# ENERGY DUO PO AKU V1 500N/800N/1000N/1500N

**Akumulačná nádrž nesmaltovaná - s jedným výmenníkom**  
 - objem 500, 800, 1000, 1500 litrov  
 - s prietokovým ohrevom TUV  
 - odnímateľná izolácia

- ☑ Zapojenie na plný tlak vody (do 0,3 MPa)
- ☑ Odnímateľná vysokoúčinná izolácia s hrúbkou 100 mm a vonkajším plášťom z PVC s farbou RAL 9006
- ☑ Nádrž pre ohrev TUV a akumuláciu teplej vody pre vykurovací systém.
- ☑ Ohrev TUV pomocou nerezového výmenníka
- ☑ Všetky závitky sú vnútorné, usporiadanie vstupu/výstupu – uhol 90 stupňov pre jednoduchú a pohodlnú inštaláciu.
- ☑ Možná inštalácia v rohu kotolne.
- ☑ Výmenník umožňuje pracovať s rôznymi zdrojmi tepla.
- ☑ K nádrži je možné dodatočne nainštalovať elektrické vykurovacie teleso vo výkone 1,5 kW do 12 kW, viď str. 4.



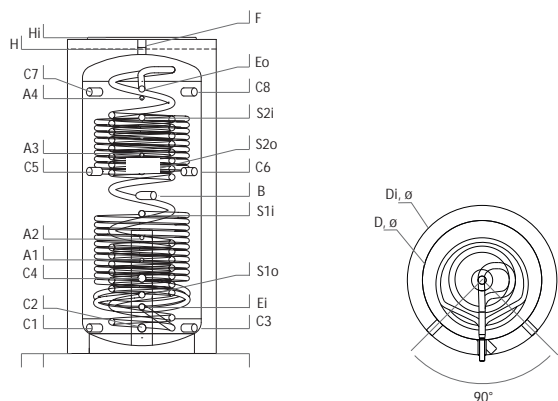
PARAMETRE	MJ	ENERGY DUO PO N AKU V1			
Model	L	500	800	1000	1500
Objednávkový kód	-	150070	150071	150072	150073
Objem nádrže TUV/ Aku nádrž	L1/L2	22/478	25/775	25/975	40/1460
Výška bez izolácie/ s izoláciou	H, Hi, mm	1700/1750	1840/1890	2040/2090	2170/2220
Min. vertikálna výška	mm	1720	1865	2074	2262
Priemer bez izolácie/ s izoláciou	D, mm	Ø 650/850	Ø 790/990	Ø 790/990	Ø 1000/1200
Plocha nerezového výmenníka	E, m <sup>2</sup>	5,5	6,11	6,11	9,9
Plocha spodného výmenníka tepla	S1, m <sup>2</sup>	1,7	2,9	3	3,4
Objem spodného výmenníka S1	L	10,5	17,9	18,5	21
Výkon spodného výmenníka (z prídavného zdroja tepla)	kW	37	72	75	91
Prietok spodný pri 80°C/60°C (z prídavného zdroja tepla)	L/h	1590	3095	3224	3912
Odporúčaná plocha výmenníka pre solárne kolektory	m <sup>2</sup>	8	12	14	22
Prevádzkový tlak/ Max. teplota výmenníka	bar, °C	16/110	16/110	16/110	16/110
Prevádzkový tlak/ Max. teplota AKU nádrže	bar, °C	3/95	3/95	3/95	3/95
Prevádzkový tlak/ Max. teplota TUV nádrže	bar, °C	6/95	6/95	6/95	6/95
Odporúčaná výkon kotla pripojeného k AKU nádrži	kW	44	75	75	114
Hmotnosť bez izolácie/ s izoláciou	kg, kg i	142/154	188/204	210/228	331/354
Prietok TUV pri 10/45 °C pri dosiahnut. teplote v AKU nádrži 65 °C	E, 10/45°C, L/h	1080	1840	1840	2800
Prietok TUV pri 10/38 °C pri dosiahnut. teplote v AKU nádrži 65 °C	E, 10/38°C, L/h	1350	2300	2300	3500
Jednorazové množstvo horúcej vody pri 38°C (pri teplote v AKU nádrži 65°C)	E, 38°C, L	375	580	790	1150
ΔT - teplotný rozdiel medzi AKU nádržou a TUV pri prietoku 30/40/50 l/min.	E, ΔT	6/8/12	3,5/5/8	3,5/5/8	2/3/5
Jednotka stratifikácie vody	Ø, mm	Ø 140	Ø 140	Ø 140	Ø 140
Teplomer	T	voliteľné			
Elektrické vykurovacie teleso	kW	1 x (1,5÷6)	1 x (1,5÷9)	1 x (1,5÷9)	1 x (1,5÷12)
<b>ROZMERY</b>					
Výstup vykurovacieho média	C1, mm	Rp 1½" /150	Rp 1½" /170	Rp 1½" /170	Rp 1½" /235
Výstup vykurovacieho média	C2, mm	Rp 1½" /150	Rp 1½" /170	Rp 1½" /170	Rp 1½" /235
Výstup vykurovacieho média	C3, mm	Rp 1½" /150	Rp 1½" /170	Rp 1½" /170	Rp 1½" /235
Výstup vykurovacieho média/spodný výmenník S1	S1o, mm	Rp 1" /325	Rp 1" /350	Rp 1" /390	Rp 1" /445
Vykurovacie médium	C4, mm	Rp 1" /430	Rp 1" /470	Rp 1" /500	Rp 1" /690
Vykurovacie médium	C5, mm	Rp 1½" /1030	Rp 1½" /1050	Rp 1½" /1210	Rp 1½" /1405
Vykurovacie médium	C6, mm	Rp 1½" /1030	Rp 1½" /1050	Rp 1½" /1210	Rp 1½" /1405
Vstup vykurovacieho média	C7, mm	Rp 1½" /1450	Rp 1½" /1550	Rp 1½" /1740	Rp 1½" /1820
Vstup vykurovacieho média	C8, mm	Rp 1½" /1450	Rp 1½" /1550	Rp 1½" /1740	Rp 1½" /1820
Vstup vykurovacieho média/spodný výmenník S1	S1i, mm	Rp 1" /775	Rp 1" /845	Rp 1" /930	Rp 1" /1045
Vstup vykurovacieho média	C11, mm	Rp 1½" /1360	Rp 1½" /1410	Rp 1½" /1570	Rp 1½" /1720
Nátrubok pre snímač termostatu	A1, mm	Rp 1/2" /540	Rp 1/2" /590	Rp 1/2" /620	Rp 1/2" /800
Nátrubok pre snímač termostatu	A2, mm	Rp 1/2" /650	Rp 1/2" /710	Rp 1/2" /770	Rp 1/2" /920
Nátrubok pre snímač termostatu	A3, mm	Rp 1/2" /1140	Rp 1/2" /1160	Rp 1/2" /1320	Rp 1/2" /1520
Nátrubok pre snímač termostatu	A4, mm	Rp 1/2" /1420	Rp 1/2" /1520	Rp 1/2" /1700	Rp 1/2" /1790
Vykurovacie médium / El.vykurovacie teleso	B, mm	Rp 1½" /900	Rp 1½" /930	Rp 1½" /1050	Rp 1½" /1280
Objímka pre odzdušňovací ventil	F, mm	Rp 1½" /1700	Rp 1½" /1840	Rp 1½" /2040	Rp 1½" /2170
Vstup / výstup TUV	Ei/Eo, Rp1", mm	250/1480	270/1590	310/1760	345/1850

# ENERGY DUO PO AKU V2 500N/800N/1000N/1500N

Akumulačná nádrž nesmaltovaná - s dvoma výmenníkmi

- objem 500, 800, 1000, 1500 litrov
- s prietokovým ohrevom TUV
- odnímateľná izolácia

- ☑ Zapojenie na plný tlak vody (do 0,3 MPa)
- ☑ Odnímateľná vysokoúčinná izolácia s hrúbkou 100 mm a vonkajším plášťom z PVC s farbou RAL 9006
- ☑ Nádrž pre ohrev TUV a akumuláciu teplej vody pre vykurovací systém.
- ☑ Ohrev TUV pomocou nerezového výmenníka
- ☑ Všetky zátyky sú vnútorné, usporiadanie vstupu/výstupu – uhol 90 stupňov pre jednoduchú a pohodlnú inštaláciu.
- ☑ Možná inštalácia v rohu kotolne.
- ☑ Výmenníky umožňujú pracovať s rôznymi zdrojmi tepla.
- ☑ K nádrži je možné dodatočne nainštalovať elektrické vykurovacie teleso vo výkone 1,5 kW do 12 kW, viď str. 4.



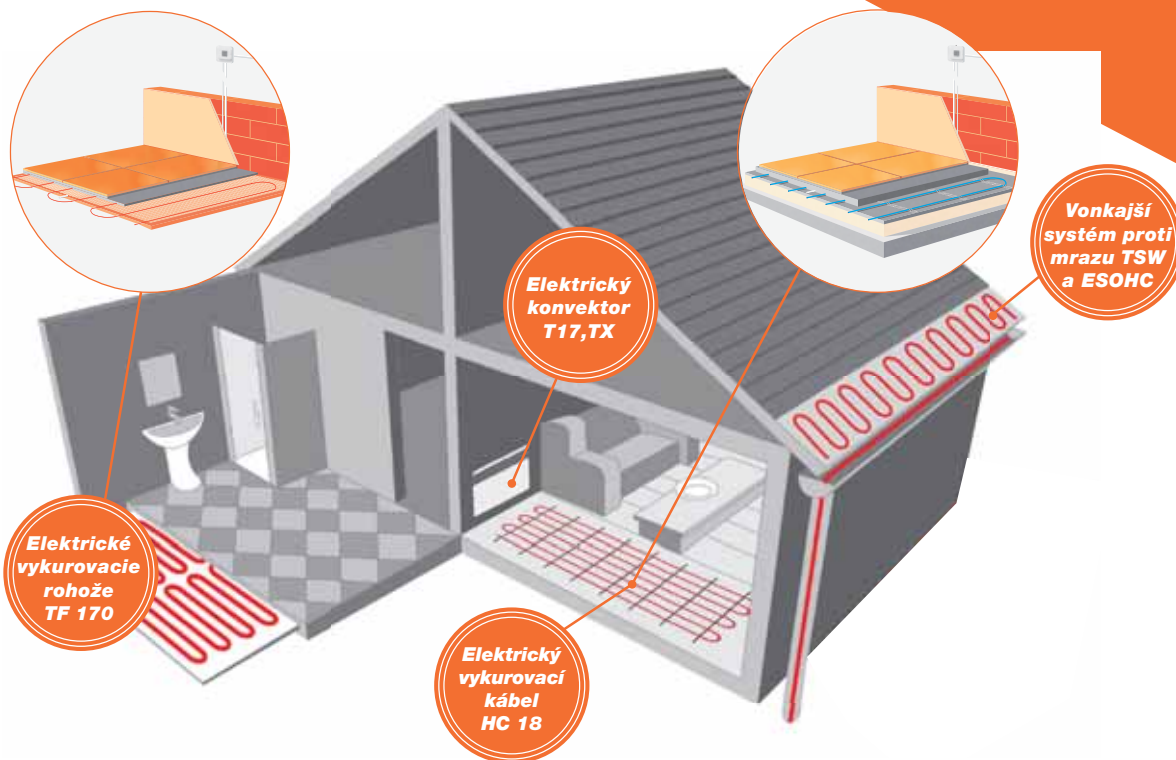
PARAMETRE	MJ	ENERGY DUO PO N AKU V2			
Model	L	500	800	1000	1500
Objednávkový kód	-	150080	150081	150082	150083
Objem nádrže TUV/ Aku nádrž	L1/L2	22/478	25/775	25/975	40/1460
Výška bez izolácie/ s izoláciou	H, Hi, mm	1700/1750	1840/1890	2040/2090	2170/2220
Min. vertikálna výška	mm	1720	1865	2074	2262
Priemer bez izolácie/ s izoláciou	D, mm	Ø 650/850	Ø 790/990	Ø 790/990	Ø 1000/1200
Plocha nerezového výmenníka	E, m <sup>2</sup>	5,5	6,11	6,11	9,9
Plocha spodného/horného výmenníka tepla	S1/ S2, m <sup>2</sup>	1,7/1,0	2,9/1,8	3,0/2,0	3,4/2,4
Objem spodného/horného výmenníka S1/S2	L	10,5/6,2	17,9/11,1	18,5/12,3	21/14,8
Výkon spodného/horného výmenníka ( z prídavného zdroja tepla)	kW	37/19	72/39	75/42	91/55
Prietok spodný/horný pri 80°C/60°C ( z prídavného zdroja tepla)	L/h	1590/816	3095/1677	3224/1806	3912/2365
Odporúčaná plocha výmenníka pre solárne kolektory	m <sup>2</sup>	8	12	14	22
Prevádzkový tlak/ Max. teplota výmenníka	bar, °C	16/110	16/110	16/110	16/110
Prevádzkový tlak/ Max. teplota AKU nádrže	bar, °C	3/95	3/95	3/95	3/95
Prevádzkový tlak/ Max. teplota TUV nádrže	bar, °C	6/95	6/95	6/95	6/95
Odporúčany výkon kotla pripojeného k AKU nádrži	kW	44	75	75	114
Hmotnosť bez izolácie/ s izoláciou	kg, kg i	164/176	213/229	230/248	352/375
Prietok TUV pri 10/45 °C pri dosiahnut. teplote v AKU nádrži 65 °C	E, 10/45°C, L/h	1080	1840	1840	2800
Prietok TUV pri 10/38 °C pri dosiahnut. teplote v AKU nádrži 65 °C	E, 10/38°C, L/h	1350	2300	2300	3500
Jednorazové množstvo horúcej vody pri 38°C (pri teplote v AKU nádrži 65°C)	E, 38°C, L	375	580	790	1150
ΔT - teplotný rozdiel medzi AKU nádržou a TUV pri prietoku 30/40/50 l/min.	E, ΔT	6/8/12	3,5/5/8	3,5/5/8	2/3/5
Jednotka stratifikácie vody	Ø, mm	Ø 140	Ø 140	Ø 140	Ø 140
Teplomer	T	voľiteľné			
Elektrické vykurovacie teleso	kW	1 x (1,5÷6)	1 x (1,5÷9)	1 x (1,5÷9)	1 x (1,5÷12)
<b>ROZMERY</b>					
Výstup vykurovacieho média	C1, mm	Rp 1½" /150	Rp 1½" /170	Rp 1½" /170	Rp 1½" /235
Výstup vykurovacieho média	C2, mm	Rp 1½" /150	Rp 1½" /170	Rp 1½" /170	Rp 1½" /235
Výstup vykurovacieho média	C3, mm	Rp 1½" /150	Rp 1½" /170	Rp 1½" /170	Rp 1½" /235
Výstup vykurovacieho média/ spodný výmenník S1	S10, mm	Rp 1" /280	Rp 1" /310	Rp 1" /310	Rp 1" /375
Vykurovacie médium	C4, mm	Rp 1" /430	Rp 1" /470	Rp 1" /500	Rp 1" /690
Vykurovacie médium	C5, mm	Rp 1½" /1030	Rp 1½" /1050	Rp 1½" /1210	Rp 1½" /1405
Vykurovacie médium	C6, mm	Rp 1½" /1030	Rp 1½" /1050	Rp 1½" /1210	Rp 1½" /1405
Výstup vykurovacieho média/ horný výmenník S2	S20, mm	Rp 1½" /1030	Rp 1½" /1050	Rp 1½" /1210	Rp 1½" /1405
Vstup vykurovacieho média	C7, mm	Rp 1½" /1450	Rp 1½" /1550	Rp 1½" /1740	Rp 1½" /1820
Vstup vykurovacieho média	C8, mm	Rp 1½" /1450	Rp 1½" /1550	Rp 1½" /1740	Rp 1½" /1820
Vstup vykurovacieho média/ spodný výmenník S1	S1i, mm	Rp 1" /775	Rp 1" /845	Rp 1" /930	Rp 1" /1045
Vstup vykurovacieho média/ horný výmenník S2	S2i, mm	Rp 1½" /1360	Rp 1½" /1410	Rp 1½" /1570	Rp 1½" /1720
Nátrubok pre snímač termostatu	A1, mm	Rp 1/2" /540	Rp 1/2" /590	Rp 1/2" /620	Rp 1/2" /800
Nátrubok pre snímač termostatu	A2, mm	Rp 1/2" /650	Rp 1/2" /710	Rp 1/2" /770	Rp 1/2" /920
Nátrubok pre snímač termostatu	A3, mm	Rp 1/2" /1140	Rp 1/2" /1160	Rp 1/2" /1320	Rp 1/2" /1520
Nátrubok pre snímač termostatu	A4, mm	Rp 1/2" /1420	Rp 1/2" /1520	Rp 1/2" /1700	Rp 1/2" /1790
Vykurovacie médium / El.vykurovacie teleso	B, mm	Rp 1½" /900	Rp 1½" /930	Rp 1½" /1050	Rp 1½" /1280
Objímka pre odvzdušňovací ventil	F, mm	Rp 1½" /1700	Rp 1½" /1840	Rp 1½" /2040	Rp 1½" /2170
Vstup / výstup TUV	Ei/Eo, Rp1", mm	250/1480	270/1590	310/1760	345/1850



# Q termo<sup>®</sup>



**Program elektrického vykurovania**



**Vykurovací kábel Q-termo HC 18**

**Elektrické vykurovacie rohože Q-termo TF 170**

**Elektrické vykurovacie fólie Q-termo TF ALU**

**Program ochrany proti mrazu Q-termo TSW**



## Q-termo HC 18 (výkon 18 W/m)

Vykurovací kábel určený pre inštaláciu do budov ako hlavný alebo doplnkový zdroj tepla. Doporučujeme jeho inštaláciu priamo pod dlažbu alebo kamennú podlahu. Konštrukcia kábla je dvojžilová a k termostatu sa teda napojuje iba jedným studeným koncom. Inštaluje sa do flexibilnej lepiacej zmesi a k jeho fixácii k podlahovej vrstve, v určenej rozteči, sa používa fixačný pásik (pri anhydridnej zálievke sa používa plastový fixačný pásik). Vykurovacie káble majú robustnú konštrukciu, dvojitú izoláciu, jeden pripojovací vodič a ochranný oplet proti zásahu elektrickým prúdom. Nie je teda žiadny problém s ich inštaláciou v akomkoľvek vnútornom priestore.

Model	Objednávkový kód	Dĺžka [m]	Výkon [W]	Prúd [A]	Napájanie [V/Hz]
Q-termo HC 18/8	100449	7,5	135	0,59	230/50
Q-termo HC 18/11	100442	11,1	200	0,87	230/50
Q-termo HC 18/15	100444	15	270	1,17	230/50
Q-termo HC 18/22	100457	22,2	400	1,74	230/50
Q-termo HC 18/30	100447	29,7	535	2,32	230/50
Q-termo HC 18/33	100452	33,3	600	2,61	230/50
Q-termo HC 18/38	100458	37,8	680	2,96	230/50
Q-termo HC 18/44	100464	44,4	800	3,47	230/50
Q-termo HC 18/52	100459	51,9	935	4,06	230/50
Q-termo HC 18/61	100467	61,1	1100	4,78	230/50
Q-termo HC 18/68	100461	67,8	1220	5,31	230/50
Q-termo HC 18/74	100462	74,4	1340	5,82	230/50
Q-termo HC 18/84	100470	83,3	1500	6,52	230/50
Q-termo HC 18/90	100468	90,3	1625	7,07	230/50
Q-termo HC 18/106	100463	105,6	1900	8,26	230/50
Q-termo HC 18/119	100448	118,6	2135	9,28	230/50
Q-termo HC 18/128	100469	127,5	2295	9,98	230/50
Q-termo HC 18/154	100466	154,2	2775	12,07	230/50



## Q-termo TF 170 (výkon 170 W/m)

Vykurovaciu rohož doporučujeme pre pokládku pod dlažbu alebo kamennú podlahu. Ideálna ako doplnkový zdroj tepla do kúpeľne, chodby alebo kuchyne.

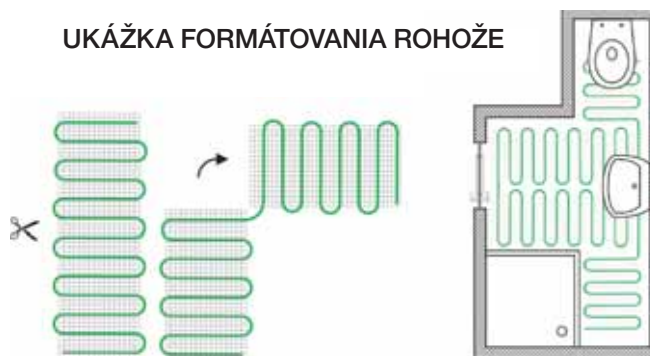
Parametre	TF 170	TF ALU
Plošný výkon (W/m <sup>2</sup> )	170	150
Šírka pásu rohože, fólie (cm)	50	50
Hrúbka rohože, fólie (mm)	3,2	1,5
Dĺžka pripojovacieho kábla (m)	1 x 4	2 x 4

Izolácia vykurovacieho kábla - polyamid + teflon + PVC + ochranný oplet

## Q-termo TF ALU (výkon 150 W/m)

Vykurovacía fólia TF ALU je určená a inštaluje sa suchou cestou priamo pod plávajúcu podlahu. Dokonalá pre použitie v detskej izbe, spálni alebo obývacej izbe ako doplnkový zdroj tepla.

### UKÁŽKA FORMÁTOVANIA ROHOŽE



Model	Objednávkový kód	Dĺžka [m]	Šírka [m]	Plocha [m <sup>2</sup> ]	Plošný výkon [W/m <sup>2</sup> ]	Celkový výkon [W]	Prúd [A]	Napájanie [V/Hz]	Pripojovací vodič
Q-termo TF 170/1	100350	2	0,5	1	170	170	0,74	230/50	1
Q-termo TF 170/1,5	100351	3	0,5	1,5	170	255	1,11	230/50	1
Q-termo TF 170/2	100352	4	0,5	2	170	340	1,48	230/50	1
Q-termo TF 170/2,5	100353	5	0,5	2,5	170	425	1,85	230/50	1
Q-termo TF 170/3	100354	6	0,5	3	170	510	2,22	230/50	1
Q-termo TF 170/4	100355	8	0,5	4	170	680	2,96	230/50	1
Q-termo TF 170/5	100356	10	0,5	5	170	850	3,70	230/50	1
Q-termo TF 170/6	100357	12	0,5	6	170	1020	4,43	230/50	1
Q-termo TF 170/7	100358	14	0,5	7	170	1190	5,17	230/50	1
Q-termo TF 170/8	100359	16	0,5	8	170	1360	5,91	230/50	1
Q-termo TF 170/9	100387	18	0,5	9	170	1530	6,65	230/50	1
Q-termo TF 170/10	100388	20	0,5	10	170	1700	7,39	230/50	1
Q-termo TF 170/15	100374	30	0,5	15	170	2550	11,09	230/50	1
Q-termo TF 170/20	100370	40	0,5	20	170	3400	14,78	230/50	1

Model	Objednávkový kód	Dĺžka /m/	Šírka /m/	Plocha /m <sup>2</sup> /	Plošný výkon (W/m <sup>2</sup> )	Celkový výkon /W/	Odpor /Ohm/	Napájanie [V/Hz]	Pripojovací vodič
TF ALU 150/1	100383	2	0,5	1	150	150	353	230/50	1
TF ALU 150/1,5	100380	3	0,5	1,5	150	225	235	230/50	1
TF ALU 150/2	100384	4	0,5	2	150	300	176	230/50	1
TF ALU 150/3	100381	6	0,5	3	150	450	118	230/50	1
TF ALU 150/4	100382	8	0,5	4	150	600	88	230/50	1
TF ALU 150/5	100391	10	0,5	5	150	750	71	230/50	1
TF ALU 150/6	100398	12	0,5	6	150	900	59	230/50	1
TF ALU 150/7	100385	14	0,5	7	150	1050	50	230/50	1
TF ALU 150/8	100389	16	0,5	8	150	1200	44	230/50	1

## Elektronický termostat CU 518

CU518 manuálny termostat je riadiaca jednotka pre podlahové vykurovanie. Teploty ide jednoducho nastavovať mechanickým koliečkom s teplotnou stupnicou v rozmedzí +5°C až +40°C.

- ☉ elektronický regulátor s diaľkovým čidlom
- ☉ jednoduché ovládanie
- ☉ NTC podlahový senzor (kaučukový termoplast) o dĺžke 3m



## Termostat CU 550 BS/ CS/ CM

Farebné prevedenia: BS (bielo - strieborná)  
CS (čierno - strieborná) CM (čierno - medená)

CU 550 je moderný regulátor s dotykovým displejom. Hlavným účelom zariadenia je spolupráca s elektrickým podlahovým vykurovaním. Tento univerzálny dizajn je vybavený týždenným plánovacím softvérom. Zariadenie môže taktiež spolupracovať s elektrickým vykurovaním, vodným podlahovým vykurovaním. Má vstavaný senzor teploty prostredia a externý senzor teploty podlahy. Termostat CU 550 má funkciu otvoreného okna, tj. aktivuje sa keď senzory zariadenia detekujú náhly pokles teploty. Termostat spĺňa všetky požiadavky a štandardy platné pre EÚ.

- ☉ Programovateľný
- ☉ ON/OFF režim
- ☉ Dotyková LCD obrazovka
- ☉ Nastaviteľný režim senzorov (1, 2, 1+2)
- ☉ Diagnostika zariadenia
- ☉ Dovoľenkový režim
- ☉ Manuálny režim
- ☉ Nastaviteľný reakčný čas
- ☉ Detský zámok
- ☉ Funkcia proti zamŕznaniu
- ☉ Záruka platná 2 roky



## Termostat CU 560 s WIFI

CU 560 s WIFI je moderný regulátor s dotykovým displejom. Hlavným účelom zariadenia je spolupráca s elektrickým podlahovým vykurovaním. Tento univerzálny dizajn je vybavený týždenným plánovacím softvérom. Zariadenie môže taktiež spolupracovať s elektrickým vykurovaním, vodným podlahovým vykurovaním. Má vstavaný senzor teploty prostredia a externý senzor teploty podlahy. Termostat CU 560 s WIFI má funkciu otvoreného okna, tj. aktivuje sa keď senzory zariadenia detekujú náhly pokles teploty. Termostat spĺňa všetky požiadavky a štandardy platné pre EÚ.

- ☉ Programovateľný
- ☉ ON/OFF režim
- ☉ Dotyková LCD obrazovka
- ☉ Nastaviteľný režim senzorov (1, 2, 1+2)
- ☉ Diagnostika zariadenia
- ☉ Dovoľenkový režim
- ☉ Manuálny režim
- ☉ Nastaviteľný reakčný čas
- ☉ Detský zámok
- ☉ Funkcia proti zamŕznaniu
- ☉ Záruka platná 2 roky
- ☉ WIFI



NOVINKA

## CU 540 SMART WHITE / BLACK

CU 540 SMART W/B je univerzálny, moderný a inteligentný termostat vybavený s dotykovým LCD displejom, podsvieteným TouchScreen-om a bezdrôtovým WIFI ovládacím modulom s aplikáciou TUYA Smart prístupnú pre mobilné zariadenia s operačným systémom IOS a Android. Hlavným účelom zariadenia je spolupráca s elektrickým podlahovým vykurovaním, prispôbeným aj na spoluprácu so vzduchovým elektrickým vykurovaním a vzduchovým alebo podlahovým ohrevom vody, s klimatizačnými systémami. Termostat spĺňa všetky požiadavky a štandardy platné pre EÚ.

- ☉ Programovateľný
- ☉ ON/OFF režim
- ☉ Dotyková LCD obrazovka
- ☉ Nastaviteľný režim senzorov (1, 2, 1+2)
- ☉ Aplikácia TUYA Smart
- ☉ Dovoľenkový režim
- ☉ Manuálny režim
- ☉ Nastaviteľný reakčný čas
- ☉ Detský zámok
- ☉ Funkcia proti zamŕznaniu
- ☉ Záruka platná 2 roky
- ☉ WIFI



NOVINKA

## CU 550 SMART

CU 550 SMART je moderný WIFI termostat s veľkým dotykovým displejom a prijímačom, ktorý umožňuje ovládať vykurovací systém ako v rámci WiFi siete, tak aj prostredníctvom rádiového signálu až do vzdialenosti 100 metrov mimo oblasť pokrytia WiFi. Zariadenie je možné použiť na ovládanie kotlov, elektrických vykurovacích systémov a klimatizačných systémov. Údava dvojkanálovým výstupom (8A termostat, 10A prijímač) môžete súčasne ovládať vykurovací a klimatizačný systém, ktorý zabezpečuje reguláciu teploty v dome počas celého roka. Toto zariadenie má záložnú batériu. V prípade výpadku elektriny si zachová svoje prevádzkové parametre bez nutnosti rekonfigurácie po obnovení napájania. Termostat spĺňa všetky požiadavky a štandardy platné pre EÚ.

- ☉ Programovateľný
- ☉ ON/OFF režim
- ☉ Dotyková LCD obrazovka
- ☉ Nastaviteľný režim senzorov (1, 2, 1+2)
- ☉ Aplikácia TUYA Smart
- ☉ Dovoľenkový režim
- ☉ Manuálny režim
- ☉ Nastaviteľný reakčný čas
- ☉ Detský zámok
- ☉ Funkcia proti zamŕznaniu
- ☉ Záruka platná 2 roky
- ☉ WIFI



Model	Objednávkový kód	Rozsah nastavenia	Prevádzková teplota okolia	Maximálne zaťaženie	Hysterézia	Stupeň krytia	Materiál/farba	ROZMERY [mm]	Napájanie [V/Hz]
Q - termo CU 518	100407	"od 5°C do 40 °C"	"od 0 °C do 50 °C"	3600 W	0,3 °c	IP 21	nehorlavé PVC / biela	86 x 86 x 48	"1/N/PE 230/50"
Q - termo CU 550 W/W,B/S,B/B	100338	"od 5°C do 40 °C"	"od 0 °C do 50 °C"	3600 W	0 - 10 °C	IP 20	nehorlavé PVC / biela	86 x 86 x 14	"1/N/PE 230/50"
Q - termo CU 560 WIFI	100337	"od 5°C do 40 °C"	"od 0 °C do 50 °C"	3600 W	0 - 10 °C	IP 20	nehorlavé PVC / biela	86 x 86 x 14	"1/N/PE 230/50"
Q-termo CU 540 SMART BLACK	100335	"od 5°C do 40 °C"	"od 0 °C do 50 °C"	3600 W	0 - 10 °C	IP 21	nehorlavé PVC / čierna	86 x 86 x 45	"1/N/PE 230/50"
Q-termo CU 540 SMART WHITE	100334	"od 5°C do 40 °C"	"od 0 °C do 50 °C"	3600 W	0 - 10 °C	IP 21	nehorlavé PVC / biela	86 x 86 x 45	"1/N/PE 230/50"
Q - termo CU 550 SMART	100336	"od 5°C do 35 °C"	"od 0 °C do 50 °C"	3600 W	0 - 10 °C	IP 21	nehorlavé PVC / biela	124 x 88 x 24,4	"1/N/PE 230/50"

## Q-termo TSW 15 (výkon 15 W/m)



Vykurovací kábel TSW so samoregulačným termostatom Thermo Switch je určený proti zamrznutiu akéhokoľvek vonkajšieho potrubia. Jeho najčastejšie použitie je na vonkajšie prípojky vody, odpady a nádrže. Konštrukcia kábla je tvorená „studeným“ napájacím káblom s vidlicou pre napojenie do zásuvky 230V ( dĺžka 3,5 m ), ďalej príložným Thermom Switch termostatom a vykurovacím koncom v rôznych dĺžkách. Vykurovací kábel je navyše opatrený ochranným opletom proti úrazu elektrickým prúdom. Kábel pracuje tak, že akonáhle príložný termostat zistí pokles teploty potrubia pod 3° C zapne a vyhreje potrubie na teplotu až 15° C. Následne dôjde k jeho vypnutiu. Vykurovací kábel má preto veľmi nízke prevádzkové náklady a vyniká extrémne dlhou životnosťou, ktorú mu zaručuje vrobustná konštrukcia odolná voči vode, mrazu a prudkému striedaniu teplôt. Pri montáži na potrubie sa doporučuje používať káblové zväzky alebo lepidlá, ktoré sú odolné voči vysokým teplotám. Možno použiť aj hliníkovú lepiacu pásku. Kábel je dvojžilový a má iba jeden pripojovací vodič. Termostat je súčasťou kábla, preto nie je nutné riešiť reguláciu ďalším spôsobom.

- ✔ výkon 15W/m
- ✔ hrúbka vodiča 6,2 mm
- ✔ stupeň krytia IP X7
- ✔ dĺžka šnúry 3,5 m ( s vidlicou)
- ✔ záruka 2 roky

### UKÁŽKA INŠTALÁCIE



TAPE ALU 50  
Obj. 100707

Spĺňa požiadavky európskej normy IEC 60800 1998

Model	Objednávkový kód	Dĺžka [m]	Výkon [W/m]	Celkový výkon [W]	Napájanie [V/Hz]	Pripojovací vodič
Q - termo TSW 15/2	100481	2	15	30	230/50	1
Q - termo TSW 15/4	100482	4	15	60	230/50	1
Q- termo TSW 15/5	100483	5	15	75	230/50	1
Q- termo TSW 15/6	100484	6	15	90	230/50	1
Q- termo TSW 15/8	100485	8	15	120	230/50	1
Q- termo TSW 15/10	100486	10	15	150	230/50	1
Q- termo TSW 15/12	100487	12	15	180	230/50	1
Q- termo TSW 15/14	100488	14	15	210	230/50	1
Q- termo TSW 15/15	100489	15	15	225	230/50	1
Q- termo TSW 15/18	100490	18	15	270	230/50	1
Q- termo TSW 15/20	100491	20	15	300	230/50	1
Q- termo TSW 15/24	100492	24	15	360	230/50	1
Q- termo TSW 15/25	100493	25	15	375	230/50	1

## Q-termo ESOHC (výkon 20 W/m a 30 W/m)

Špeciálny vykurovací kábel ESOHC s konštantným výkonom je určený pre inštaláciu na strechy, žlaby a zvody, potrubia a prenosové potrubia, príjazdové cesty, chodníky, schodiská, drenážne kanále, ochrana konštrukčných prvkov strojov a zariadení a ochrana betónových konštrukcií proti zamrznutiu, nebezpečných snehových nánosov, cencúľov a umožňuje plynulé odmrazovanie. Vykurovací kábel Q-termo ESOHC 20 (výkon 20 W / m) je vhodný pre všetky typy striech a odkvapov a kábel Q-termo ESOHC 30 (výkon 30 W / m) je ideálny pre svoj väčší výkon pre horské oblasti na ochranu plôch pred mrazom a snehom. Pre efektívnu a úspornú prevádzku kábla odporúčame vonkajší regulátor. Kábel spĺňa požiadavky európskej normy IEC 60800 1998.

Model	Objednávkový kód
ESOHC 20/8	100 760
ESOHC 20/13	100 761
ESOHC 20/19	100 376
ESOHC 20/25	100 368
ESOHC 20/31	100 762
ESOHC 20/40	100 763
ESOHC 20/50	100 764
ESOHC 20/60	100 765
ESOHC 20/70	100 766
ESOHC 20/85	100 767
ESOHC 20/100	100 768
ESOHC 20/120	100 769
ESOHC 20/135	100 377
ESOHC 20/150	100 378
ESOHC 20/170	100 770
ESOHC 20/195	100 771

Model	Objednávkový kód
ESOHC 30/6	100 386
ESOHC 30/10	100 750
ESOHC 30/16	100 392
ESOHC 30/21	100 393
ESOHC 30/25	100 751
ESOHC 30/32	100 396
ESOHC 30/41	100 752
ESOHC 30/49	100 753
ESOHC 30/57	100 754
ESOHC 30/70	100 397
ESOHC 30/82	100 755
ESOHC 30/98	100 367
ESOHC 30/112	100 756
ESOHC 30/125	100 757
ESOHC 30/140	100 758
ESOHC 30/160	100 759

- ✔ výkon 20 W/m a 30 W/m
- ✔ hrúbka vodiča 6,2 mm
- ✔ stupeň krytia IP X7
- ✔ dĺžka šnúry 3,5 m ( s vidlicou)
- ✔ záruka 10 rokov



## Q - termo TSHC 10/15/20/24/30

## Q - termo TSHC EX 10/20/25/30/40

## Q - termo TSHC BO 10/15/25

Samoregulačný vykurovací kábel je ideálny na ochranu proti zamrznutiu potrubia, ventilov, žlabov, zvodov, striech, nádrží, udržiavanie procesnej teploty atď. Podľa potreby sám reguluje svoj výkon (teplotu) v závislosti od teploty okolia. Samoregulačné káble vyžadujú kontrolu a pre riadenie prevádzky kábla používame regulátor.

Hrúbka kábla 6,7 mm / 12,8 mm. TSHC kábel vyhovuje európskej norme IEC 60800 1998.

### Q-termo TSHC 10/15/20/24/30

Model	Objednávkový kód	Výkon pri + 10°C W/m	Napájanie V
TSHC 10	100443	10	230 / 50
TSHC 15	100421	15	230 / 50
TSHC 20	100319	20	230 / 50
TSHC 24	100320	24	230 / 50
TSHC 30	100471	30	230 / 50



- maximálna konštantná teplota kábla +85°C
- odolnosť voči UV žiareniu
- možné kábel použiť na ochranu striech, odkvapov a zvodov, potrubí a prenosových potrubí, drenážnych žlabov, konštrukčných prvkov napr. stroje a zariadenia, ochrana pred zamrznutím betónových konštrukcií.

### Q-termo TSHC EX 10/20/25/30/40 NA OBJEDNÁVKU

Model	Objednávkový kód	Výkon pri + 10°C W/m	Napájanie V
TSHC 10 EX	100322	10	230 / 50
TSHC 20 EX	100445	20	230 / 50
TSHC 25 EX	100323	25	230 / 50
TSHC 30 EX	100324	30	230 / 50
TSHC 40 EX	100472	40	230 / 50



- maximálna konštantná teplota kábla +85°C
- určené do prostredia s nebezpečím výbuchu

### Q - termo TSHC BO 10/15/25

Model	Objednávkový kód	Výkon pri + 10°C W/m	Napájanie V
TSHC 10 BO	100303	10	230 / 50
TSHC 15 BO	100304	15	230 / 50
TSHC 25 BO	100305	25	230 / 50



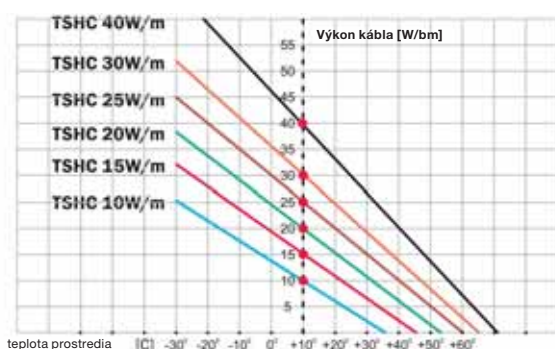
BO 10

BO 15

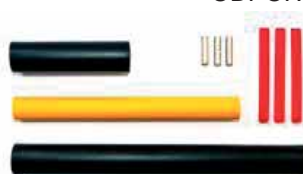
BO 25

- maximálna konštantná teplota kábla +85°C
- technika inštalácie pod izoláciu alebo v interiéri.
- bez UV ochrany
- určený na protinámrazovú ochranu potrubí, stavebnej infraštruktúry, špeciálnych konštrukcií a zariadení.

#### CHARAKTERISTIKA VÝKONU



#### ODPORÚČAME OBJEDNAŤ:



Pripojovací a ukončovací set pre TSHC / TSHC EX / TSHC BO

**TSHC SET**  
Obj. kód: 100422

Set pre pripojenie samoregul. kábla TSHC / TSHC EX / TSHC BO

**TSHC PS**  
Obj. kód: 100423



## FTR-E 3121

Bimetalový priestorový termostat na ochranu proti mrazu k vonkajším aplikáciám.



Obj. kód: 100711

## DTR-E 3102

Bimetalový dvojkanálový priestorový termostat na ochranu proti mrazu k vonkajším aplikáciám.



Obj. kód: 100720

## UTR 20 / UTR 60

Elektronický termostat s možnosťou diaľkového čidla

- ✔ prevádzkový režim vykurovania alebo chladenia
- ✔ použiteľný s možnosťou regulácie pre vnútorné alebo vonkajšie priestory
- ✔ 3 možné varianty teplotných rozsahov
- ✔ možné predĺženie čidla až do 100 metrov
- ✔ riadiaca jednotka a čidlo je nutné objednať samostatne



### Príslušenstvo

-  univerzálne čidlo UTR 1,5 m/4m  
**Obj. kód: 100721**
-  príložné čidlo na potrubie UTR 1,5m  
**Obj. kód: 100722**
-  priestorové čidlo UTR 1,5m  
**Obj. kód: 100723**

Obj. kód: UTR 20 - 100713, UTR 60 - 100719

## TVR 292 / TVR 295 obj. kód: TVR 292 - 100731, TVR 295 - 100732

Digitálny termostat pre univerzálne použitie

TVR 292 a TVR 295 je univerzálny regulátor teploty, určený pre použitie s podlahovým vykurovaním, klimatizácií a externými systémami pre ochranu proti zamrznutiu stavebných prvkov a príslušenstva infraštruktúry. Prístroj má digitálny displej pre jednoduchšie nastavenie prevádzkových parametrov a čítanie aktuálnej teploty zo snímača. Tento software umožňuje nastaviť jeden parameter tzv. aktivačný bod na stanovenej teplote, alebo nastaviť rozsah prevádzky po zvolenej úrovni hornej a dolnej teploty. Konštrukcia termostatu umožňuje montáž na DIN lištu.

- ✔ model TVR 295 je programovateľný a dvojkanálový (2 stykače do 16A)
- ✔ riadiacu jednotku a čidlo je nutné objednať



### Príslušenstvo

-  univerzálne čidlo CZN 3m  
**Obj. kód: 100734**
-  vonkajšie čidlo CZP  
**Obj. kód: 100733**

## Doplnkové príslušenstvo



1/N/PE ~ 230/50	FTR-E 3121	DTR-E 3102	UTR 20	UTR 60	TVR 292 / TVR 295
Objednávkový kód	100711	100720	100713	100719	100731 / 100732
Teplotný rozsah	od -20°C do 35°C	od -15°C do 15°C	od -40°C do 20°C	od -0°C do 60°C	od -29°C do 90°C
Prevádzková teplota okolia	od -20°C do 50°C	od -20°C do 50°C		od -20°C do 50°C	od 0°C do 50°C
Kontakt (relé)	1 prepínací	1 vypínací 1 spínací		1 prepínací	1 vypínací 1 spínací
Napájanie	1/N/PE ~ 230/50	1/N/PE ~ 230/50		1/N/PE ~ 230/50	1/N/PE ~ 230/50
Spínací prúd	16 (4) vykurovanie/ 5 (2) chladenie	16 (4)		16 (4)	16 (4) / 2x16 (4)
Hysterézia	0,5 ~ 3°C	0,5 ~ 3°C		~ 1 - 10°C	~ 1 °C
Stupeň krytia	IP 65	IP 65		IP 65	IP 20
Čidlo teploty	bimetal	bimetal		PTC	-
Rozmery	122 x 120 x 55	122 x 120 x 55		122 x 120 x 55	90 x 52 x 60

## Elektrický konvektor T17 PRO

- Typ spotrebiča:** elektrický konvekčný ohrievač  
**Účel použitia:** vzduchové vykurovanie miestností  
**Použitie:** miestnosti v domácnostiach, kanceláriách, obchodoch, štandardných a vlhkých miestnostiach  
**Inštalácia:** na stenu alebo voľne stojace (montáž na stenu vrátane nôh)  
**Miesto inštalácie:** vnútri budov



- ✔ ovládací prvok: bimetalový termostat
- ✔ vykurovacie teleso: bajonetový ohrievač s radiátorom
- ✔ snímače: snímač, kapilára
- ✔ napájanie: ~230 V / 50 Hz
- ✔ rozsah teploty vzduchu. regulácia: od +5 do +35°C
- ✔ okolitá teplota rozsah: od 0 do +35°C
- ✔ hysterézia: 1,0 °C
- ✔ typ relé: bimetalový stykač
- ✔ sieťový vypínač: mechanický, kontrolka
- ✔ stupeň ochrany: IP24
- ✔ plášť: oceľový plech 0,8 mm
- ✔ farba púzdra: biela
- ✔ napájací kábel: 1,8 m
- ✔ záruka: 24 mesiacov
- ✔ doplnkové funkcie: tepelné odpojenie

Model	Objednávkový kód	EAN kód	Výkon /W/	Hmotnosť / Kg/	Rozmery
T17 PRO 500	100835	5904302015456	500	7,0	490 x 400 x 60
T17 PRO 1000	100836	5904302015289	1000	7,2	490 x 400 x 60
T17 PRO 1500	100837	5904302015463	1500	7,4	750 x 400 x 60
T17 PRO 2000	100838	5904302015296	2000	7,6	750 x 400 x 60

## Elektrický konvektor T18

Konvektorový ohrievač s týždenným programátorom. Vhodné pre prácu vo všetkých typoch miestností, má ochranu proti mrazu. **Model T18 má funkciu detekcie otvoreného okna v súlade so smernicou zavedenou od januára 2018 Ekologický dizajn (EKODIZAJN).**

- Typ spotrebiča:** elektrický konvekčný ohrievač  
**Účel použitia:** vzduchové vykurovanie miestností  
**Použitie:** suché obytné a kancelárske priestory  
**Inštalácia:** na stenu alebo voľne stojaca (montáž na stenu a nohy sú súčasťou balenia)  
**Miesto inštalácie:** vnútri budov



- ✔ programovanie: 5 týždenných výrobných programov, 3 týždenné individuálne programy
- ✔ obrazovka: podsvietený LCD
- ✔ ovládanie: mechanické, senzorové
- ✔ vykurovacie teleso: bajonetový ohrievač s radiátorom
- ✔ senzory: vzduch
- ✔ doplnkové funkcie: otvorené okno, nemrznuća zmes, manuálny mód, pamäť nastavení, tepelné odpojenie
- ✔ napájanie: 230 V / 50 Hz
- ✔ napájací kábel: 1,5 m
- ✔ rozsah teploty vzduchu. regulácia: od +8 do +28°C
- ✔ okolitá teplota rozsah: od 0 do +35°C
- ✔ hysterézia: 0,5°C
- ✔ typ relé: elektronický TRIAC
- ✔ sieťový vypínač: elektronický snímač
- ✔ stupeň ochrany: IP24
- ✔ plášť: oceľový plech
- ✔ farba púzdra: biela

Model	Objednávkový kód	EAN kód	Výkon /W/	Hmotnosť / Kg/	Rozmery
T18 500	100 839	5901812596796	500	4,1	530 x 450 x 90
T18 1000	100 840	5901812596161	1000	4,7	530 x 450 x 90
T18 1500	100 841	5901812596178	1500	5,4	660 x 450 x 90
T18 2000	100 842	5901812596185	2000	6,1	785 x 450 x 90



**Q** termo<sup>®</sup>



**Kotly a elektrokotly**

## Q-termo WELEN 4 - 8

- výkon 4, 6, 8 kW

## Q-termo WELEN 12 - 24

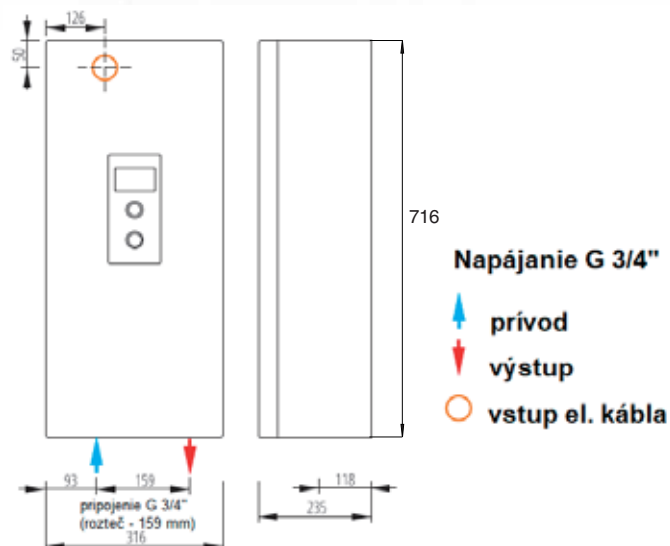
- výkon 12, 16, 20, 24 kW

**Kotol pre spoluprácu s inštaláciou ústredného kúrenia a s teplovodným výmenníkom, vybaveným obehovým čerpadlom a 5-litrovou membránovou expanznou nádobou**



- ✔ Automatická modulácia výkonu ohrievačov v závislosti od dočasnej potreby tepla vo vykurovaných miestnostiach
- ✔ Regulácia teploty vody vo vykurovacom okruhu v rozmedzí 20-85°C
- ✔ Spolupráca s akýmkoľvek zariadením ústredného kúrenia a s výmenníkom teplej úžitkovej vody
- ✔ Obehové čerpadlo, 5 litrová membránová expanzná nádoba a potrebné bezpečnostné armatúry
- ✔ Teplotu vody v zásobníku teplej vody je možné nastaviť.
- ✔ Zapnutie obehového čerpadla podľa nastaveného denného a týždenného programu

Model	MJ	Q-termo WELEN
Max. tlak	MPa	0,3
Min. tlak	MPa	0,05
Výstupná teplota	°C	20 ÷ 85
Max. teplota	°C	100
Rozmery (výška x šírka x hĺbka)	mm	716 x 316 x 235
Hmotnosť	kg	~ 20,5
Expanzná nádoba	L	~ 5
Stupeň krytia	-	IP 22



Model	MJ	Q-termo WELEN 4 / 6 / 8					
<b>Objednávkový kód</b>		<b>100 278</b>					
Menovitý výkon	kW	4	6	8	4	6	8
Menovité napätie		<b>230 V ~</b>			<b>400V 3N ~</b>		
Menovitý prúd	A	17,4	26,1	34,8	3 x 5,8	3 x 8,7	3 x 11,6
Min. prierez kábla pre pripojenie k sieti	mm <sup>2</sup>	3 x 2,5	3 x 4	3 x 6	5 x 2,5		
Max. prierez kábla pre pripojenie k sieti	mm <sup>2</sup>	5 x 16					
Max. prípustný celkový odpor siete	Ω	0,27	0,17	0,15			0,27

Model	MJ	Q-termo WELEN 12 / 16 / 20 / 24			
<b>Objednávkový kód</b>		<b>100279</b>			
Menovitý výkon	kW	12	16	20	24
Menovité napätie		<b>400V 3N ~</b>			
Menovitý prúd	A	3 x 17,4	3 x 23,1	3 x 28,8	3 x 34,6
Min. prierez kábla pre pripojenie k sieti	mm <sup>2</sup>	5 x 2,5	5 x 4		5 x 6
Max. prierez kábla pre pripojenie k sieti	mm <sup>2</sup>	5 x 16			
Max. prípustný celkový odpor siete	Ω			0,27	0,13

## Q-termo WM ELEN 4 - 8

- výkon 4, 6, 8 kW

## Q-termo WM ELEN 12 - 24

- výkon 12, 16, 20, 24 kW

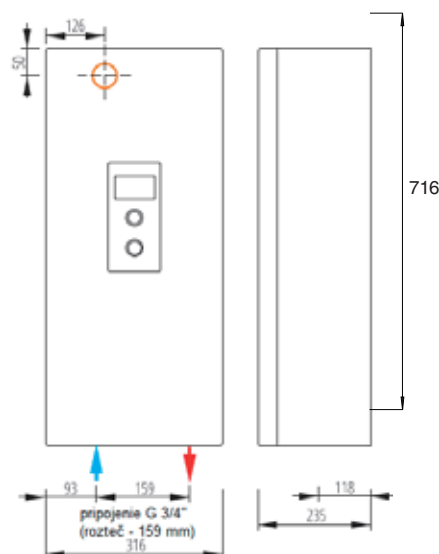
**Kotol pre spoluprácu s inštaláciou ústredného kúrenia a s teplovodným výmenníkom, vybaveným obehovým čerpadlom a 5-litrovou membránovou expanznou nádobou**

- ☑ Regulátor počasia s funkciou automatickej reakcie na zmeny vonkajšej teploty zaisťuje energeticky najšetrnejšiu prevádzku (ekvitermika)
- ☑ Možnosť ovládania na diaľku cez internet (s použitím prídavného modulu C. MI 2)
- ☑ Možnosť programovania teploty v miestnostiach v dennom a týždennom cykle
- ☑ Možnosť regulácie teploty vody v nádrži na teplú vodu pre domácnosť a zapnutie obehového čerpadla podľa nastaveného denného a týždenného programu.
- ☑ Spolupráca s akoukoľvek inštaláciou ústredného kúrenia a s výmenníkom teplej úžitkovej vody
- ☑ Obehové čerpadlo, 5-litrová membránová expanzná nádoba a potrebné bezpečnostné armatúry



prídavný modul C.MI 2

Model	MJ	Q-termo WELEN
Max. tlak	MPa	0,3
Min. tlak	MPa	0,05
Výstupná teplota	°C	20 ÷ 85
Max. teplota	°C	100
Rozmery (výška x šírka x hĺbka)	mm	716 x 316 x 235
Hmotnosť	kg	~ 20,5
Expanzná nádoba	L	~ 5
Stupeň krytia	-	IP 22



Model	MJ	Q-termo WM ELEN 4 / 6 / 8					
<b>Objednávkový kód</b>		<b>100269</b>					
Menovitý výkon	kW	4	6	8	4	6	8
Menovité napätie		<b>230 V ~</b>			<b>400V 3N ~</b>		
Menovitý prúd	A	17,4	26,1	34,8	3 x 5,8	3 x 8,7	3 x 11,6
Min. prierez kábla pre pripojenie k sieti	mm <sup>2</sup>	3 x 2,5	3 x 4	3 x 6	5 x 2,5		
Max. prierez kábla pre pripojenie k sieti	mm <sup>2</sup>	5 x 16					
Max. prípustný celkový odpor siete	Ω	0,27	0,17	0,15	0,27		

Model	MJ	Q-termo WM ELEN 12 / 16 / 20 / 24			
<b>Objednávkový kód</b>		<b>100270</b>			
Menovitý výkon	kW	12	16	20	24
Menovité napätie		<b>400V 3N ~</b>			
Menovitý prúd	A	3 x 17,4	3 x 23,1	3 x 28,8	3 x 34,6
Min. prierez kábla pre pripojenie k sieti	mm <sup>2</sup>	5 x 2,5	5 x 4		5 x 6
Max. prierez kábla pre pripojenie k sieti	mm <sup>2</sup>	5 x 16			
Max. prípustný celkový odpor siete	Ω			0,27	0,13

# Q-TERMO BISOLID C

Kotle sú vhodné na spaľovanie pevných palív a v automatickom režime peliet. Vďaka špeciálnemu dizajnu dosahuje pri oboch palivách vysokú účinnosť. Zostavenie systému je jednoduché a rýchle. Pri spaľovaní pevného paliva používame veľké nakladacie dvere. Vďaka širokým čistiacim dvierkam je čistenie kotla jednoduché a pohodlné. Izolácia s hrúbkou 5 cm a viacvrstvové oceľové dvere prispievajú k vyššej účinnosti prevádzky.

Automatický horák na pelety sa dá ľahko a rýchlo namontovať na kotol pomocou adaptačných dvierok.



## Spaľovanie peliet

Spaľovanie peliet prebieha automatizovanou technológiou:

- ✔ Automatické zapnutie a vypnutie
- ✔ Udržiavanie ohňa a modulácia (5 rôznych výkonových úrovní)
- ✔ Možnosť uloženia parametrov spaľovania 4 rôznych druhov peliet
- ✔ Dlhšie obdobia medzi údržbami
- ✔ Rýchlejšie čistenie
- ✔ Kotle vyhovujú EÚ normám, podľa ktorej spĺňajú
  - a) kvalifikáciu triedy 3 pre pevné palivá,
  - b) ECODSIGN pre kombináciu s peletovým horákom

**Odporúčané palivá:** pevné palivo / pelety DIN PLUS 6mm

**Príslušenstvo kotla:** Kotlový teplomer  
Plniaci, vypúšťací ventil  
Rošty ohniska  
Adaptačné dvierka

**Výkon kotla / kW/:** na pevné palivo 22/ 25/ 29/ 39/ 43/ 49  
pelety 26/ 29/ 34/ 41/ 48/ 62

## Výhody kotlov na pevné palivo

- ✔ Jednoduchá a hospodárna je obsluha a prevádzka.
- ✔ Spaľovacia komora kotlov je vyrábaná z 5 mm hrubých plechov z kotlovej ocele.
- ✔ Pripojiteľný k akémukoľvek vykurovaciemu okruhu (radiátorové, podlahové, nástenné a kombinované kúrenie atd.)
- ✔ Zapojením zásobníka teplej úžitkovej vody do systému je vhodný aj na prípravu TUV.

### Príslušenstvo vo vnútri kotla

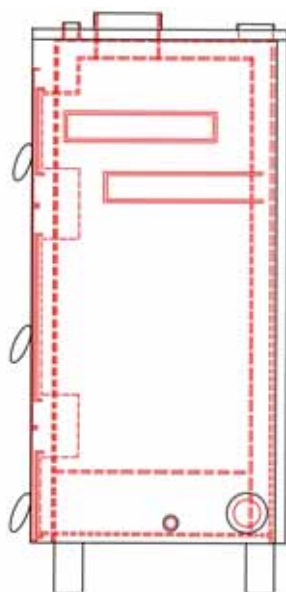


Model	Bisolid C 23-25	Bisolid C 25-29	Bisolid C 29-34	Bisolid C 40-43	Bisolid C 45-50	Bisolid C 50-56
Objednávkový kód	600001	600002	600003	600004	600005	600006
Maximálny výkon tuhý/pelety (kW)	22/26	25/29	29/34	39/41	43/48	49/62
Rozmer dvierok ohniska (mm)	310*330	310*330	310*330	310*385	310*385	310*385
Účinnosť v závislosti na palive (%) drevo/pelety	83/91	85/92	82/92	85/92	84/94	88/92
Nátrubky vykurovacej vody (")	2	2	2	2	2	2
Priemer dymovodu (mm)	132	150	150	150	160	160
Výška (mm)	1140	1140	1140	1160	1160	1160
Šírka (mm)	555	555	555	600	665	755
Hĺbka (mm)	505	565	625	690	775	775
Hmotnosť (kg)	174	188	205	243	315	350
Objem vody (l)	65	73	82	92	113	130
Max. prevádzkový tlak (bar)	2	2	2	2	2	2
Max. prevádzková teplota (°C)	90	90	90	90	90	90
Skúšobný tlak (bar)	3,8 - 4	3,8 - 4	3,8 - 4	3,8 - 4	3,8 - 4	3,8 - 4
Rozmer ohniska (mm)	520*330*340	520*330*400	520*330*460	460*385*520	460*470*600	460*560*600
(výška*šírka*hĺbka)						

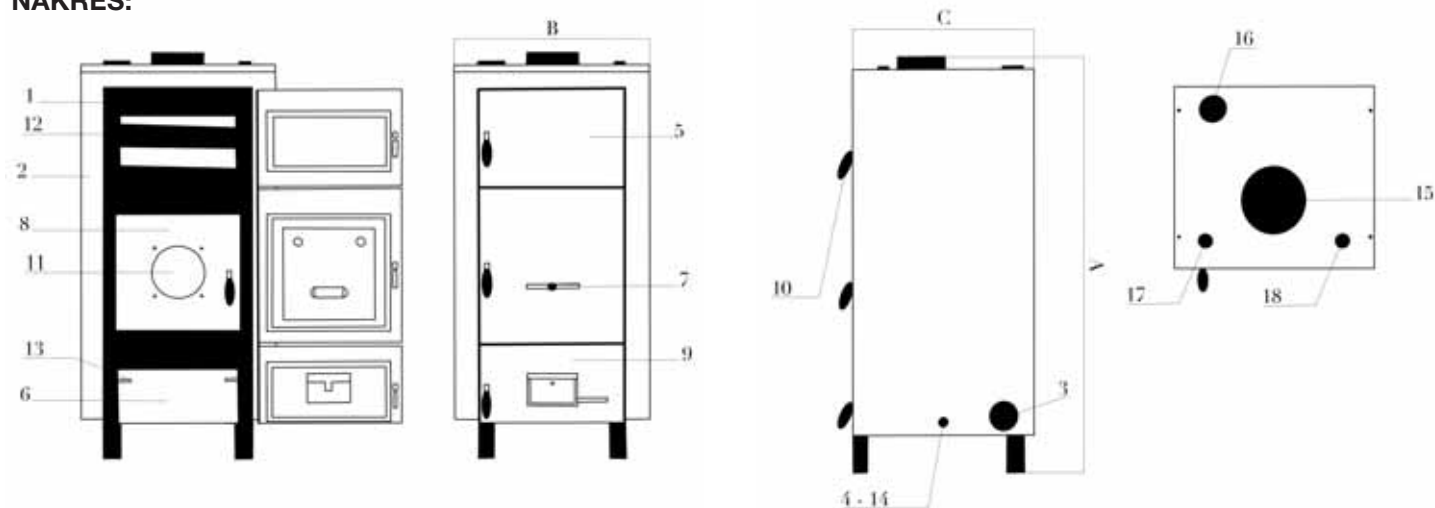
## Kotle na pevné palivo Q-TERMO Bisolid C

Číslo	Vysvetlivky
1	Telo kotla
2	Vonkajší plášť kotla
3	Vstup vratnej vykurovacej vody
4	Pripojenie doplnovacieho/-vypúšťacieho ventilu
5	Horné čistiace dvierka
6	Popolník
7	Prikladacie dvierka (kúrenie drevom)
8	Dvierka na osadenie peletového horáka
9	Dvierka popolníka (primárny vzduch)
10	Madlo zámku dvierok
11	Spaľovacia komora
12	Výmenníky tepla
13	Rošt ohniska
14	Poistný ventil alebo manometer
15	Pripojenie dymovodu
16	Výstup ohriatej vykurovacej vody
17	Teplomer
18	Pripojenie automatického regulátora ťahu

REZ:



NÁKRES:



Ťah komína	MJ	Bisolid C 23-25	Bisolid C 25-29	Bisolid C 29-34	Bisolid C 40-43	Bisolid C 45-50	Bisolid C 50-56
pevné palivo	Pa	17	19	20	23	25	28
pelety	Pa	17	17	17	19	20	25

## Priemyselné kotle

- len na objednávku

výkony 100, 200, 300, 500 kW



# Q-TERMO Bisolid Pel C

Horáky Bisolid Pel C 30 a Bisolid Pel C 50 sú zariadenia veľmi univerzálne a so širokou škálou použitia.

Skladajú sa z okrúhlej spaľovacej hlavy, hlavného ventilátora s premenlivou rýchlosťou, spoľahlivého systému zapalovania, vďaka zapalovaču a detekcii plameňa fotobunkou, vnútorného šneku na podávanie paliva a je predpripravený na montáž sady na auto-čistenie stlačeným vzduchom.

Musia byť doplnené systémom prívodu paliva pozostávajúcím zo šnekového podávača, z pružnej prívodnej hadice k horáku a zo zásobníka peliet, dodávaného samostatne ako príslušenstvo.



**Bezpečnostné zariadenia:**

- ☑ bezpečnostný termostat horáka
- ☑ požiarový ventil (voliteľný)

**Príslušenstvo:**

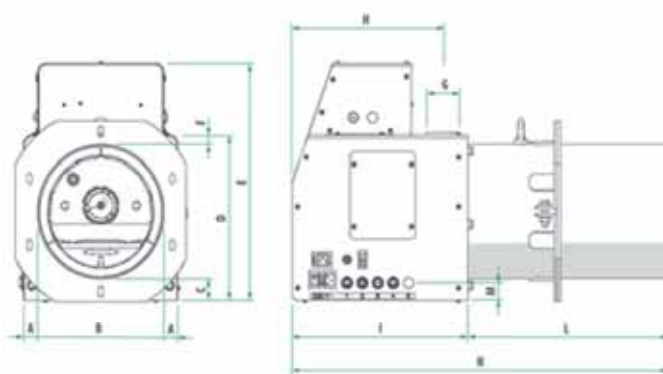
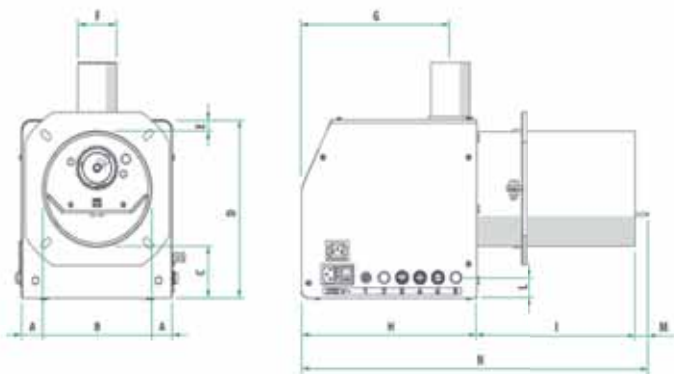
- ☑ Šnekový podávač paliva (dopravník Ø 60 mm)
- ☑ Zásobník na pelety (doporučujeme ATMOS)

Model	A	B	C	D	E	F	G	H	I	L	M	N
	[mm]	[Ø mm]	[mm]	[mm]	[mm]	[Ø mm]	[mm]	[mm]	[mm]	[mm]	[mm]	[mm]
Bisolid Pel C30	47,5	140	101	263	22	60	232	272,5	249	30	21	543
Bisolid Pel C50	33,5	168,5	77	263	17,5	60	232	272,5	249	30	21	543
Bisolid Pel C70	30,7	193,7	78	290	18,7	60	260	300	250	27	21	571
Bisolid Pel C90	30,7	193,7	78	290	18,7	60	232	300	300	27	21	621

**Bisolid Pel C30 - C90**

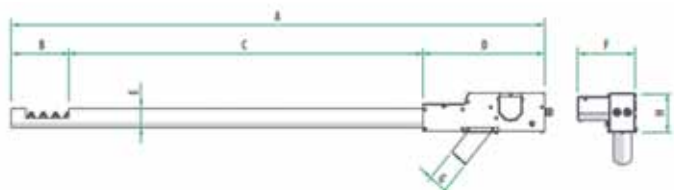
**Bisolid Pel C100 -C500**

(V ponuke na objednávku)



**Šnekový podávač paliva (dopravník Ø 60 mm)**

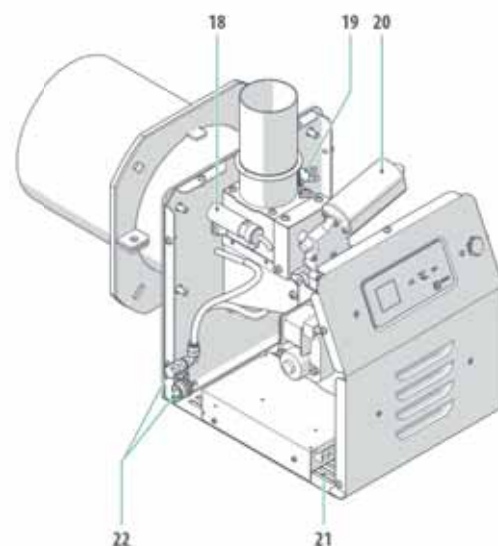
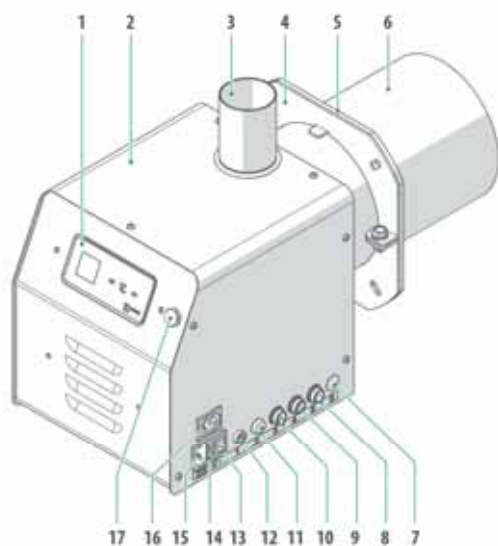
- súčasťou horáka



Model	A	B	C	D	E	F	G	H	Hmotnosť
	[mm]	[mm]	[mm]	[mm]	[Ø mm]	[mm]	[Ø mm]	[mm]	[Kg]
Dopravník Ø 60 mm	1760	190	1168	402	60	190	60	120	9

Popis	MJ	Bisolid Pel C30	Bisolid Pel C50	Bisolid Pel C70	Bisolid Pel C90
Objednávkový kód		600021	600022	600023	600024
Výkon horáka	kW	12 ÷ 34	12 ÷ 50	70	90
Napájací elektrický zdroj	V~Hz	230~50	230~50	230~50	230~50
Priemerná spotreba energie	W	60	60	60	60
Poistka (s oneskorením)	A	3,15	3,15	3,15	3,15
Hlučnosť	dB(A)	35	40	40	40
Dĺžka plameňa	mm	200	300	350	400
Minimálne rozmery spaľovacej komory kotla	Výška	mm	300	400	450
	Šírka	mm	300	350	560
	Hĺbka	mm	350	450	650
Ťah komína	Pa	20	20	30	30
Hmotnosť	Kg	14	15	19	24

### Štruktúra Horáka



- 1 Ovládací panel
- 2 Krytovanie horáka
- 3 Pripojovací nátrubok pre flexibilnú hadicu
- 4 Montážna príruha na kotol
- 5 Tesnenie
- 6 Spaľovacia komora
- 7 Pripojenie pre voliteľné aplikácie
- 8 Pripojenie externého termostatu
- 9 Pripojenie sondy teplej vody
- 10 Pripojenie motora externého šneku nakladania peliet
- 11 Tlačidlo pre ručné nakladanie peliet
- 12 Poistka (3.15A posunuté)
- 13 Hlavný vypínač
- 14 Poistka (4A)
- 15 Zásuvka pre elektrické napájanie (230 V)
- 16 Zásuvka napájania ventilátora externého šneku
- 17 Komunikačné pripojenie k PC
- 18 Fotobunka detekcie plameňa
- 19 Bezpečnostný termostat horáka
- 20 Prevodový motor vnútorného šneku
- 21 Otvor pre spaľovací vzduch
- 22 Pripojenie sady na stlačený vzduch (voliteľné)

- 23 Vnútorňý šnekový podávač
- 24 Doska displeja
- 25 Elektronická karta
- 26 Transformátor 230V / 24V
- 27 Ventilátor horáka
- 28 Odporový zapaľovač
- 29 Spaľovací rošt



Nádrže slúžia ako zásobníky peliet pre automatické kotly na pelety.

Umožňujú veľkú variabilitu umiestnenia v priestore kotolne a v neposlednom rade zvyšujú komfort obsluhy kotla.



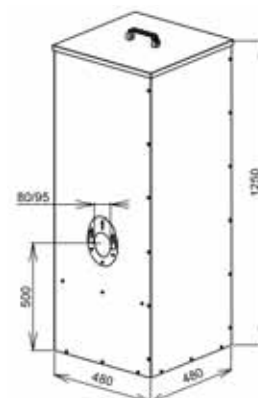
## Zásobník na pelety 250 L

Objednávkový kód

801124

Vhodná pre kotle do výkonu 25 kW.

V tomto zásobníku je uložených 163 kg peliet, tj. cca 730 kWh.



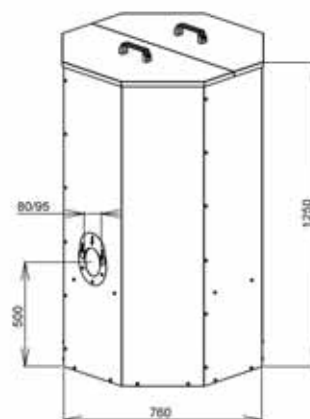
## Zásobník na pelety 500 L

Objednávkový kód

801123

Vhodná pre kotle do výkonu 40 kW.

V tomto zásobníku je uložených 325 kg peliet, tj. cca 1463 kWh.



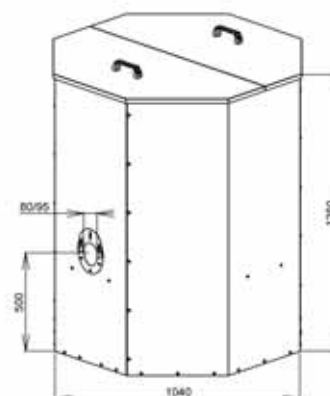
## Zásobník na pelety 1000 L

Objednávkový kód

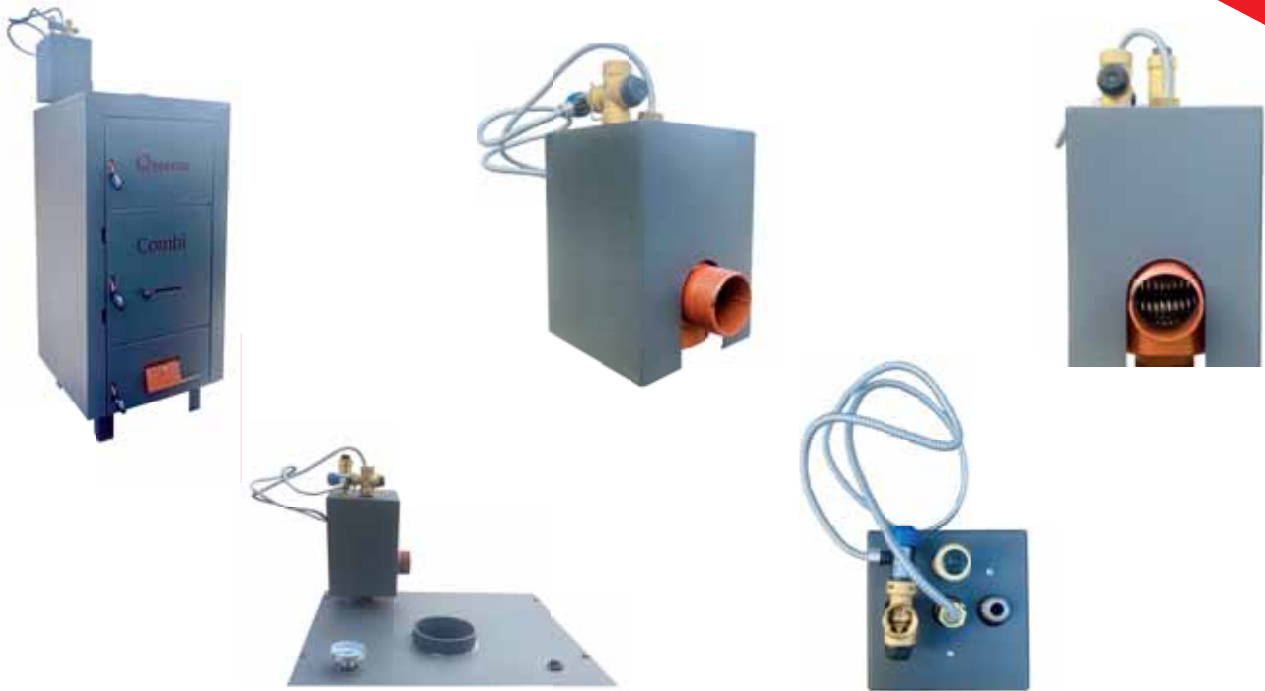
801125

Vhodná pre kotle do výkonu 80 kW.

V tomto zásobníku je uložených 650 kg peliet, tj. cca 2925 kWh.







Model

Chladiaca smyčka pre Bisolid C 23-56

Objednávkový kód

600061

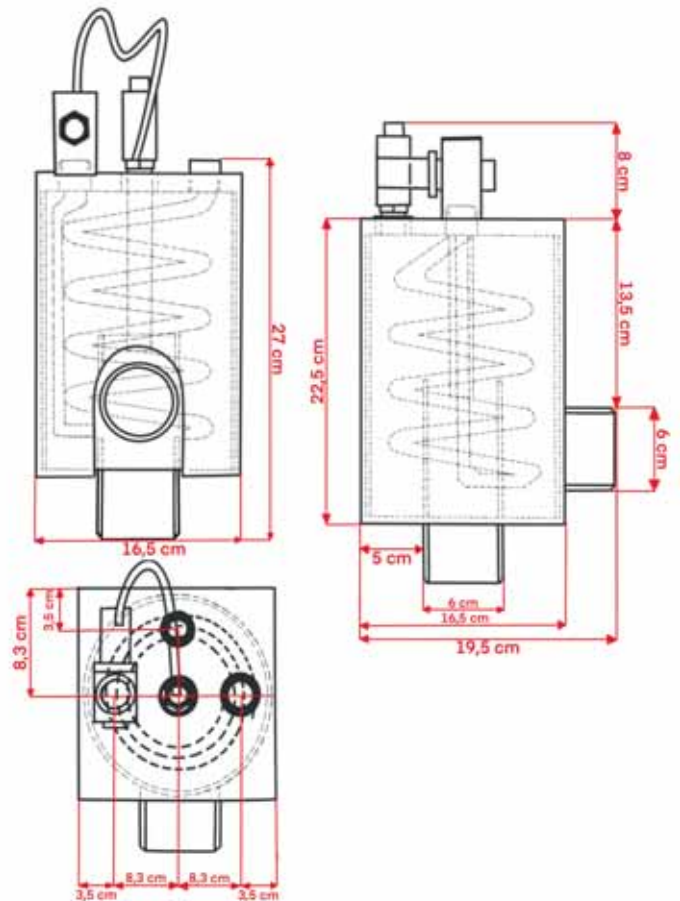
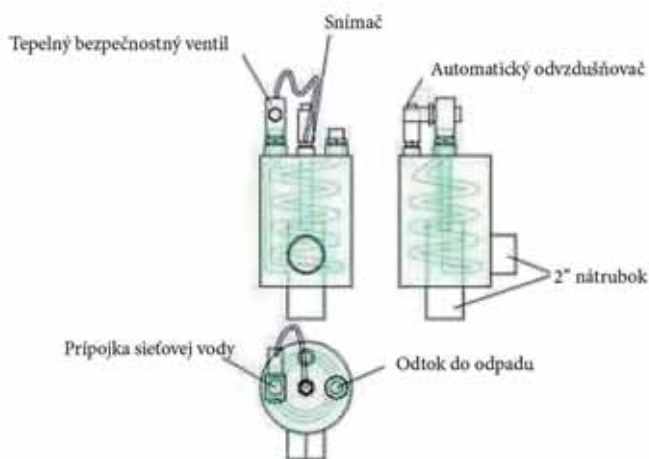


SCHÉMA 1

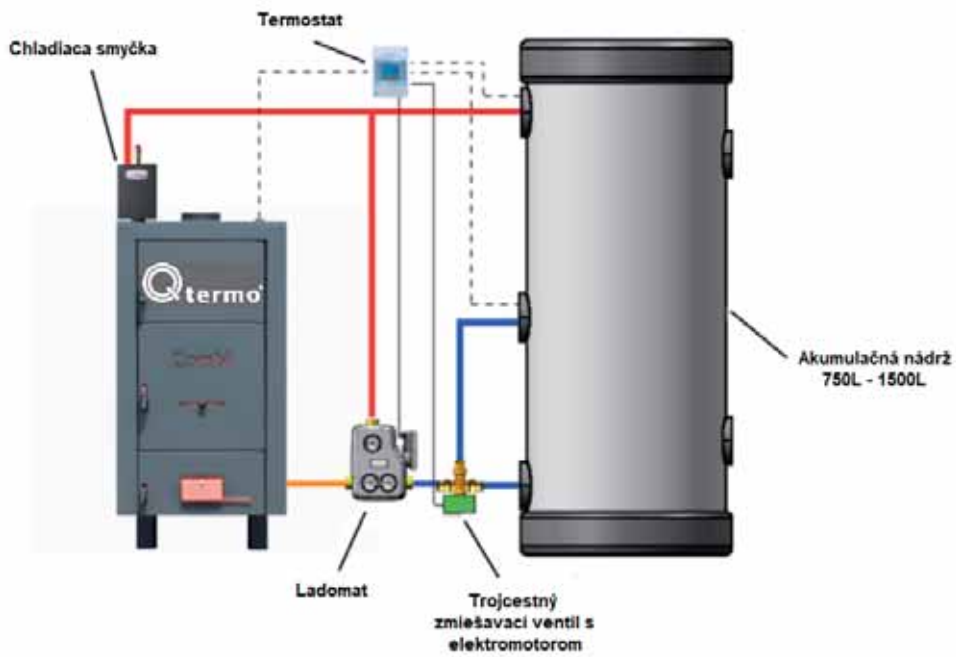
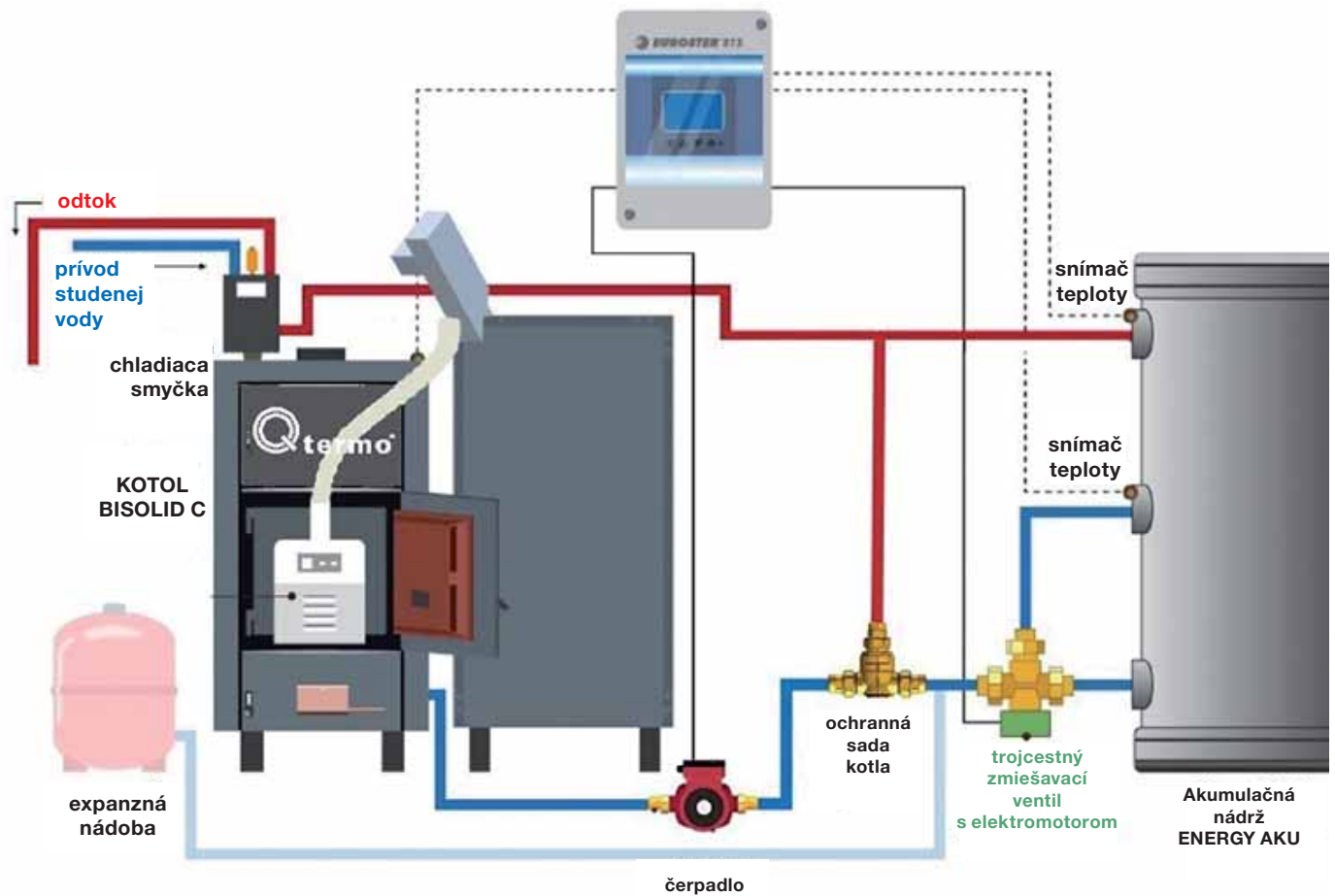


SCHÉMA 2

E 813 TERMOSTAT



 **Q termo<sup>®</sup>**



**Dymovody**

Názov	Objednávkový kód	Popis	Priemer Ø	Hrúbka plechu v mm	Dĺžka v mm	Výška v mm	Šírka v mm	Hmotnosť v kg
DR 132/1000	690 502	oceľová rúra	132	1,5	1000	132	132	7,0
DR 132/250	690 500	oceľová rúra	132	1,5	250	132	132	1,8
DR 132/500	690 501	oceľová rúra	132	1,5	500	132	132	3,5
DR 150/1000	690 003	oceľová rúra	150	1,5	1000	150	150	7,0
DR 150/250	690 001	oceľová rúra	150	1,5	250	150	150	1,8
DR 150/500	690 002	oceľová rúra	150	1,5	500	150	150	3,5
DR 160/1000	690 403	oceľová rúra	160	1,5	1000	160	160	8,2
DR 160/250	690 401	oceľová rúra	160	1,5	250	160	160	2,8
DR 160/500	690 402	oceľová rúra	160	1,5	500	160	160	4,2
DR 180/1000	690 103	oceľová rúra	180	1,5	1000	180	180	8,2
DR 180/250	690 101	oceľová rúra	180	1,5	250	180	180	2,1
DR 180/500	690 102	oceľová rúra	180	1,5	500	180 </td <td>180</td> <td>4,1</td>	180	4,1
DR 200/1000	690 203	oceľová rúra	200	1,5	1000	200	200	9,0
DR 200/250	690 201	oceľová rúra	200	1,5	250	200	200	2,3
DR 200/500	690 202	oceľová rúra	200	1,5	500	200	200	4,5



Názov	Objednávkový kód	Popis	Priemer Ø	Hrúbka plechu v mm	Dĺžka v mm	Výška v mm	Šírka v mm	Hmotnosť v kg
DRKL 132/250	690 503	oceľová rúra s klapkou	132	1,5	250	132	132	2,1
DRKL 150/250	690 004	oceľová rúra s klapkou	150	1,5	250	150	150	2,3
DRKL 160/250	690 404	oceľová rúra s klapkou	160	1,5	250	160	160	2,5
DRKL 180/250	690 104	oceľová rúra s klapkou	180	1,5	250	180	180	2,7
DRKL 200/250	690 204	oceľová rúra s klapkou	200	1,5	250	200	200	2,9



Názov	Objednávkový kód	Popis	Priemer Ø	Hrúbka plechu v mm	Uhol °	Výška v mm	Šírka v mm	Hmotnosť v kg
DKN 132/0-90	690 506	oceľové koleno nastaviteľné	132	1,5	0-90	132	132	2,6
DKN 150/0-90	690 009	oceľové koleno nastaviteľné	150	1,5	0-90	150	150	2,9
DKN 160/0-90	690 409	oceľové koleno nastaviteľné	160	1,5	0-90	160	160	3,2
DKN 180/0-90	690 109	oceľové koleno nastaviteľné	180	1,5	0-90	180	180	3,6
DKN 200/0-90	690 209	oceľové koleno nastaviteľné	200	1,5	0-90	200	200	4,4



Názov	Objednávkový kód	Popis	Priemer Ø	Hrúbka plechu v mm	Uhol °	Dĺžka v mm	Šírka v mm	Hmotnosť v kg
DK 132/45	690 504	oceľové koleno	132	1,5	45	350	132	1,8
DK 150/45	690 008	oceľové koleno	150	1,5	45	350	150	1,9
DK 160/45	690 408	oceľové koleno	160	1,5	45	350	160	2,0
DK 180/45	690 108	oceľové koleno	180	1,5	45	350	180	2,1
DK 200/45	690 208	oceľové koleno	200	1,5	45	350	200	2,6



## Dymovody

Názov	Objednávkový kód	Popis	Priemer Ø	Hrúbka plechu v mm	Uhol °	Dĺžka v mm	Šírka v mm	Hmotnosť v kg
DKCO 132/90	690 505	oceľové koleno s čistiacim otvorom	132	1,5	90	270	132	2,6
DKCO 150/90	690 011	oceľové koleno s čistiacim otvorom	150	1,5	90	270	150	2,6
DKCO 160/90	690 411	oceľové koleno s čistiacim otvorom	160	1,5	90	270	160	2,8
DKCO 180/90	690 111	oceľové koleno s čistiacim otvorom	180	1,5	90	325	180	3,1
DKCO 200/90	690 211	oceľové koleno s čistiacim otvorom	200	1,5	90	355	200	3,4



Názov	Objednávkový kód	Popis	Priemer Ø	Hrúbka plechu v mm	Dĺžka v mm	Výška v mm	Šírka v mm	Hmotnosť v kg
DZDV 132	690 507	dymová zder - dvojité	132	1,5	115	132	132	1,1
DZDV 150	690 015	dymová zder - dvojité	150	1,5	115	150	150	1,1
DZDV 160	690 415	dymová zder - dvojité	160	1,5	115	160	160	1,2
DZDV 180	690 115	dymová zder - dvojité	180	1,5	115	180	180	1,3
DZDV 200	690 215	dymová zder - dvojité	200	1,5	115	200	200	5,0



Názov	Objednávkový kód	Popis	Priemer Ø	Hrúbka plechu v mm	Dĺžka v mm	Vonkajší priemer v mm	Vnútorný priemer v mm	Hmotnosť v kg
DRU 132	690 508	dymová ružica	132	1,5		210	132	0,1
DRU 150	690 016	dymová ružica	150	1,5		210	150	0,1
DRU 160	690 416	dymová ružica	160	1,5		280	160	0,1
DRU 180	690 116	dymová ružica	180	1,5		280	180	0,2
DRU 200	690 216	dymová ružica	200	1,5		280	200	0,2



Názov	Objednávkový kód	Popis	Priemer Ø	Hrúbka plechu v mm	Hmotnosť v kg
DRED 132/150	690 510	redukcia k dymovodom	132/150	2	1,8
DRED 132/160	690 511	redukcia k dymovodom	132/160	2	1,8
DRED 150/132	690 512	redukcia k dymovodom	150/132	2	1,8
DRED 150/160	690 309	redukcia k dymovodom	150/160	2	1,8
DRED 160/132	690 513	redukcia k dymovodom	160/132	2	1,8
DRED 180/150	690 300	redukcia k dymovodom	180/150	2	1,8
DRED 180/160	690 308	redukcia k dymovodom	180/160	2	1,8
DRED 200/150	690 302	redukcia k dymovodom	200/150	2	1,8
DRED 200/160	690 307	redukcia k dymovodom	200/160	2	1,8
DRED 200/180	690 301	redukcia k dymovodom	200/180	2	1,8



Názov	Objednávkový kód	Popis	Priemer Ø	Hrúbka plechu v mm	Dĺžka v mm	Vonkajší priemer v mm	Vnútorný priemer v mm	Hmotnosť v kg
DVM 132/980	690 509	dymovodný výmenník	132	1,5	980	175	132	8,0





Najmodernejší splyňovací kotol na drevo



Špeciálny splyňovací kotol na drevo



Kompaktný automatický kotol na pelety



Automatický kotol na pelety



Úsporný splyňovací kotol na uhlie

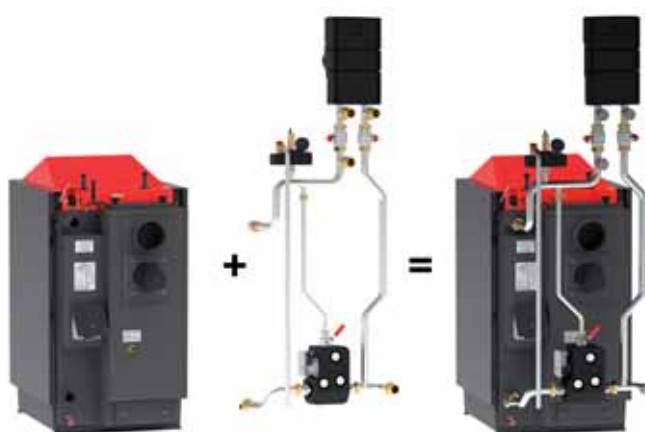


Moderný splyňovací kotol s úpravou pre horák na pelety



Viac palivový kombi kotol na drevo/uhlie a pelety

**NOVINKA - Zapojenie s Laddomatom 22 a čerpadlovou skupinou GRA211 s ručným prikladaním do 40 kW**



**Zapojenie ATMOS F1 Laddomat (15 – 30 kW) určené pre kotle:**  
DC18S, DC22S, DC22SX, DC25S, DC30SX, C15S, C18S, AC16S, AC25S

**Zapojenie ATMOS F2 Laddomat (15 – 40 kW) určené pre kotle:**  
DC32S, DC40SX, DC15GS, DC20GS, DC25GS, DC32GS, DC18GD, DC25GD, DC30GD

**Q-termo HPM2.Z-8**

Objednávkový kód  
222010

**Q-termo HPM2.Z-12**

Objednávkový kód  
222011

**Q-termo HPM2.Z-16/23**

Objednávkový kód  
222012

## Inštaláčna schéma

**ENERGY SWVPC**

Kombinovaný zásobník  
na TUV s akumuláčnou  
nádržou

**ENERGY SVK**

Akumuláčna nádrž

**ENERGY SWPC**

Stacionárny zásobník vody  
pre tepelné čerpadlá

# ZAPEZPEČUJEME SORTIMENT PRE NOVOSTAVBY A REKONŠTRUKCIE

- vykurovanie, ohrev TUV



**Q-termo Vám zabezpečí čo potrebujete:**

- Ohrievače vody (bojler)
- Elektrické podlahové kúrenie
- Termostaty - digitálne s WIFI vybavením
- Stacionárne ohrievače vody pre tepelné čerpadlá
- Akumulačné nádrže
- Kotly na pevné palivá a pelety
- Dymovody
- Elektrokotly

Q-termo, s. r. o. | Hlavná ulica 487/37 | 018 64 Košeca | Slovenská republika

## KONTAKTNÉ ÚDAJE

**SLOVENSKO:** Tel.: + 421 42 222 5678 | Email: info@qtermo.cz

**ČESKO:** Tel.: + 420 2 22 22 5678 | Email: objednávky@qtermo.cz

**E-MAIL:** info@qtermo.cz pre objednávky, fakturácie, logistika,

**E-MAIL:** servis@qtermo.cz pre technické oddelenie a SERVIS, objednávky ND

**WEB:** [www.qtermo.cz](http://www.qtermo.cz)

**Reklamačný postup:** <https://www.qtermo.cz/podpora/#reklamacia>

Verzia katalógu 1/2023

Aktuálnu verziu katalógu nájdete na [www.qtermo.cz](http://www.qtermo.cz).

Výrobca si vyhradzuje právo na zmeny. Farba výrobkov na výrobkoch je iba ilustračná.

