



Ohříváč vody s baterií INOX



S - stojánková QTERMO INOX-S / D - nástěnná QTERMO INOX-D

NÁVOD K POUŽITÍ

Dovozce:

Q-TERMO, s.r.o.

Hlavná ulica 487

018 64 Košeca

IČO: 36347710

e-mail: info@qtermo.cz

www.qtermo.cz

Ohřívač vody s baterií

NÁVOD K POUŽITÍ

Vážení zákazníci, děkujeme Vám za důvěru, kterou jste nám projevil nákupem tohoto výrobku. Věříme, že s ním budete plně spokojeni. Tento návod slouží pro správné používání výrobku. Uchovejte jej pro jeho případné další použití.

FUNKCE VÝROBKU

Tento výrobek dodává horkou vodu během několika sekund. Výtokové ramínko baterie lze otáčet doleva a doprava, což umožňuje použití tohoto zařízení pro jednodřez i dvojité dřez a umyvadla.

INSTALAČNÍ PODMÍNKY

Příkon ohřívače 3,2 kW

Průřez kabelu vnitřního zdroje energie $\geq 1,5 \text{ mm}^2$

Jistič: min. 16 A

Tlak vody: 0,04-0,6 Mpa

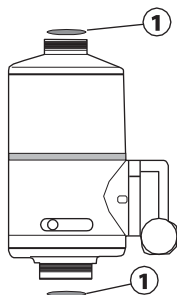
Použití: kuchyň, garáž a jiná vhodná prostředí

Přívod vody: spodní, zadní. Průměr trubky přívodu vody se závitem: 1/2 coul.

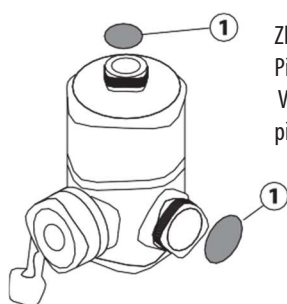
Poznámka: Tento přístroj, musí být napájen uzemněným zdrojem. Připojení ohřívače musí být v obvodu jištěném CRD chráničem. Nikdy ohřívač neinstalujte do jiné polohy, než svislé (jak je vyobrazen).

Výrobek je dimenzován jako vysoce výkonné zařízení - před instalací je nutné zkontrolovat, zda elektroinstalace splňuje nároky výrobku na jmenovitý proud (musí být splněny podmínky uvedené výše – viz instalační podmínky). Je nutné zajistit uzemnění tohoto ohřívače vody, to znamená, že v zásuvce musí být zemnicí vodič, který by měl být spojen se zemnicím vodičem elektrické sítě.

PŘÍPRAVA K INSTALACI

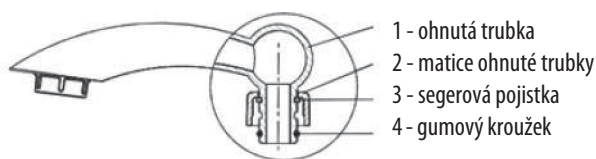


Zařízení se spodním přívodem vody.



Zkontrolujte trasu kabelů a vody.
Před instalací zavřete přívod vody.
Vyndejte ohřívač vody z pěnového boxu a odstraňte případné záslepky

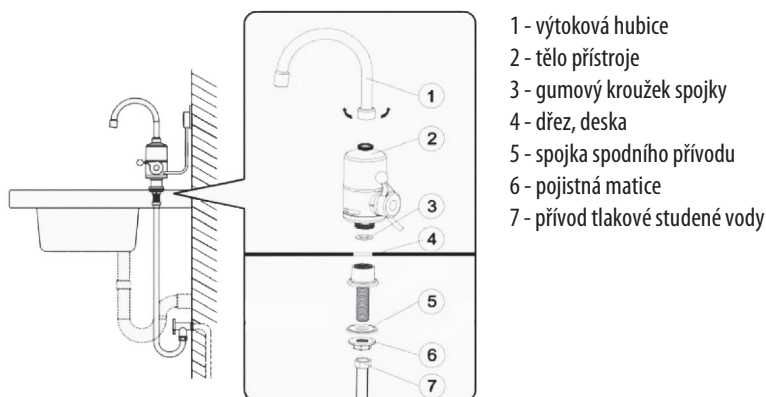
Zkontrolujte umístění gumového kroužku a segerové pojistky



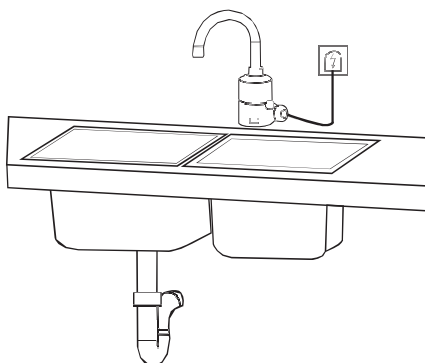
INSTALACE

1. Na tělo přístroje našroubujte výtokovou hubici a pevně utáhněte.
(Upozornění: Při instalaci nepoškozte gumový kroužek.)
2. Do základny těla přístroje vložte těsnění obrubou směrem nahoru.
Pak do něj našroubujte spojku spodního přívodu a pevně utáhněte.
3. Našroubovanou spojku spodního přívodu vložte do gumového kroužku základny a nainstalujte do dřezu.
Ze spodní strany dřezu našroubujte pojistnou matici pro upevnění těla přístroje.
4. Spojku spodního přívodu připojte k vodovodnímu potrubí.
5. Otevřete přívod vody, pootočte dolů páčku na těle přístroje, otočte výtokovou hubicí doleva a doprava, abyste před použitím zkontrolovali a odstranili případný průsak.
6. Zapojte zařízení do nejbližší zásuvky.

Pozn.: Pokud chcete přístroj zapojit do zásuvky pod dřezovou deskou tak aby byl přívodní kabel skryt. Můžete k tomu využít průchodku kabelu ve vsuvce. Při tomto způsobu instalace musí elektrické připojení provést kvalifikovaná osoba vzhledem k tomu, že se jedná o zásah do elektroinstalace.



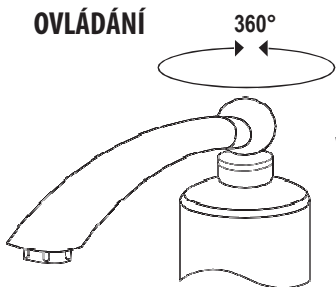
KLÍČOVÉ BODY INSTALACE A NASTAVENÍ



- Pokud poloha vývodu vody ve zdi není vhodná, poraďte se s kvalifikovaným instalátérem o jeho úpravě.
- Instalace a údržba zařízení bude mnohem efektivnější, pokud předem naplánujete způsob instalace a umístění zařízení a pečlivě si přečtete návod k obsluze.
- Před zapojením do sítě musí být přívod vody otevřený, aby se při instalaci a nastavování zjistilo, zda v některém spoji nedochází k průsaku vody.
- Pokud je průtok vody bez problémů, zapojte zařízení do zásuvky a zapněte spínač teplé vody.

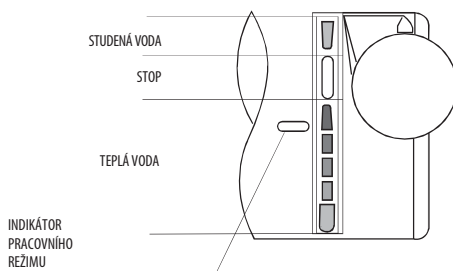
Průtok vody je normální: modrá kontrolka indikátoru ohřevu svítí; teplota roste. Když se spínač vypne, modrá kontrolka zhasne.

OVLÁDÁNÍ



Hubice a trubka, na které je připevňena, se mohou podle potřeby otáčet v horizontální rovině o 360°, jak je znázorněno na obrázku.

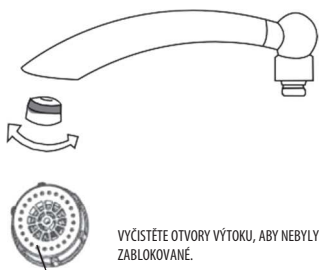
Na stupnici ovládací páčky jsou 3 zóny, jak je znázorněno na obrázku: „studená voda“, „stop“ „teplá voda“.



UVNITŘ OHŘÍVAČE VODY JE AUTOMATICKÝ VYPÍNAČ, TAKŽE NENÍ NUTNÉ ZAPOJOVAT A ODPOJOVAT NAPÁJECÍ KABEL

Zákazníci si mohou nastavit různé zóny dle svých potřeb. Otočením páčky nahoru se zvýší průtok studené vody, otočením dolů teplé vody. Teplota teplé vody je tím vyšší, čím nižší je její průtok. Teplota se bude postupně zvyšovat a dosáhne konstantní hodnoty během 5 - 10 sekund (záleží na teplotě vstupní vody) po nastavení páčky do zóny teplé vody.

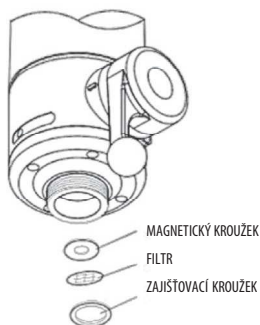
ÚDRŽBA



Čištění výtoku vody: pokud je proud vody nepravidelný nebo nižší, je třeba vyčistit výtokové sítko.

Postup je následující: Vyšroubujte přírubu sítko směrem doleva a vyndejte ho ven, propláchněte sítko silným proudem vody v obráceném směru. Tenkým kovovým drátem případně odstraňte usazené zbytky z otvorů a našroubujte ho zpět. Při používání ohřivače s tvrdou vodou, může dojít k zanesení topné spirály a následnému nevratnému poškození. Dle potřeby proplachujte vnitřní prostor ohřevu např. ředěným octovým roztokem.

O FILTRU:

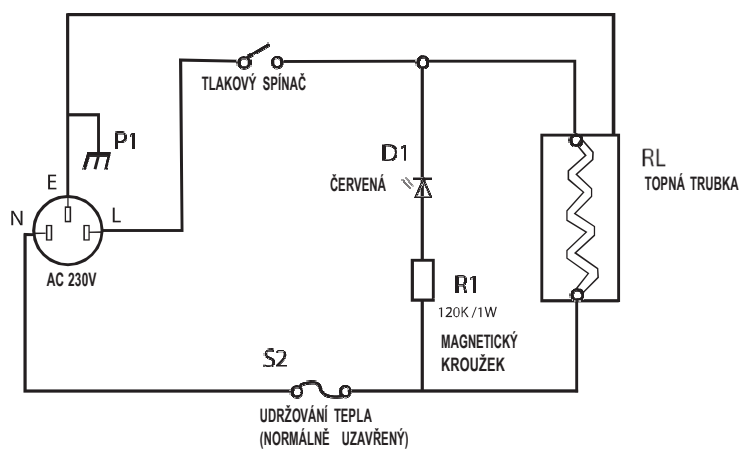


Pokud bude po delší době používání průtok vody slabší, vyšroubujte a vyčistěte filtr, jak je znázorněno na obrázku níže, a pak ho nainstalujte zase zpět.

UPOZORNĚNÍ

- Před zapojení do sítě se musí otevřít přívod vody.
- Tento ohřívač vody musí být nainstalován vertikálně, jakékoliv jiné polohy jsou zakázány. Správný způsob instalace je uveden v instalačním schématu.
- Pokud je kapacita vaší elektrické sítě malá, nepoužívejte současně s ohřívačem vody jiné vysoce výkonné elektrické spotřebiče (klimatizace, mikrovlnná trouba, atd.).
- Výtok vody nesmí být připojen k jiné baterii nebo jinému spoji, než je popsáno v tomto návodu k použití.
- Pokud bude při dlouhodobém používání průtok vody slabší, je nutné vyčistit filtr na přívodu vody.
- Hubice se musí pravidelně čistit. V případě, že by voda uvnitř ohřívače mohla zamrznout, je elektrické napájení tohoto ohřívače vody zakázáno.
- Pokud je ohebný napájecí kabel poškozený, jeho výměnu lze provést jen v autorizované opravě naší společnosti.
- Tento ohřívač vody musí být bezpečně uzemněný.
- Tento ohřívač vody nesmí být nainstalován v místech, kde se vyskytuje mráz.

SCHÉMA ELEKTRICKÉHO ZAPOJENÍ



PROBLÉMY PŘI PROVOZU A JEJICH ODSTRANĚNÍ

PROJEV PORUCHY	PŘÍČINA PORUCHY	ODSTRANĚNÍ PORUCHY
Červená kontrolka nesvíí a po nastavení páčky do zóny teplé vody se voda neohřívá.	Přístroj není zapojený do sítě nebo je příliš nízký tlak vody.	Zkontrolujte napájecí kabel a jeho zapojení, ujistěte se, že tlak vody není nižší než 0,04 MPa.
Kontrolka svítí, ale teplota vody je nízká.	Rychlost průtoku vody je příliš vysoká.	Nastavte páčku na ohřev teplé vody a vodu vypněte.
Teplota vody je vysoká, ale průtok je nízký.	Filtr nebo otvory výtoku vody jsou zablokovány usazeninami nebo je příliš nízký tlak vody.	Zkontrolujte a odstraňte usazeniny z filtru na přívodu vody a z otvorů výtoku. Pustte teplou vodu. Pokud porucha i nadále přetrvává, důvodem je nízký tlak vody.
Červená kontrolka indikátoru svítí, ale voda se neohřívá.	Porucha topného článku.	Kontaktujte prodejce nebo výrobce.

Ochrana životního prostředí:



Informace k likvidaci elektrických a elektronických zařízení

Po uplynutí doby životnosti přístroje nebo v okamžiku, kdy by oprava byla neekonomická, přístroj nevhazujte do domovního odpadu. Za účelem správné likvidace výrobku jej odevzdejte na určených sběrných místech, kde budou přijata zdarma. Správnou likvidací pomůžete zachovat cenné přírodní zdroje a napomáháte prevenci potenciálních negativních dopadů na životní prostředí a lidské zdraví, což by mohly být důsledky nesprávné likvidace odpadů. Další podrobnosti si vyžádejte od místního úřadu nebo nejbližšího sběrného místa. Při nesprávné likvidaci tohoto druhu odpadu mohou být v souladu s národními předpisy uděleny pokuty. Baterie nevhazujte do běžného odpadu, ale odevzdejte na místa zajišťující recyklaci baterií. Výrobce si vyhrazuje právo na změnu jednotlivých komponentů dle technických možností a případného dalšího vývoje.

Servis

V případě, že po zakoupení výrobku zjistíte jakoukoli závadu, kontaktujte servisní oddělení. Při použití výrobku se řiďte pokyny uvedenými v příloženém návodu k použití a dodržujte postupy uvedené v RP (reklamačním řádu) a VOP společnosti Q-termo s.r.o. Na reklamaci nebude brán zřetel, pokud jste výrobek pozměnili či jste se neřídili pokyny uvedenými v návodu k použití.

Záruka se nevztahuje:

- na přirozené opotřebení funkční částí stroje v důsledku jeho používání
- na servisní zásahy související se standardní údržbou stroje (např. čištění, mazání, seřízení apod.)
- na závady způsobené vnějšími vlivy (např. klimatickými podmínkami, prašností, nevhodným použitím apod.)
- na mechanická poškození v důsledku pádu stroje, nárazu, úderu do něj apod.
- na škody vzniklé neodborným zacházením, přetížením, použitím nesprávných dílů, nevhodných nástrojů apod.

U reklamovaných výrobků, které nebyly řádně zabezpečeny proti mechanickému poškození při přepravě nese riziko případné škody výhradně majitel.

Dodavatel si vyhrazuje právo na případné změny v návodu k použití a neručí za možné tiskové chyby.

Ohrievač vody s batériou INOX



S - stojanková QTERMO INOX-S / D - nástenná QTERMO INOX-D

NÁVOD NA POUŽÍVANIE

Dovozce:

Q-TERMO, s.r.o.

Hlavná ulica 487

018 64 Košeca

IČO: 36347710

e-mail: info@qtermo.cz

www.qtermo.cz

Ohrievač vody s batériou

NÁVOD NA POUŽÍVANIE

Vážený zákazník, ďakujeme Vám za dôveru, ktorú ste nám prejavili kúpou tohto výrobku. Veríme, že s ním budete plne spokojný. Tento návod slúži pre správne používanie výrobku. Uchovajte ho pre jeho prípadné ďalšie použitie.

FUNKCIA VÝROBKU

Tento výrobok dodáva teplú vodu behom niekoľkých sekúnd. Výtokové ramienko batérie sa dá otáčať doľava a doprava, čo umožňuje použitie tohto zariadenia pre jednodrez aj dvojité drez a umývadlá s platformou.

INŠTALAČNÉ PODMIENKY

Príkon ohrievača: 3,2 kW

Prierez kábla vnútorného zdroja energie: $\geq 1,5 \text{ mm}^2$

Istič: min. 16 A

Tlak vody: 0,04–0,6 MPa

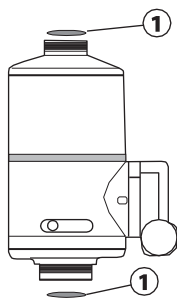
Použitie: kuchyňa, garáž a iné vhodné prostredie.

Prívod vody: spodný, zadný, so závitom: 1/2 coul.

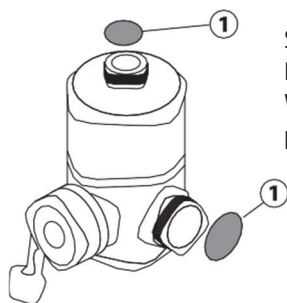
Poznámka: Tento prístroj, musí byť napájaný uzemneným zdrojom. Pripojenie ohrievača musí byť v obvode istenom CRD chráničom. Nikdy ohrievač neinstalujte do inej polohy, než zvislej (ako je vyobrazený).

Výrobok je dimenzovaný ako vysoko výkonné zariadenie - pred inštaláciou je nutné skontrolovať, či elektroinštalácia spĺňa nároky výrobku na menovitý prúd (musia byť splnené podmienky uvedené vyššie - vid' inštaláčn é podmienky). Je nutné zaistiť uzemnenie tohto ohrievača vody, to znamená, že v zásuvke musí byť uzemňovací vodič, ktorý by mal byť spojený s uzemňovacím vodičom elektrickej siete.

PRÍPRAVA NA INŠTALÁCIU

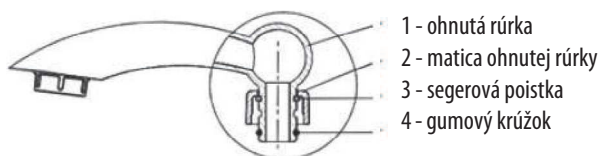


Zariadenie so spodným prívodom vody.



Skontrolujte trasu káblov a vody.
Pred inštaláciou zatvorte prívod vody.
Vyberte ohrievač vody z penového boxu a odstráňte prípadné záslepký.

Skontrolujte umiestnenie gumového krúžku a segerovej poistky

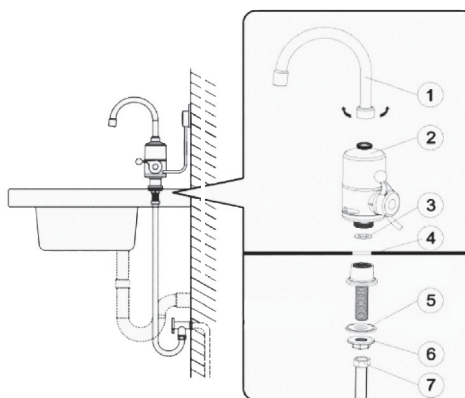


- 1 - ohnutá rúrka
- 2 - matica ohnutej rúrky
- 3 - segerová poistka
- 4 - gumový krúžok

INŠTALÁCIA

1. Na telo prístroja naskrutkujte výtokovú hubicu a pevne utiahnite.
(Upozornenie: Pri inštalácii nepoškodte gumový krúžok.)
2. Do základne tela prístroja vložte tesnenie obrubou smerom nahor. Potom do neho naskrutkujte spojku spodného prívodu a pevne utiahnite.
3. Naskrutkovanú spojku spodného prívodu vložte do gumového krúžku základne a nainštalujte do drezu.
Zo spodnej strany drezu naskrutkujte poistnú maticu pre upevnenie tela prístroja.
4. Spojku spodného prívodu pripojte k vodovodnému potrubiu.
5. Otvorte prívod vody, stlačte dole páčku na tele prístroja, otočte výtokovú hubicu doľava a doprava, aby ste pred použitím skontrolovali a odstránili prípadný priesak.
6. Zapojte zariadenie do najbližšej zásuvky.

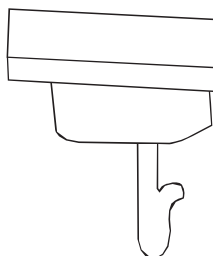
Pozn.: Pokiaľ chcete prístroj zapojiť do zásuvky pod drezovú dosku tak, aby bol prívodný kábel skrytý, môžete k tomu využiť priechodku kábla vo vsuvke. Pri tomto spôsobe inštalácie musí elektrické pripojenie vykonať kvalifikovaná osoba vzhľadom k tomu, že sa jedná o zásah do elektroinštalácie.



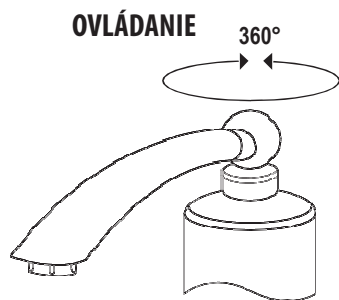
PRÍKLAD INŠTALÁCIE

KLÚČOVÉ BODY INŠTALÁCIE A NASTAVENIA

- Ak poloha vývodu vody v stene nie je vhodná, poraďte sa s kvalifikovaným inštalátorom o jeho úprave.
- Inštalácia a údržba zariadenia bude oveľa efektívnejšia, ak vopred naplánujete spôsob inštalácie a umiestnenia zariadenia a starostlivo si prečítate návod na obsluhu.
- Pred zapojením do siete musí byť prívod vody otvorený, aby sa pri inštalácii a nastavení zistilo, či v niektorom spoji nedochádza k priesaku vody.
- Ak je prietok vody bez problémov, zapojte zariadenie do zásuvky a zapnite spínač teplej vody.

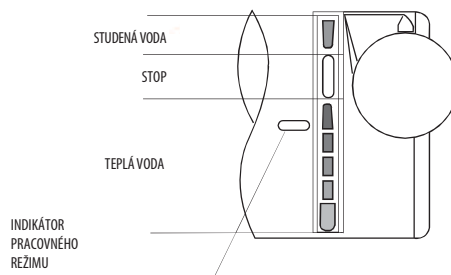


Prietok vody je normálny: modrá kontrolka indikátora ohrevu svieti; teplota rastie. Keď sa spínač vypne, modrá kontrolka zhasne.



Hubica a rúrka, na ktorej je pripevnená, sa môžu podľa potreby otáčať v horizontálnej rovine o 360°, ako je znázornené na obrázku.

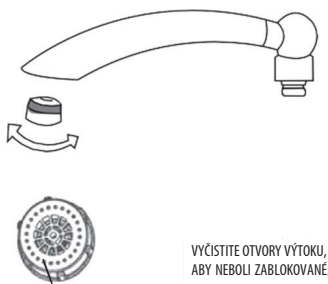
Na stupnici ovládacej páčky sú 3 zóny, ako je znázornené na obrázku: „studená voda“, „stop“ „teplá voda“.



VNÚTRI OHRIEVAČA VODY JE AUTOMATICKÝ VYPÍNAČ, TAKŽE NIE JE NUTNÉ ZAPÁJAŤ A ODPÁJAŤ NAPÁJACÍ KÁBEL

Zákazníci si môžu nastaviť rôzne zóny podľa svojich potrieb. Otočením páčky hore sa zvýši prietok studenej vody, otočením nadol teplej vody. Teplota teplej vody je tým vyššia, čím nižší je jej prietok. Teplota sa bude postupne zvyšovať a dosiahne konštantnú hodnotu počas 5 - 10 sekúnd (záleží na teplote vstupnej vody) po nastavení páčky do zóny teplej vody.

ÚDRŽBA



Čistenie výtoku vody: ak je prúd vody nepravidelný alebo nižší, je potrebné vyčistiť výtokové sitko.

Postup je nasledujúci: Vyskrutkujte prírubu sitka smerom doľava a vyberte ho von, prepláchnite sitko silným prúdom vody v obrátenom smere. Tenkým kovovým drôtom prípadne odstráňte usadené zvyšky z otvorov a naskrutkujte ho späť. Pri používaní ohrievača s tvrdou vodou, môže dôjsť k zaneseniu vyhrievacej špirály a následnému nezvratnému poškodeniu. Podľa potreby preplachujte vnútorný priestor ohrevu napr. riedeným octovým roztokom.

ČISTENIE VODNÉHO FILTRA:

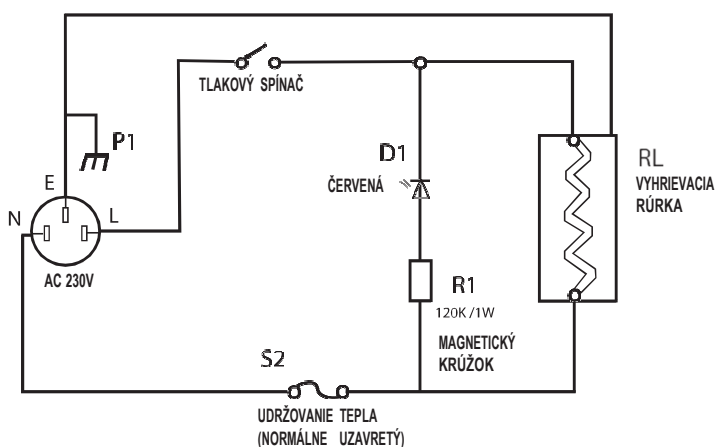


Pokiaľ bude po dlhšej dobe používania prietok vody slabší, vyskrutkujte a vyčistite filter, ako je znázornené na obrázku nižšie, a potom ho nainštalujte zase späť.

UPOZORNENIE

- Pred zapojením do siete sa musí otvoriť prívod vody.
- Tento ohrievač vody musí byť nainštalovaný vertikálne - akékoľvek iné polohy sú zakázané. Správny spôsob inštalácie je uvedený v inštaláčnej schéme.
- Ak je kapacita vašej elektrickej siete malá, nepoužívajte súčasne s ohrievačom vody iné vysoko výkonné elektrické spotrebiče (klimatizácia, mikrovlnná rúra, atď.).
- Výtok vody nesmie byť pripojený k inej batérii alebo inému spoju, ako je popísané v tomto návode na použitie.
- Pokiaľ bude pri dlhodobom používaní prietok vody slabší, je nutné vyčistiť filter na prívode vody.
- Hubica sa musí pravidelne čistiť. V prípade, že by voda vnútri ohrievača mohla zamrznúť, je elektrické napájanie tohto ohrievača vody zakázané.
- Ak je ohybný napájací kábel poškodený, jeho výmenu možno vykonať len v autorizovanej opravovni našej spoločnosti.
- Tento ohrievač vody musí byť bezpečne uzemnený.
- Tento ohrievač vody nesmie byť nainštalovaný v miestach, kde sa vyskytuje mráz.

SCHEMA ELEKTRICKÉHO ZAPOJENIA



PROBLÉMY PRI PREVÁDZKE A ICH ODSTRÁNENIE

PREJAV PORUCHY	PRÍČINA PORUCHY	ODSTRÁNENIE PORUCHY
Červená kontrolka nesvieti a po nastavení páčky do zóny teplej vody sa voda neohrieva.	Prístroj nie je zapojený do siete alebo je príliš nízky tlak vody.	Skontrolujte napájací kábel a jeho zapojenie, uistite sa, že tlak vody nie je nižší ako 0,04 MPa.
Kontrolka svieti, ale teplota vody je nízka.	Rýchlosť prietoku vody je príliš vysoká.	Nastavte páčku na ohrev teplej vody a vodu vypnite.
Teplota vody je vysoká, ale prietok je nízky.	Filter alebo otvory výtoku vody sú zablokované usadeninami alebo je príliš nízky tlak vody.	Skontrolujte a odstráňte usadeniny z filtra na prívode vody a z otvorov výtoku. Pustite teplú vodu. Ak porucha naďalej pretrváva, dôvodom je nízky tlak vody.
Červená kontrolka indikátora svieti, ale voda sa neohrieva.	Porucha výhrevného článku.	Kontaktujte predajcu alebo výrobcu.

Ochrana životného prostredia:



Informácie k likvidácii elektrických a elektronických zariadení

Po uplynutí doby životnosti prístroja alebo v okamihu, kedy by oprava bola neekonomická, prístroj nevhadzujte do domového odpadu. Za účelom správnej likvidácie výrobku ho odovzdajte na určených zberných miestach, kde budú prijaté zdarma. Správnou likvidáciou pomôžete zachovať cenné prírodné zdroje a napomáhate prevencii potenciálnych negatívnych dopadov na životné prostredie a ľudské zdravie, čo by mohli byť dôsledky nesprávnej likvidácie odpadov. Ďalšie podrobnosti si vyžiadajte od miestneho úradu alebo najbližšieho zberného miesta. Pri nesprávnej likvidácii tohto druhu odpadu môžu byť v súlade s národnými predpismi udelené pokuty.

Batérie nevhadzujte do bežného odpadu, ale odovzdajte na miesta zaisťujúce recykláciu batérií. Výrobca si vyhradzuje právo na zmenu jednotlivých komponentov podľa technických možností a prípadného ďalšieho vývoja.

Servis

V prípade, že po zakúpení výrobku zistíte akúkoľvek chybu, kontaktujte servisné oddelenie. Pri používaní výrobku sa riadte pokynmi uvedenými v priloženom návode na použitie a dodržujte postupy uvedené v RP (reklamačnom poriadku) a VOP spoločnosti Q-termo s.r.o. Na reklamáciu nebude braný ohľad, pokiaľ ste výrobok pozmienili alebo ste sa neriadili pokynmi uvedenými v návode na použitie.

Záruka sa nevzťahuje:

- na prirodzené opotrebovanie funkčných častí prístroja v dôsledku používania
- na servisné zásahy súvisiace so štandardnou údržbou stroja (napr. čistenie, mazanie, nastavenie a pod.)
- na závady spôsobené vonkajšími vplyvmi (napr. klimatickými podmienkami, prašnosťou, nevhodným používaním a pod.)
- na mechanické poškodenie v dôsledku pádu stroja, nárazu, úderu do neho a pod.
- na škody vzniknuté neodborným zaobchádzaním, preťažením, použitím nesprávnych dielov, nevhodných nástrojov a pod.

U reklamovaných výrobkov, ktoré neboli správne zabezpečené proti mechanickému poškodeniu pri preprave nesie riziko prípadnej škody výhradne majiteľ.

Dodávateľ si vyhradzuje právo na prípadné zmeny v návode na použitie a neručí za možné tlačové chyby.



Podgrzewacz wody z kranem

INOX



S - stojak QTERMO INOX-S/ D - ściana QTERMO INOX-D

NSTRUKCJA OBSIUG

Podgrzewacz wody z kranem

INSTRUKCJA OBSŁUGI

Szanowny kliencie, dziękujemy za okazanie zaufania i wybór tego produktu. Wierzymy, że będzie Państwo tego w pełni zadowolony. Zalecenia zawarte w niniejszej instrukcji obsługi opisują zasady prawidłowego użytkowania produktu. Instrukcję należy zachować, aby móc z niej skorzystać w dowolnym momencie.

WŁAŚCIWOŚCI PRODUKTU

Produkt jest w stanie dostarczyć gorącą wodę w ciągu kilku sekund. Wylewkę można obracać w lewo i w prawo, co umożliwia korzystanie z baterii w połączeniu ze zlewem jedno lub dwukomorowym a także ze zlewami z ociekaczem.

WYMAGANIA DOTYCZĄCE INSTALACJI

Moc znamionowa podgrzewacza: 3,2 kW

Przekrój przewodu zasilającego: 1,5 mm²

Zabezpieczenie: min. 16 A

Cisnienie doprowadzenia wody: 0,04 - 0,6 Mpa

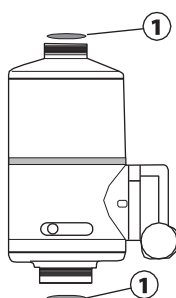
Miejsce instalacji: kuchnia, garaż i inne odpowiednie pomieszczenia

Doprowadzenie wody: od dołu

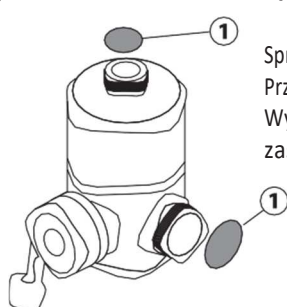
Uwaga: Urządzenie należy podłączyć do gniazdka z uziemieniem. Gniazdko elektryczne, do którego podłączony będzie ogrzewacz powinno być zabezpieczone przez wtycznik różnicowo-prądowy CRD. Urządzenie należy montować jedynie w położeniu pionowym.

Produkt zaprojektowano jako urządzenie wysokiej wydajności - przed zainstalowaniem należy sprawdzić, czy instalacja elektryczna spełnia wymagania co do znamionowych parametrów urządzenia. Należy zapewnić uziemienie ogrzewacza wody, oznacza to, że do gniazdka elektrycznego powinien być doprowadzony przewód uziemiający połączony z torem uziemiającym sieci elektrycznej.

CZYNNOŚCI WSTĘPNE PRZED INSTALACJĄ

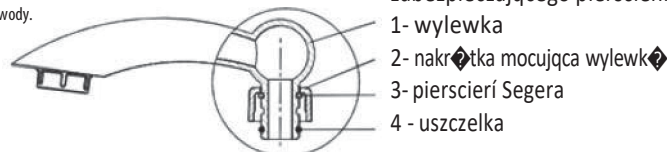


Bateria z dolnym doprowadzeniem wody.



Sprawdź trasę zasilania oraz doprowadzenia wody. Przed rozpoczęciem instalacji zamknij dopływ wody. Wyjmij produkt z opakowania i usuń z niego wszystkie zaślepki.

Sprawdź prawidłowość zamontowania uszczelki i zabezpieczającego pierścienia Segera

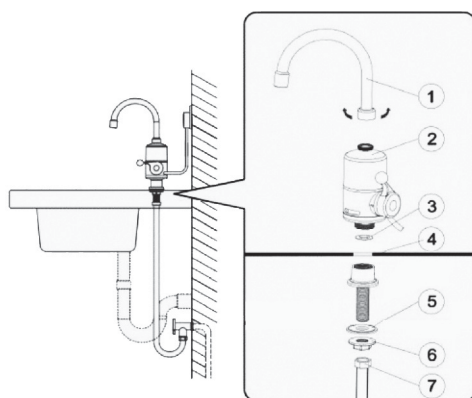


- 1- wylewka
- 2- nakrętka mocująca wylewkę
- 3- pierścień Segera
- 4 - uszczelka

MONTAŻ

1. Załóż wylewkę na korpus ogrzewacza i dobrze docignij jej nakrętkę mocującą. (Ostrzeżenie: Uwważ, żeby nie uszkodzić uszczelki.)
2. Włóż gumową uszczelkę w nakrętkę rurki doprowadzającej wodę, kotnierzem do góry. Wkręć w nią tłacznik dolnego doprowadzenia wody i dobrze je skręć.
3. Drugi koniec tłacznika wsuń przez otwór w zlewie do uszczelki w korpusie ogrzewacza. Wkręć nakrętkę mocującą od spodu zlewu, aby dobrze potoczyły oba elementy.
4. Dolne doprowadzenie wody potocz z instalacją wodną.
5. Otwórz doływ wody, przesuruj w dół dźwignię znajdującą się na korpusie urządzenia, przesuruj wlewkę w lewo i w prawo, aby przed rozpoczęciem użytkowania usunąć wszystkie ewentualne wycieki wody.
6. Podłącz ogrzewacz do najbliższego gniazdka elektrycznego.

Wskazówka: Gdy istnieje możliwość podłączenia urządzenia do gniazdka pod zlewem, to wtedy przewód zasilający nie będzie widoczny. Możesz do tego celu wykorzystać przełotkę w tłaczniku. Tego typu podłączenie elektryczne powinien wykonać wykwalifikowany elektryk.



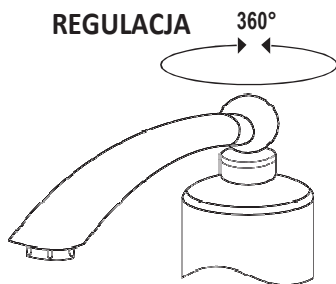
- 1 wylewka
- 2 - korpus podgrzewacza
- 3 - uszczelka tłacznika
- 4 - zlew
- 5 - nakrętka tłacznika
- 6 - nakrętka mocująca do zlewu
- 7 - doprowadzenie wody pod ciśnieniem

PRZYKŁADOWY SPOSÓB MONTAŻU

KLUCZOWE PUNKTY MONTAŻU I REGULACJI

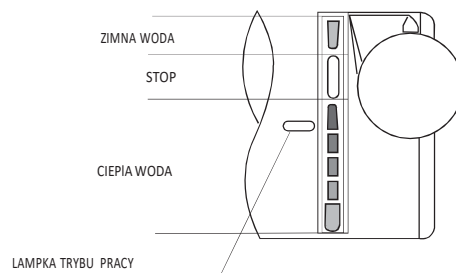
- Gdy złącze doprowadzające wodę w ścianie jest źle wyprofilowane lub ma nieodpowiedni przekrój, należy skontaktować się z wykwalifikowanym hydraulikiem.
- Montaż i użytkowanie urządzenia będą efektywniejsze, gdy sposób i miejsce instalacji będą dobrze zaplanowane, a użytkownik dobrze zapozna się z instrukcją obsługi.
- Przed podłączeniem do sieci elektrycznej należy otworzyć doływ wody, aby przekonać się, czy na złączach nie pojawiają się wycieki.
- Jeżeli nie stwierdzono problemów z przepływem wody, można podłączyć urządzenie do sieci elektrycznej i włączyć przetłacznik podgrzewania wody.

Przy normalnym przepływie wody: świeci się czerwona lampka sygnalizująca podgrzewanie wody; temperatura wody rośnie. Gdy podgrzewanie wyciączy się, czerwona lampka zgasnie.



Wylewkę można w zależności od potrzeb obracać w poziomie o 360° tak, jak to pokazano na rysunku.

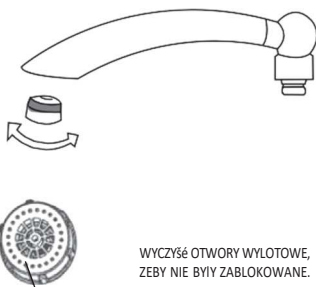
Na skali obok dzwigni regulatora zaznaczono 3 strefy, tak jak to pokazano na rysunku:
 „ciepła woda”,
 „stop”,
 „zimna woda”



WŁĄCZNIK DRZWI OGRZEWACZA ZNAJDUJE SIĘ AUTOMATYCZNY WYMIACZNIK, NIE MA POTREBY CIĘ/DIEGO ODCIĄGANIA I PODCIĄGANIA PRZEWODU ZASILAJĄCEGO DO SIECI ELEKTRYCZNEJ.

Użytkownik może ustawiać dzwignię regulatora w różnych strefach, w zależności od potrzeb. Przesuwając dzwignię w górę zwiększamy przepływ zimnej wody, a przesuwając ją dół zmieniamy przepływ wody ciepłej. Temperatura ciepłej wody zwiększa się wtedy, gdy zmniejsza się jej przepływ. Temperatura będzie zwiększała się stopniowo i osiągnie stałą wartość po około 5 - 10 sekundach (w zależności od temperatury wody w pozycji wyjściowej) od ustawienia dzwigni w danej strefie.

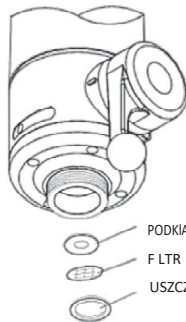
CZYSZCZENIE



Czyszczenie sitka wylewki: gdy strumień wylewającej się wody jest nieregularny lub bardzo słaby, należy wyczyścić sitko na wylocie wylewki. Należy postąpić w następujący sposób: odkręcić nakrętkę mocującą sitko, kręcić ją w lewo, wyjąć sitko i wypłukać je pod bieżącą wodą obracając je na drugą stronę.

Usunąć pozostałości zanieczyszczeń przepychając przez dziurki sitka cienki, metalowy drucik i zatopić sitko na swoje miejsce. Przy korzystaniu z twardej wody istnieje możliwość zapychania cewki ogrzewacza co powoduje nieodwracalne uszkodzenia. Jest to konieczne, przepłukać urządzenie wewnątrz, np. rozcieńczonym octem.

CZYSZCZENIE FILTRA WODY:

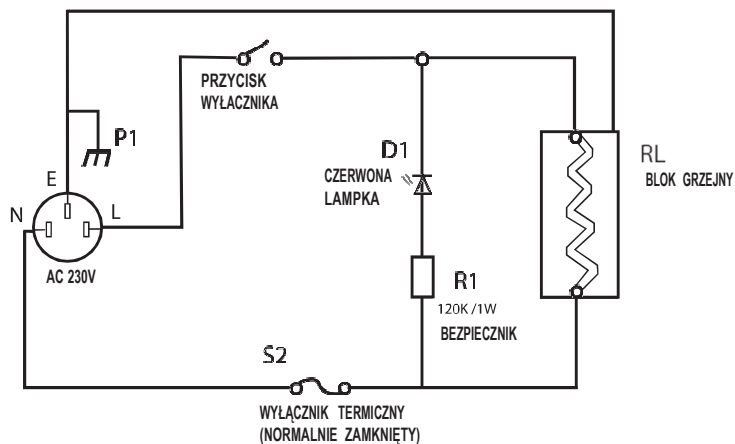


Gdy po dłuższym okresie użytkowania strumień wyptywającej wody będzie słabszy, należy wykręcić i wyczyścić filtr tak, jak to pokazano na rysunku, a następnie należy go złożyć na swoje miejsce.

OSTRZEŻENIA

- Przed do sieci elektrycznej należy otworzyć doprowadzenie wody.
- Podgrzewacz należy zainstalować pionowo, inne pozycje są zabronione. Prawidłowy sposób montażu pokazano na schemacie instalacji.
- Gdy obciążenie sieci elektrycznej zbliża się do poziomu granicznego, nie wolno uruchamiać jednocześnie z ogrzewaczem innych urządzeń zużywających dużą ilość energii elektrycznej (klimatyzacja, kuchenka mikrofalowa itp.).
- Nie wolno podłączać wylewki do innej baterii ani innego złącza niż to, opisane w instrukcji obsługi.
- Jeżeli po dłuższym użytkowaniu strumień wody będzie słabszy, należy wyczyścić filtr na doprowadzeniu wody.
- Wylot wody należy czyścić regularnie. Gdy woda z jakiegoś powodu zamrznie wewnątrz ogrzewacza, nie wolno pod żadnym pozorem podłączać go do sieci elektrycznej.
- Wymiany uszkodzonego przewodu zasilającego może dokonać wyłącznie autoryzowany serwis.
- Podgrzewacz należy podłączać do sieci elektrycznej z uziemieniem.
- Nie wolno instalować ogrzewacza w miejscach narażonych na działanie mrozu.

SCHEMAT INSTALACJI ELEKTRYCZNEJ



PROBLEMY MOGĄCE POJAWIĆ SIĘ W TRAKCIE EKSPLOATACJI I SPOSOBY ICH USUNIĘCIA

PROBLEM	PRZYCZYNA	POSTĘPOWANIE
Czerwona lampka nie zapala się po przesunięciu dźwigni do strefy ciepłej wody, woda nie jest podgrzewana.	Urządzenie nie jest podłączone do sieci elektrycznej lub ciśnienie wody w instalacji jest za niskie.	Sprawdź przewód zasilający i jego podłączenie, upewnij się, czy ciśnienie w instalacji wodnej nie jest niższe niż 0,04 MPa.
Lampka pali się, a temperatura wody jest za niska.	Za duża szybkość przepływu wody.	Ustaw dźwignię w strefie podgrzewania i zatrzymaj przepływ wody.
Temperatura wody za wysoka, słaby przepływ.	Zapchany filtr wody lub sitko wylewki lub za niskie ciśnienie wody w instalacji.	Ustaw dźwignię w strefie podgrzewania i zatrzymaj przepływ wody.
Czerwona lampka świeci się a temperatura wody nie rośnie.	Uszkodzenie elementu grzejnego.	Skontaktuj się ze sprzedawcą lub producentem.

Ochrona środowiska naturalnego



Informacje dotyczące utylizacji urządzeń elektrycznych i elektronicznych

Po upływie czasu żywotności produktu lub w momencie, kiedy naprawa jest

nieekonomiczna, nie wolno wyrzucać produktu do odpadów domowych. Aby dokonać

właściwej utylizacji produktu, należy oddać go do wyznaczonego miejsca zbiórki, gdzie

zostanie przyjęty nieodpłatnie.

Dokonując prawidłowej utylizacji pomagasz zachować cenne zasoby przyrodnicze i wspomagasz ochronę przed potencjalnym negatywnym wpływem na środowisko naturalne i ludzkie zdrowie, na co mogłoby mieć wpływ nieprawidłowa utylizacja odpadów. Dalszych szczegółów wymagaj od lokalnego urzędu lub w najbliższym miejscu zbiórki odpadów. W przypadku nieprawidłowej likwidacji tego rodzaju odpadów może zostać nałożona kara zgodnie z przepisami krajowymi.

Nie wolno wyrzucać zużytych baterii do odpadów domowych, należy je oddać w miejsce zapewniające odpowiedni ich recykling.

Serwis

Jeśli po zakupie produktu zauważysz jakiś błąd, skontaktuj się z działem serwisu. Podczas użytkowania produktu należy stosować się do wskazówek zawartych w załączonej instrukcji użytkowania oraz postępować zgodnie z procedurami określonymi w RP (procedura reklamacyjna) i OWH Q-termo s.r.o. Reklamacje nie będą rozpatrywane, jeśli dokonałeś modyfikacji produktu lub nie postępowałeś zgodnie z instrukcjami zawartymi w instrukcji obsługi.

Gwarancja nie obejmuje:

- naturalnego zużycia elementów pracujących produktu w trakcie jego normalnego użytkowania,
- czynności serwisowych związanych ze standardową konserwacją produktu (np. czyszczenie, wymiana elementów zużywających się podczas normalnego użytkowania itd.),
- usterek spowodowanych wpływem warunków zewnętrznych (np. warunki atmosferyczne, zapylenie, nieodpowiednie użytkowanie itp.),
- uszkodzeń mechanicznych powstałych w związku z upadkiem produktu, uderzenia nim itp.,
- szkód powstałych w wyniku nieodpowiedniego obchodzenia się z produktem, używania nieodpowiednich akcesoriów bądź narzędzi itp.

Za uszkodzenia mechaniczne reklamowanego produktu powstałe w wyniku nieprawidłowo zabezpieczonego transportowanego przedmiotu odpowiada jego właściciel.

Producent zastrzega sobie prawo do wprowadzania ewentualnych zmian w instrukcji obsługi i nie odpowiada za błędy powstałe w druku.



HU



Vízmelegítő csapteleppel

INOX



S - állvány QTERMO INOX -S / D - fal - QTERMO INOX -D

HASZNÁLATI ÚTMUTATÓ

Vízmelegítő csapteleppel

HASZNÁLATI ÚTMUTATÓ

Tisztelt Vásárló! Köszönjük, hogy megvásárolta termékünket. Az útmutató fontos információkat tartalmaz a termék rendeltetésszerű használatával kapcsolatban. Üzembe helyezés előtt olvassa el a használati útmutatót, és őrizze meg későbbi áttekintésre is!

TERMÉKFUNKCIÓ

Ez a készülék pár másodperc alatt felmelegíti a vizet. A kifolyócsó jobbra és balra elfordítható, így használható sima és dupla mosogatókhoz, mosdótálakhoz is.

TELEPÍTÉSI FELTÉTELEK

Vízmelegítő teljesítmény 3,2 kW

Belső energiaforrás huzalkeresztmetszete $\geq 1,5 \text{ mm}^2$

Biztosíték: min. 16 A

Víznyomás tartomány: 0,04-0,6 Mpa

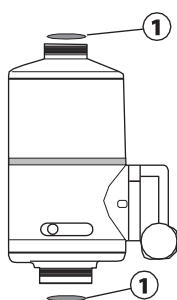
Használható: konyhában, garázsban és egyéb helyiségekben

Vízbevezetés: alsó

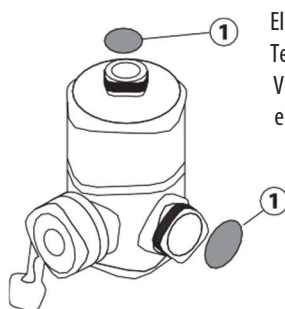
Megjegyzés: Ezt a berendezést földelt hálózatról szabad üzemeltetni. A készülék CRD védelemmel ellátott hálózati aljzatról működtethető. Ne szerelje fel másképp a csaptelepet, kizárólag függőlegesen, ahogy a képen látható.

A termék nagy teljesítményű berendezés - telepítés előtt ellenőrizze, hogy az elektromos hálózat megfelel-e a termék feltételeinek (meg kell felelnie a fentebb ismertetett feltételeknek – lásd telepítési feltételek). A készüléket földeléssel kell védeni, ez azt jelenti, hogy az aljzatban megfelelő földelésnek kell lennie, amely összeköttetésben kell, hogy legyen az elektromos hálózattal.

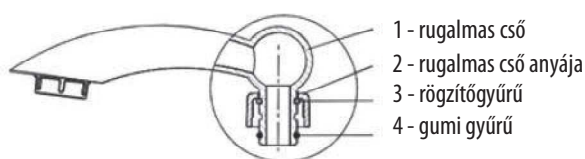
TELEPÍTÉS ELŐKÉSZÍTÉSE



Berendezés alsó vízbevezetéssel.



Ellenőrizze a vezetékek útvonaltát.
Telepítés előtt zárja el a vízbevezetést.
Vegye ki a csaptelepet a dobozból és távolítsa el az esetleges vakdugókat.



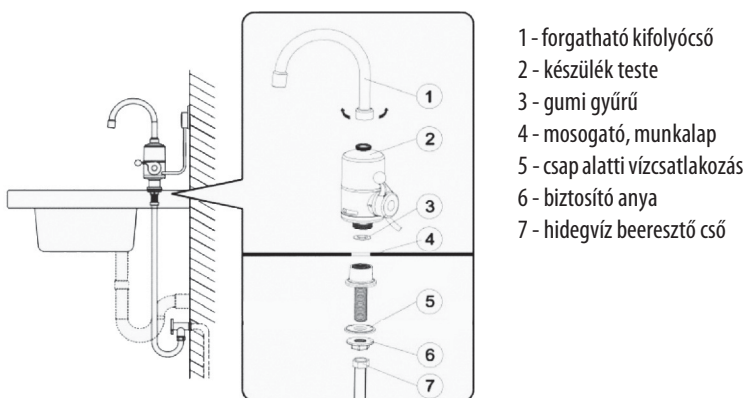
Ellenőrizze a gumi gyűrű és a rögzítőgyűrű felhelyezését

- 1 - rugalmas cső
- 2 - rugalmas cső anyája
- 3 - rögzítőgyűrű
- 4 - gumi gyűrű

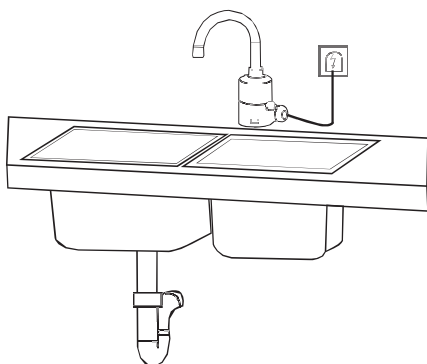
TELEPÍTÉS

1. Csavarja fel a készülék testére a forgatható kifolyócsövet és húzza be erősen.
(Figyelem: A telepítéskor ügyeljen, hogy a gumi gyűrű ne sérüljön.)
2. A készülék testének aljába helyezze be a tömítést peremmel felfelé.
Majd csavarja rá a csap alatti vízcsatlakozást és húzza be erősen.
3. A felcsavart csap alatti vízcsatlakozást illessze a talp gumi gyűrűjére és szerelje a mosogatóra.
A mosogató alsó részén rögzítse a készüléket a biztosító anya behúzásával.
4. Csatlakoztassa a csapot a vízhálózatra.
5. Nyissa meg a csapot, állítsa a szabályozókart lefelé, fordítsa el a kifolyócsövet jobbra és balra, hogy használat előtt ellenőrizze és eltávolítsa az esetleges szivárgást.
6. Csatlakoztassa a készüléket a legközelebbi elektromos fali aljzathoz.

Megj.: Ha a készüléket úgy szeretné beszerezni, hogy a kábel a mosogató alatt rejtve legyen, használja a kábelbevezetést. Ennél a telepítési módnál az elektromos hálózathoz csatlakoztatást szakképzett villanyszerelő végezheti, mivel az elektromos hálózatba történő beavatkozásról van szó.



TELEPÍTÉSI PÉLDA

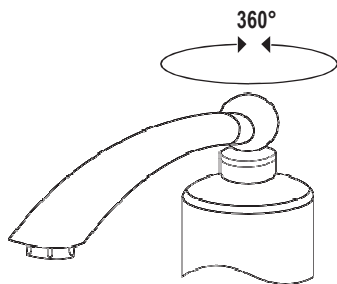


KULCSFONTOSÁGÚ LÉPÉSEK TELEPÍTÉS ELŐTT

- Ha a falban lévő vízkivezetés nem megfelelő, forduljon szaképzett szerelőhöz a szükséges javítás elvégzése érdekében.
- A készülék telepítése és tisztítása egyszerűbb, ha előre eltervezi a telepítés helyét és módját, és figyelmesen elolvassa a használati útmutatót.
- Áram alá helyezés előtt nyissa meg a vízbevezetést, hogy a telepítés és beállítás során meggyőződhessen róla, hogy valamelyik illesztésnél nem szivárog-e a víz.
- Ha a vízáramlás problémamentes, csatlakoztassa a készüléket az aljzathoz és kapcsolja be a melegvíz-kapcsolót.

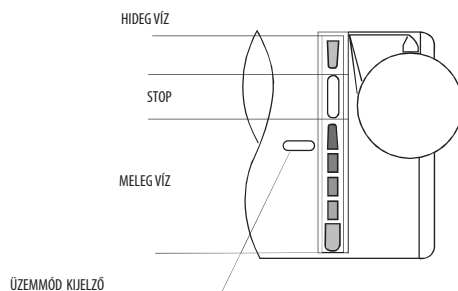
A vízáramlás megfelelő: a melegítést jelző kék kontrollgő világit; a víz melegszik. Ha a kapcsoló kikapcsol, a kék kontrollgő kialszik.

ÜZEMELTETÉS



A kifolyócső igény szerint 360°-os szögben vízszintesen elforgatható a képen látható módon.

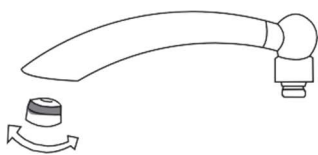
A szabályozókar 3 zónára állítható, amelyeket az alábbi ábra jelez: „hideg víz”, „stop” „meleg víz”.



A VÍZMELEGÍTŐ BELSEJÉBEN AUTOMATA KAPCSOLÓ TALÁLHATÓ, EZÉRT NEM SZÜKSÉGES A HÁLÓZATI KÁBELT KIHÚZNI AZ ALJZATBÓL

Az egyes zónák igény szerint beállíthatók. A szabályozókar felfelé fordításával növelhető a hideg víz, lefelé fordításával a meleg víz áramlása. A víz hőmérséklete annál magasabb, minél alacsonyabb a vízátfolyás. A víz hőmérséklete fokozatosan emelkedik és 5 - 10 másodperc alatt éri el a megfelelő hőfokot (a befolyó víz hőmérsékletétől függően) a szabályozókar meleg vízre állításakor.

TISZTÍTÁS

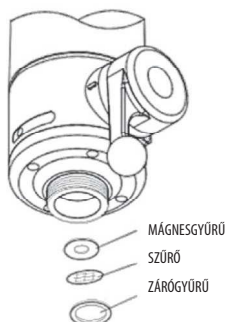


TISZTÍTSA MEG AZ ELTÖMÖDÖTT NYÍLÁSOKAT.

Szűrő tisztítása: ha a vízkibocsátás gyenge vagy egyenetlen, meg kell tisztítani a szűrőt.

Az eljárás a következő: Csavarja ki a szűrő szorítóperemét balra és vegye ki, öblítse át a szűrőt erős vízszugár alatt mindkét oldalról. Vékony drót segítségével távolítsa el a nyílásokból a benne maradt lerakódásokat, majd csavarja vissza. A kemény víztől lerakódások keletkezhetnek a melegítő spirálon és meghibásodhat a termék. Szükség szerinti időszakonként öblítse át pl. ecetes oldattal a melegítő rendszer belső terét.

VÍZSZŰRŐ TISZTÍTÁSA:

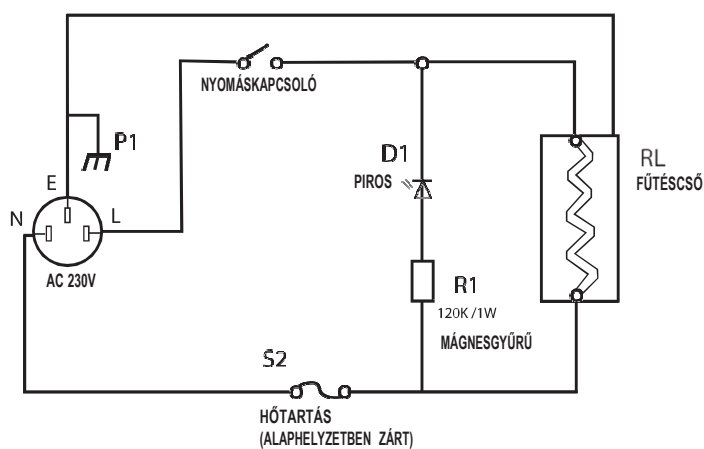


Ha egy idő után a vízáramlás gyengébb lesz, távolítsa el és tisztítsa meg a szűrőt, ahogy azt az alábbi ábra mutatja, majd telepítse újra.

FIGYELMEZTETÉS

- A hálózathoz csatlakoztatás előtt nyissa ki a vízbevezetést.
- A vízmelegítőt függőlegesen kell felszerelni, minden más helyzetben tilos. A helyes telepítési eljárást az ábrán tekintheti meg.
- Ha a villamos hálózat kapacitása kicsi, ne használjon a vízmelegítővel egyszerre más magas áramfogyasztású készülékeket (klimatizáció, mikrohullámú sütő, stb.).
- A vízkivezetést nem szabad az útmutatótól eltérő csaphoz vagy csatlakoztatóhoz.
- Ha bizonyos idejű használat után a vízszög gyenge, tisztítsa meg a szűrőt és a vízbemeneteket.
- A szórófejet rendszeresen tisztítani kell. Ha a melegítőben megfagyhatott a víz, tilos áram alá helyezni a készüléket.
- Ha a hálózati kábel megsérült, javítására vagy cseréjére megfelelő szakember vagy szerviz jogosult.
- A készüléket megfelelően földelni kell.
- A készülék nem használható olyan helyeken, ahol fagy hatása károsíthatja.

BEKÖTÉSI RAJZ



MŰKÖDÉSBELI PROBLÉMÁK ÉS ELTÁVOLÍTÁSUK

HIBAJELENSÉG	HIBA LEHETSÉGES OKA	HIBAELHÁRÍTÁS
A piros kontrollégő nem világít és a szabályozókar meleg vízre állítása után a víz nem melegszik fel.	A készülék nincs csatlakoztatva a hálózathoz, vagy túl alacsony a víznyomás.	Ellenőrizze a hálózati kábelt és a csatlakozást, győződjön meg róla, a víz nyomása nem kisebb, mint 0,04 MPa.
A piros kontrollégő világít, de a vízhőmérséklet alacsony.	A víz áramlási sebessége túl magas.	Állítsa a szabályozókart meleg vízre és zárja el a vizet.
A vízhőmérséklet megfelelő, de az átfolyás gyenge.	A szűrő vagy a vízkimenetek el vannak tömődve lerakódásokkal vagy túl alacsony a víznyomás.	Ellenőrizze és távolítsa el a lerakódásokat a szűrőből és a vízkimenetekről. Ha a probléma továbbra is fennáll, az oka az alacsony víznyomás.
A piros kontrollégő világít, de a víz nem melegszik fel.	Meghibásodott a fűtőszál.	Forduljon a termék forgalmazójához.

Környezetvédelem:



Információk az elektromos és elektronikus berendezések megsemmisítéséről

A termék élettartamának lejártá vagy a teljes megromlás után, amikor a javítása már nem gazdaságos, ne dobja a háztartási szemétyűjtőbe, hanem szedje szét alapanyagai szerint és a környezetvédelmi előírásoknak megfelelően adja le az egyes anyagokat a kijelölt gyűjtőhelyeken.

A helyes megsemmisítéssel hozzájárul a természeti értékek és az emberi egészség megőrzéséhez, melyeket a helytelen személtelakás súlyosan károsíthat. További információkról érdeklődjön a legközelebbi szemétyűjtő helyen vagy az illetékes helyi hivatalban. A helytelen megsemmisítés és szeméttelés a nemzetközi előírások alapján súlyos büntetéseket vonhat maga után.

Szerviz

Ha a termék megvásárlása után hibát talál, forduljon a szervizhez. A termék használata során kövesse a mellékelt használati utasításban található utasításokat, és kövesse a Q-termo s.r.o RP (panaszkezelési eljárás) és ÁSZF-ben meghatározott eljárásokat. A panaszokat nem vesszük figyelembe, ha módosította a terméket, vagy nem követte a felhasználói kézikönyvben található utasításokat.

A garancia nem vonatkozik:

- a rendszeres használat során bekövetkező természetes alkatrészkopásra, elhasználódásra
- a nem megfelelő karbantartás következtében fellépő meghibásodásokra (pl. tisztítás, tárolás stb.)
- külső körülmények okozta hibákra (pl. klimatikus hatások, poros környezet, nem rendeltetésszerű használat stb.)
- a termék leesése, ütközése, egyéb baleset következtében keletkezett mechanikus sérülésekre.
- a nem szakszerű használat, túlterhelés, nem megfelelő kiegészítő szerszámok és alkatrészek használata során fellépő meghibásodásokra.

A reklamációra visszaküldött termékek esetében a nem megfelelően bebiztosított szállítási körülmények során fellépő meghibásodásokért a termék tulajdonosa felelős.

A gyártó fenntartja a jogot az útmutató megváltoztatására a termék továbbfejlesztése céljából, és nem felel az esetleges nyomdai hibákért. Az ábrákon szereplő modell különbözhet a valódi terméktől.



Q-termo, s.r.o.
Hlavná ulica 487
018 64 Košeca, SR

email: info@qtermo.cz,
www.qtermo.cz