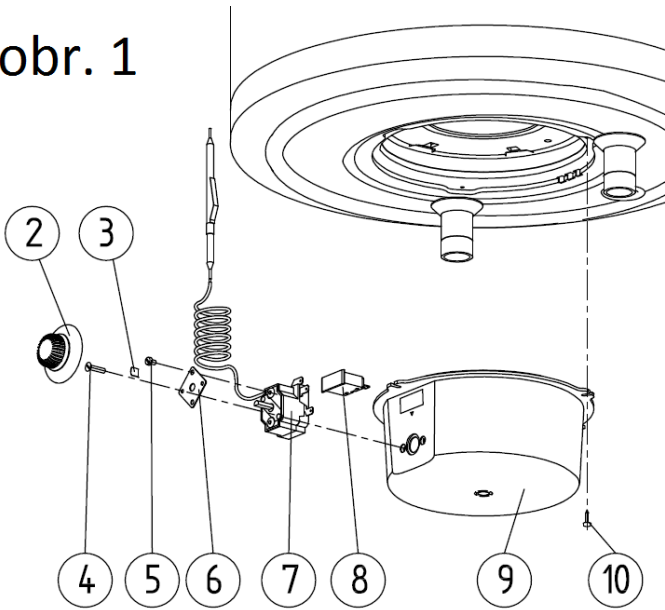


## Návod na úpravu zapojenia u ohrievačov vody TREND 150 KLN/KPN a TREND 200 KLN/KPN

Ohrievače TREND 150 KLN/KPN a TREND 200 KLN/KPN vyrobené od roku 2015 sú štandardne vybavené suchou keramickou špirálou, ktorú spína kombistat (termostat s tepelnou poistkou, obr. 2, č. 4). Tento kombistat je nastaviteľný pre teplotu ohrevu vody pomocou elektrickej špirály v rozsahu od 5 až 65°C (5 teplotných stupňov: 1. = 5°C, 2. = ~17°C, 3. = ~32°C, 4. = ~50°C, 5. = 65°C). Nastavenie z dôvodu umiestnenia musí vykonať len odborne spôsobilá osoba.

Termostat s otočným kolieskom na kryte (obr. 1, č. 7) je primárne určený na reguláciu externého zdroja tepla, akým je napr. kotol, pomocou trojcestnej klapky či iného mechanizmu.

obr. 1



obr. 2

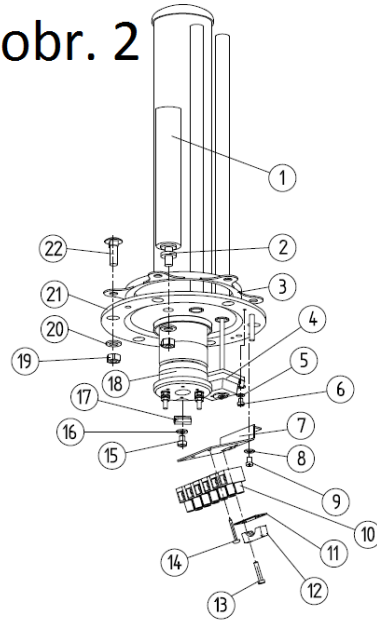
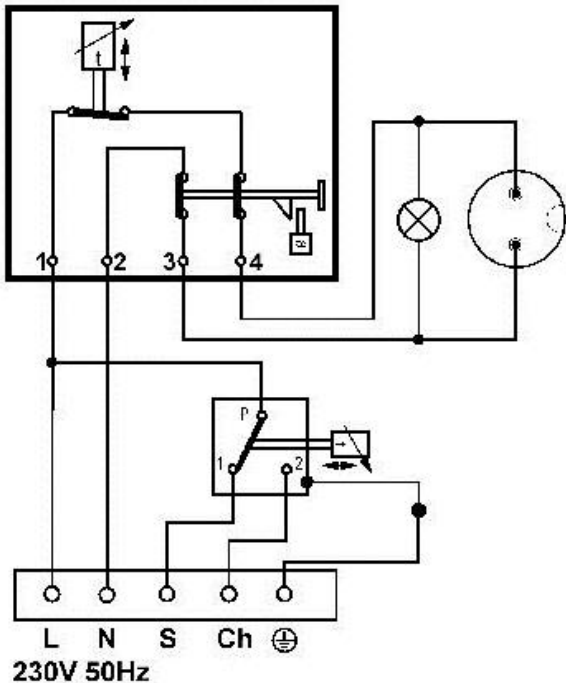
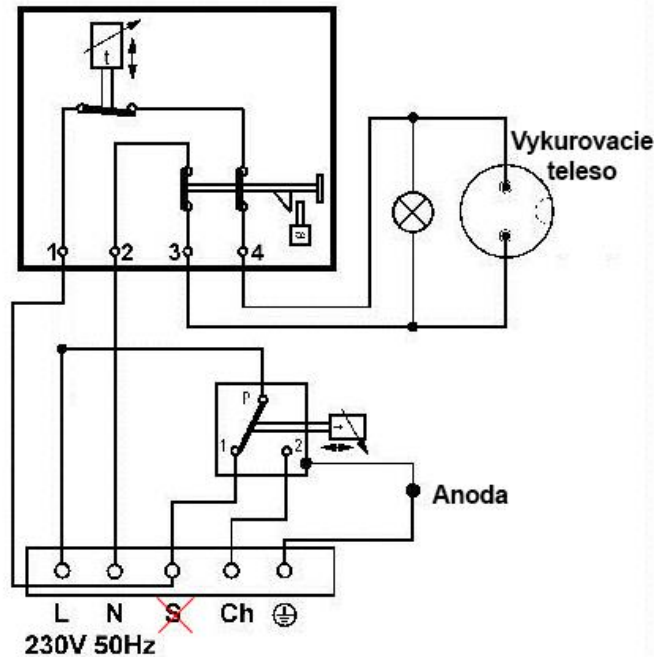


Schéma zapojenia (fabrické prepojenie):



Zapojenie pre externé riadenie teploty pri el. ohreve:



Legenda:

L – fáza

N – nulový vodič

S – spínacia svorka pre externý zdroj

Ch – rozpínacia svorka pre externý zdroj

Pozn.: Pri zmene pripojenia sa na vnútornom kombistate nastaví limitná teplota (odporúčané 5. stupeň = 65°C) a následná regulácia teploty je možná pomocou otočného kolieska sekundárneho termostatu.