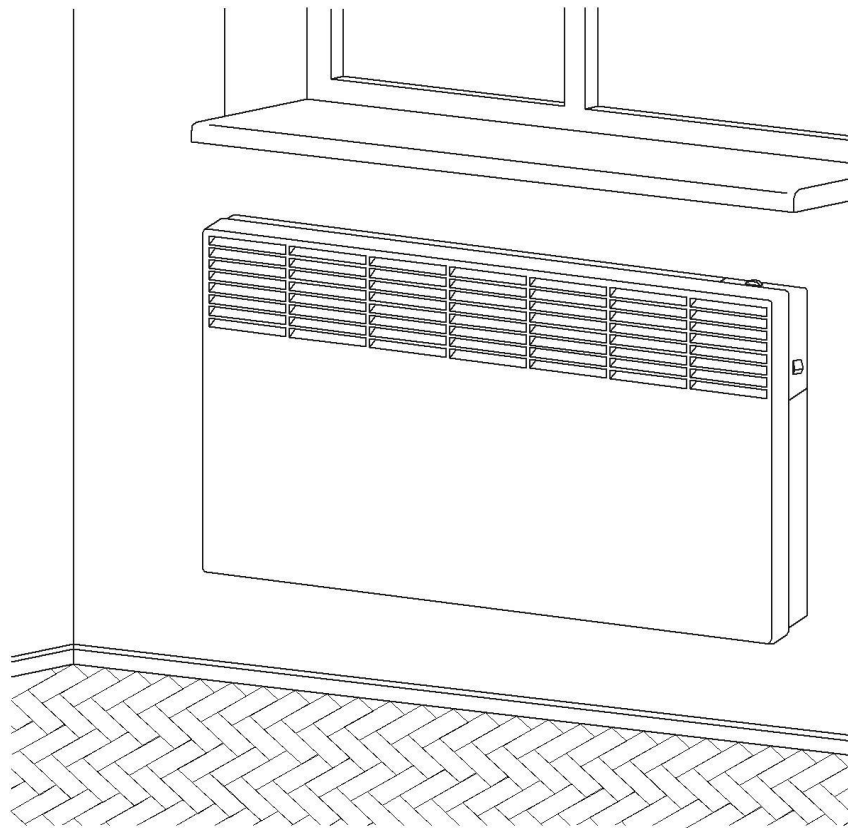


ELEKTRICKÝ KONVEKTOR
s možnosťou montáže prídavných nožičiek

MODEL TX , T17



NÁVOD NA OBSLUHU



1. VÝSTRAHA!

Pred inštaláciou a prevádzkou zariadenia, prosíme dôkladne si preštudujte "návod na obsluhu" (ďalej len "pokyny").

V súvislosti s pokračujúcimi prácami na zlepšení kvality produktu, môže byť dizajn a niektoré vlastnosti výrobkov pozmenené. Aj keď nemusia byť zahrnuté v tomto návode, neznižuje to však výkon zakúpeného produktu.

2. VŠEOBECNE

Táto príručka je určená pre elektrický konvektor Q-TERMO modelu T17 a TX (ďalej len ohrievače).

Ohrievače patria do triedy moderných vykurovacích zariadení stacionárneho typu za použitia horúceho vzduchu pre vykurovanie budov a stavebných inštalácií.

Radiátory s krytím IP20 sú navrhnuté na použitie v tradičných priestoroch. Radiátory s ochranou IP24 proti vodným kvapkám sú určené pre použitie vo všetkých typoch objektov.

Ohrievače sú určené pre pevnú inštaláciu na stenu, ale ich konštrukcia umožňuje tiež montáž na podlahu pomocou pohyblivých alebo statických nožičiek, ktoré sú predávané samostatne.

Ohrievače sú vybavené termostatom pre nastavenie a udržanie požadovanej teploty v miestnosti. Regulátor predstavený výstupný výkon na ochranu proti prehriatiu a ochranu miestností pred mrazom (udržiavanie teploty v miestnosti v rozsahu od +5 až +7°C, ktorá zabraňuje mrazu v priestore pri zachovaní najnižšej spotreby energie).

Režim práce - po celý deň, automaticky.

Pri nákupe ohrievača skontrolujte, či zariadenie pracuje správne, nie je nikde mechanicky poškodený a či je dodaná sada prvkov je v súlade so zoznamom na strane č. 3 tejto príručky.

Starostlivo skontrolujte úplnosť a správnosť plnenia záruky a prítomnosť pečiatky predajcu.

Uschovajte doklad o zakúpení, tento návod, záručný list a balenie počas záručnej doby ohrievača. Pribalené dokumenty k radiátoru v prípade straty nie je možné dodatočne obnoviť.

NEZABUDNITE: nedodržania týchto odporúčaní, v prípade mechanického poškodenia, môže viesť k strate nároku na záručný servis.

TECHNICKÉ DÁTA

Napájacie napätie

V 230 ± 10

Frekvencia

50 Hz ± 1

Trieda ochrany pred úrazom elektrickým prúdom

II

Stupeň ochrany poskytnutá puzdrom

IP 20 alebo IP 24

Ostatné údaje uvedené v Tabuľke 1.

Tabuľka 1

| | | | | | |
|--|-------------|-------------|-------------|-------------|-------------|
| Menovitý príkon, kW | 0,5 | 1,0 | 1,5 | 2,0 | 2,5 |
| Menovitý výkon, A | 2,1 | 4,3 | 6,5 | 8,7 | 10,8 |
| Rozmery, mm (dĺžka x šírka x výška) | 400×115×455 | 490×115×455 | 600×115×455 | 740×115×455 | 890×115×455 |

3. OBSAH BALENIA

- Ohrievač - 1 ks.
- Konzoly pre montáž na stenu (1 sada) - 2 ks.
- Návod na použitie - 1 ks.
- Balenie - 1 ks

4. BEZPEČNOSŤ

Pred pripojením napájania ohrievača je nutné vizuálne skontrolovať ohrievač napájacieho kábla nemá mechanickému poškodeniu. V prípade poškodenia, obráťte sa na svojho predajcu alebo servisné stredisko na výmenu či odstránenie závad. Kategoricky zakazuje pripojenie zariadenia k sieti, dokiaľ nebude opravená škoda.

Ohrievač trieda ochrany II nevyžaduje uzemnenie.

Odpojte ohrievač pri vykonávaní jeho údržbu, a počas umývania na mokrých povrchoch po celom zariadení inštalované na podlahe. Odpojte ohrievač od elektrickej siete vytiahnutím šnúry zo zásuvky.

Je nutné zamedziť prenikaniu vlhkosti do vnútorného priestoru konvektoru typu IP20. Radiátory s ochranou IP24 musia byť inštalované tak, aby regulačné prvky neboli k dispozícii pre tých, ktorí sa nachádzajú vo vani, v sprche alebo v bazéne.

Chráňte prístroj pred vniknutím cudzích predmetov alebo papiera do vnútra ohrievača.

Používajte prístroj iba na stanovený účel (ohrievač nie je určený pre vonkajšie použitie).

Nepoužívajte ohrievač s poškodeným káblom. Musíte dávať pozor, aby sa napájací kábel nedotýkal horúceho povrchu ohrievača.

Aby nedošlo k popáleniu, nedotýkajte sa holou rukou výstupnej mriežky, povrchu ohrievača a predmetov v jeho okolí počas prevádzky.

VÝSTRAHA! V prípade poškodenia kábla by mal jeho výmenu vykonať výrobca, zamestnanec servisného strediska, alebo zamestnanec so správnou kvalifikáciou.

Deti do 3 rokov môže zostať v blízkosti prístroja len pod stálym dohľadom dospeléj osoby.

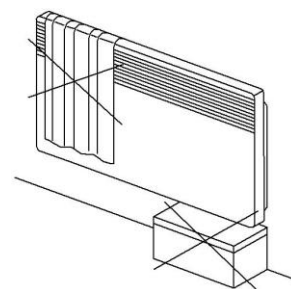
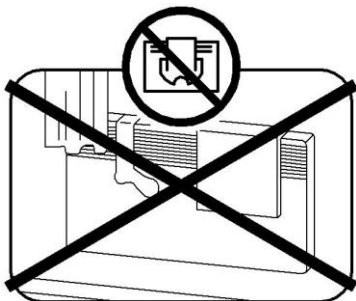
Deti vo veku od 3 do 8 rokov môže ohrievač len zapnúť alebo vypnúť, avšak až po uistení sa, že prístroj je umiestnený alebo je nainštalovaná v správnej polohe a spĺňa inštrukcie týkajúce sa použitia zariadenia bezpečným spôsobom. Je potrebné, aby poznali riziká spojené s nesprávnou inštaláciou a prevádzkou zariadenia. Deti vo veku 3 až 8 rokov by nemali pripájať zariadenia k napájaciemu zdroju, meniť jeho nastavenia, vykonávať rutinné čistenie a údržba zariadenia.

VÝSTRAHA! - Niektoré časti zariadenia môžu byť horúce a spôsobiť popáleniny. Je potrebné dbať na osobitnú starostlivosť, pokiaľ sú prítomné deti a osoby so zdravotným postihnutím.

VÝSTRAHA! Aby sa zabránilo prehriatiu, neprekrývajte radiátor.

NIE JE POVOLENÉ:

- čiastočne alebo úplne zablokovať vetracích otvorov v mriežke ohrievača
- mať v blízkosti radiátora horľavé materiály a predmety
- nainštalovať ohrievač priamo pod elektrickú zásuvku
- prevádzkovať ohrievač v bezprostrednej blízkosti vane, sprchy alebo bazénu
- nedotýkajte sa zástrčky alebo povrchu zapnutého ohrievača mokrými rukami



5. PRÍPRAVA NA PREVÁDZKU

5.1 - Vyberte výhrevné teleso z krabice. Odporúčame uchovať obal pre neskoršie využitie v prípade neskoršej demontáže a dlhodobého uskladnenia ohrievača.

Pri skladovaní alebo preprave ohrievača pri nízkej teplote (v prípade tvorby kvapiek rosy na obale), je nutné pred pripojením k elektrickej sieti a spustením ponechať ohrievač aspoň 2 hodiny pri izbovej teplote.

5.2 - Určite umiestnenie, kde bude ohrievač v prevádzke. Nemali by ste inštalovať ohrievač v priestore bez vetracích otvorov v oblasti priameho slnečného žiarenia.

5.3 - Skontrolujte či sú technické požiadavky ohrievača prezentované v kapitole 2 tejto príručky (napätie, ochrana systému napájania, kvalita káblov a konektorov, ktoré budú pripojené k ohrievači) relevantné pre daný výrobok. Ak je to nutné, prosím kontaktujte predajcu alebo oficiálneho zástupcu výrobcu.

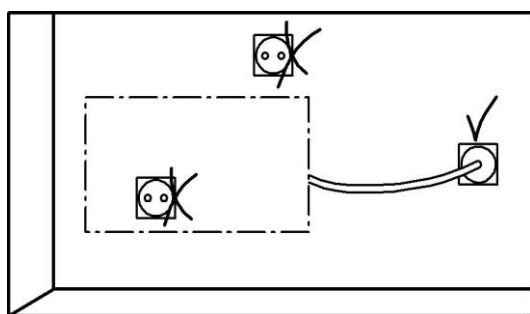
5.4 - V prípade pevnej inštalácie ohrievača na stenu je potrebné poznačiť miesta pre montážne otvory (viď obrázok 2, tabuľka 2) a pevne pripevniť upevňovacie držiaky ohrievača všetkými možnými spôsobmi s cieľom zaručiť spoľahlivé uchytenie na celú dobu prevádzky.

Podmienkou inštalácie je minimálna vzdialenosť radiátora od predmetov v miestnosti, ako je znázornené na obrázku 3, 4 (vzdialenosť je uvedená v centimetroch).

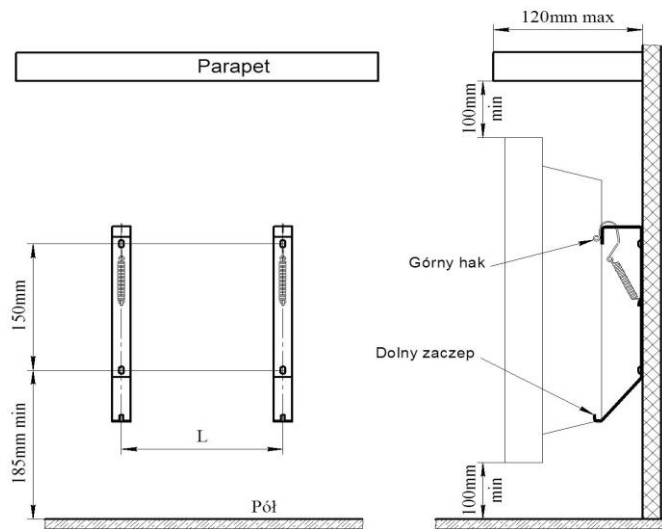
Ohrievač musí byť zavesený na horných hákoch závesných konzol (na tento účel sú na zadnej strane radiátora dva obdĺžnikové otvory), zatiaľ čo dolné háčiky konzol sa musia dotýkať zadnej steny ohrievača (nepoužívajte nadmernú silu, aby nedošlo k poškodeniu obalu alebo kryt radiátora). Ohrievač sa dá demontovať pohybom nahor, až kým spodné háčiky uvoľnia uchytenie na spodnej mriežke ohrievača.

Tabuľka. 2

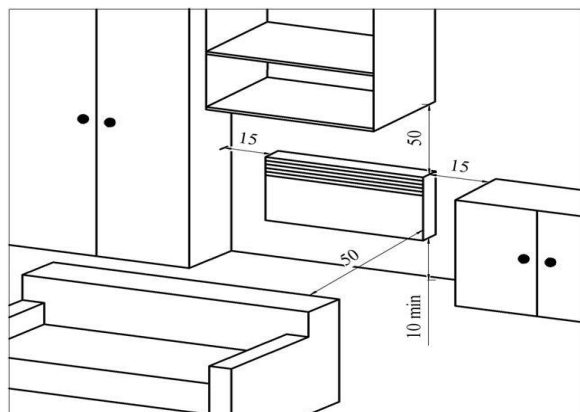
| | | | | | |
|--------------------|-----|-----|-----|-----|-----|
| Menovitý výkon, kW | 0,5 | 1,0 | 1,5 | 2,0 | 2,5 |
| L, mm | 177 | 267 | 377 | 517 | 667 |



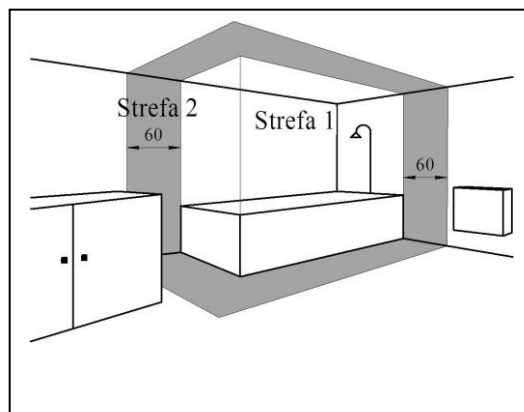
Obr.1



Obr. 2



Obr. 3

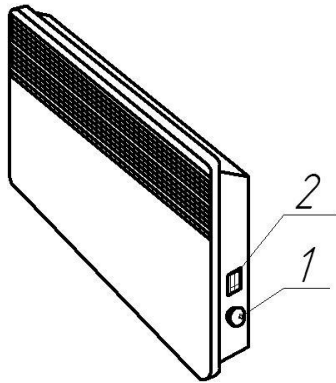


Obr. 4

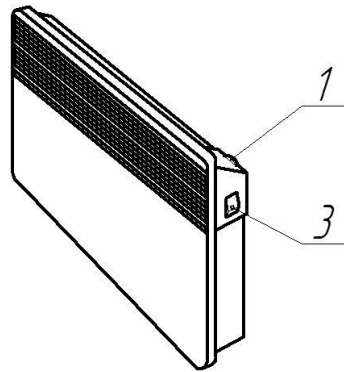
5.5 - Ohrievač typu IP24 môžu byť inštalovaný v kúpeľniach, wellness zariadenia ach a pod. (viď obr. 4). V tomto prípade nie je montáž vykurovacieho telesa tohto typu povolená: v zóne (Strefa 1) a v zóne (Strefa 2), kde sa osoba nachádzajúca sa vo vani, sprche alebo bazéne môže dosiahnuť na ohrievač alebo jeho kábel.

Elektrické zásuvky pre ohrievače by mali byť inštalované minimálne 25 cm nad podlahou a mimo priestor ohrievača. Iný spôsob zapojenia musí byť konzultovaný a odsúhlasený výrobcom.

5.6 - Stlačte tlačidlo umiestnené na boku ohrievača a otáčajte gombíka plynulej regulácie výkonu z polohy "0" - vypnuté. Znak nastaviteľného gombíku termostatu by mal byť zarovnaný v súlade s označením na obale ohrievača alebo riadiacej jednotky. Ohrievač je pripravený na prevádzku - (otočné ovládače ohrievača sú znázornené na obrázkoch 5 a 6).



Obr. 5: Poloha ovládacích prvkov (IP 20)



Obr. 6: Poloha ovládacích prvkov (IP 24)

- 1 – otočný gombík termostatu
- 2 – vypínač ovládania (vypínač pre modely ohrievač bez regulátora napájania)
- 3 – vypínač

6. REŽIMY

Výstraha! Je zakázané zapínať a prevádzkovať vykurovacie telesá bez montáže na stenu alebo pomocou nožičiek na podlahe. Ohrievač môže byť spustený len vtedy, keď je prívod vzduchu cez mriežku smerom nadol.

6.1 - Pripojenie vykurovacieho telesa

Zapojte napájací kábel do zásuvky ohrievača striedavého prúdu. Termostat je nastavený v polohe blízko k "MAX". Zapnite ohrievač posunutím spínač do polohy „I“.

Ak teplota v miestnosti dosiahne požadované hodnoty (môžete kontrolovať teplotu s teplomerom), pomaly otáčajte termostat k zníženiu číselných hodnôt (pri pohľade na výber), umiestnených na gombíku, kým sa funkcia kúrenie nevypne, čo je sprevádzané charakteristickým "cvaknutím". Zvolená teplota bude automaticky udržiavaná v miestnosti. Pre zníženie teploty v miestnosti nastavte termostat na nižšiu číselnú hodnotu. Pre zvýšenie teploty – na vyššiu.

Pre prepnutie režimu vykurovania na polovičný výkon (pre vykurovacie telesá s postupným výkonom), jednoducho nastavte ovládacie tlačidlo na "0".

6.2 - Spustenie funkcie proti zamrznutiu.

Gombík termostatu do polohy „T“ a zapnúť kúrenie.

6.3 - Odpojte ohrievač od elektrickej siete

Spínač regulátora by mal byť nastavený (spínač regulovaného napájania) do polohy "0" a následne odpojte napájací kábel zo zásuvky.

6.4 - Odstránenie radiátora

Pred odstránením musí byť ohrievač odpojený od siete podľa informácií v bode. 6.3 tohto návodu.

Ohrievač sa demontuje pohybom nahor, až kým spodné háčiky uvoľnia uchytenie na spodnej mriežke ohrievača.

6.5 - Vybrané odporúčania, užitočné pre výber modelov vykurovacích telies a ich použitie..

Voľba výkonu vykurovacích telies v prípade, keď sú hlavným zdrojom tepla, by sa mala uskutočniť na základe výpočtu 100 W na 1m² povrchu (za predpokladu, že sa jedná o izbu s normálnou izoláciou a výškou stropu nie viac ako 3 m).

V ostatných prípadoch by mala byť voľba elektrických ohrievačov vykoná kvalifikovaným servisným technikom v súlade so skutočnými hodnotami tepelnej straty miestnosti.

S cieľom znížiť náklady na energie musí byť:

- Odsleujte včas dosiahnutie požadovanej teploty v miestnosti
- Vypnite ohrievač počas vetrania miestnosti
- V neprítomnosti používateľa v miestnosti najmenej dve hodiny - nemeňte nastavenie termostatu. V prípade, že máte v pláne neobývať miestnosť viac ako 24 hodín - je nutné nastaviť gombík termostatu do polohy „T“;
- V prípade, že v miestnosti bolo nainštalovaných niekoľko ohrievačov, synchronizovať ich prácu nastavením gombíka do rovnakej polohy.

7. ÚDRŽBA

Mali by ste aspoň raz za mesiac vyčistiť masku chladiča od prachu štetcom a vysávačom, puzdro utierajte vlhkou handričkou. Nepoužívajte agresívne čistiace prostriedky.

8. DOPRAVA A SKLADOVANIE

8.1 - radiátory v balení od výrobcu sa môžu prepravovať vo všetkých typoch krytých dopravných prostriedkoch, ktorá poskytujú ochranu pred dažďom a mechanickým poškodením, v súlade s pravidlami pre ich prepravu. Počas prepravy, by mala byť teplota v rozmedzí od -50°C až +50°C pri relatívnej vlhkosti nepresahujúcej 80%. Vyhnite sa nárazom a nekontrolovaným pohybom vo vnútri vozidla prepravujúceho ohrievače.

8.2 - ohrievače by mali byť uchovávané v obaloch výrobcu v suchom vykurovanom priestore pri teplote od +5°C do +40°C pri relatívnej vlhkosti nepresahujúcej 80%.

Ohrievače by nemali byť skladované v miestnostiach s tekutinami a látkami, ktorých výpary môžu spôsobiť koróziu súčastí a poškodenie izolácie vodičov.

9. LIKVIDÁCIA

Výrobok neobsahuje látky, ktoré si vyžadujú špeciálne techniky odstránenia.

Opatrovaný ohrievač musí byť demontovaný a oddelene uložený do neželezného a železného šrotu. Následne odstránený v súlade s pravidlami, predpismi a metódami používaných v oblasti odpadovej segregácie.

Výrobok neobsahuje drahé kovy.

10. ZÁRUKA

10.1 - Záručná lehota - 5 rokov od dátumu zakúpenia na vykurovacie teleso, 2 roky pre ostatné prvky.

10.2 - Výrobca zaručuje, že výrobok spĺňa bezpečnostné požiadavky LVD (zariadenia využívajúce nízke napätie) a EMC (elektromagnetická kompatibilita)

EN 0335-1: 2012

EN 60335-2-30: 2009 + A11: 2012

EN 62233: 2008

EN 55014-1: 2006 + A1: 2009 + A2: 2011

EN 55014-2: 1997 + A1: 2001 + A2: 2008

EN 61000-3-2: 2006 + A1: 2009 + A2: 2008

v priebehu životnosti (10 rokov) v prísnom súlade s požiadavkami uvedenými v tomto manuály..

V prípade zistenia významných defektov počas záručnej doby, ktoré vznikli vinou výrobcu, má spotrebiteľ nárok na bezplatnú opravu, výmenu alebo vrátenie jeho hodnoty v súlade s požiadavkami občianskeho zákona „O ochrane spotrebiteľa“.

Podmienky záručného servisu:

Záruka sa vzťahuje na výrobné chyby odhalené v priebehu záručnej doby.

Podmienkou pre bezplatný záručný servis je dodržanie pravidiel pre inštaláciu a použitie spotrebiča, ktoré sú uvedené v tomto návode.

Záručná oprava je podmienená predložením:

- Mechanicky čistým, nepoškodeným a zabaleným produktom
- Dokladom o kúpe ohrievača
- Riadne vyplneným záručným listom.

Záruka nezahŕňa čistenie a nutnosť vykonávania preventívnych aktivít. Tieto práce sú vykonávané za príplatok.

Záruka sa nevzťahuje na:

- Výrobky, ktoré sú poškodené vonkajšími faktormi, ako je úbytok napätia, bleskom, požiarom, poškodenie vodou, ako aj zanedbávanie a ďalšími faktormi, ktoré nie sú pod kontrolou výrobcu
- Výrobky, ktoré prestali fungovať v dôsledku neodborného pripojenia k sieti a tiež z dôsledku odchýlky elektrických sieťových parametrov požadovaných normami (porucha siete)
- Produkty so stopami neoprávneného zásahu, opravami alebo prestavbou
- V prípade použitia výrobku na iné účely, ako očakáva výrobca
- Porušenie požiadaviek spotrebiteľa uvedených v tejto príručke.

Opravy by mali byť vykonávané prostredníctvom autorizovaných servisných stredísk.

Potrebné informácie týkajúce sa záručnej doby, použitia, použitia v záručnej dobe a pozáručný servis možno získať od predajcu.

Výrobky s týmto symbolom nemôžu byť umiestnené v nádobách s komunálnym odpadom. Podľa súčasných zákonov, prístroje poháňané elektrinou, musia byť zhromažďované oddelene v špeciálne na to určených oblastiach, aby bolo možné jeho opätovné použitie a spracovanie na základe existujúcich noriem v oblasti životného prostredia.



Q-termo, s.r.o.

Hlavná ulica 487/37, 018 64 Košeca, Slovenská republika

info@qtermo.cz, www.qtermo.cz