



Český jazyk (CZ)  
Slovenský jazyk (SK)

Zásobníkové ohřivače vody

Zásobníkové ohrievače vody

ⒸZ

5

## ELEKTRICKÉ OHŘÍVAČE VODY PRO DOMÁCNOSTI 30-120

určené pro montáž na stěnu

TECHNICKÝ POPIS

PŘÍRUČKA PRO MONTÁŽ, PROVOZ A ÚDRŽBU

ZÁRUČNÍ PODMÍNKY

ⒸSK

13

## ELEKTRICKÉ OHRIEVAČE VODY PRE DOMÁCNOSTI 30-120

určené pre montáž na stenu

TECHNICKÝ POPIS

PŘÍRUČKA PRE MONTÁŽ, PREVÁDZKU A ÚDRŽBU

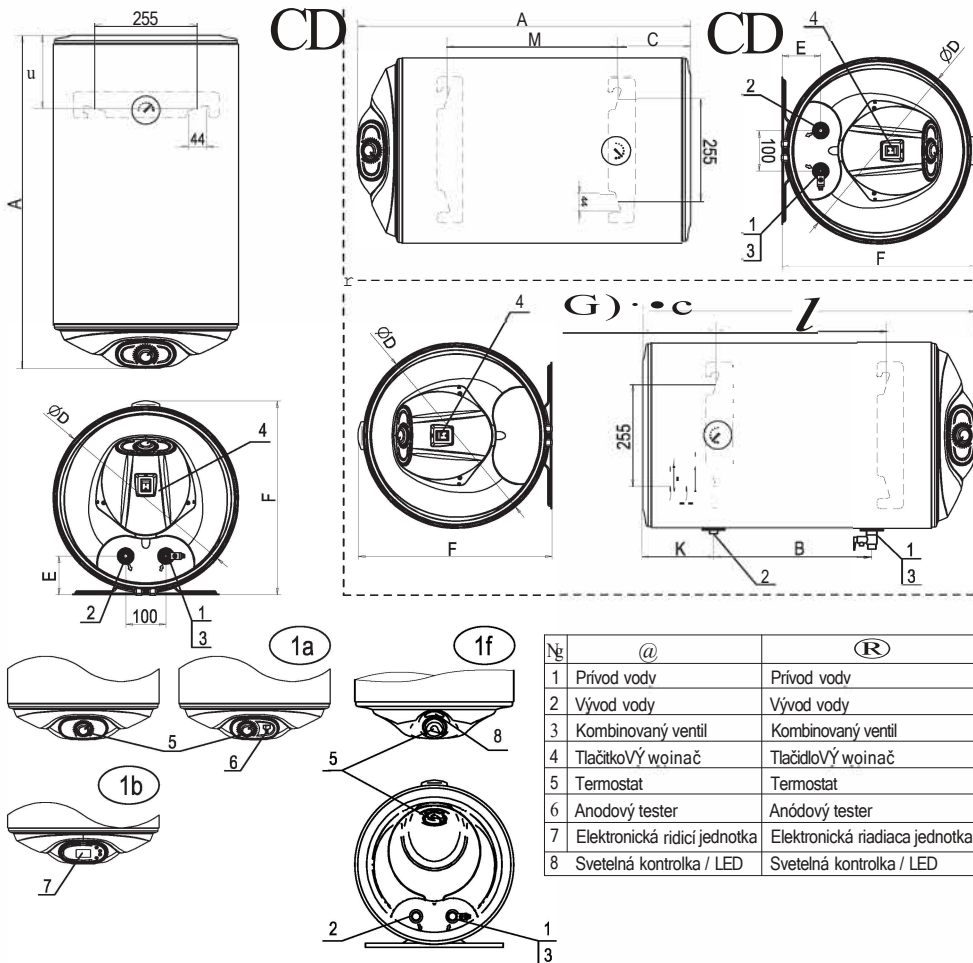
ZÁRUČNÉ PODMIENKY

ⒸZ

**VAROVÁNÍ!** Před instalací a samotným provozováním zařízení si pečlivě přečtete tento návod k použití!

ⒸSK

**VAROVANIE!** Pred inštaláciou a samotným prevádzkovaním zariadenia si pozorne prečítajte tento návod na použitie!

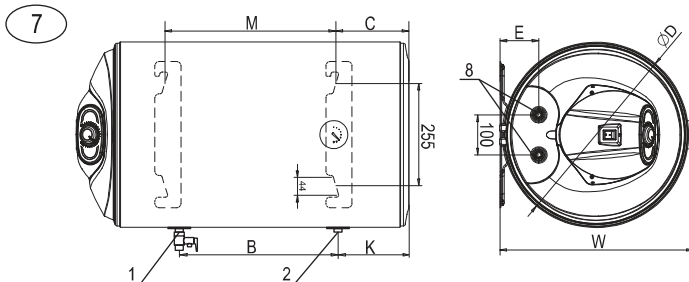
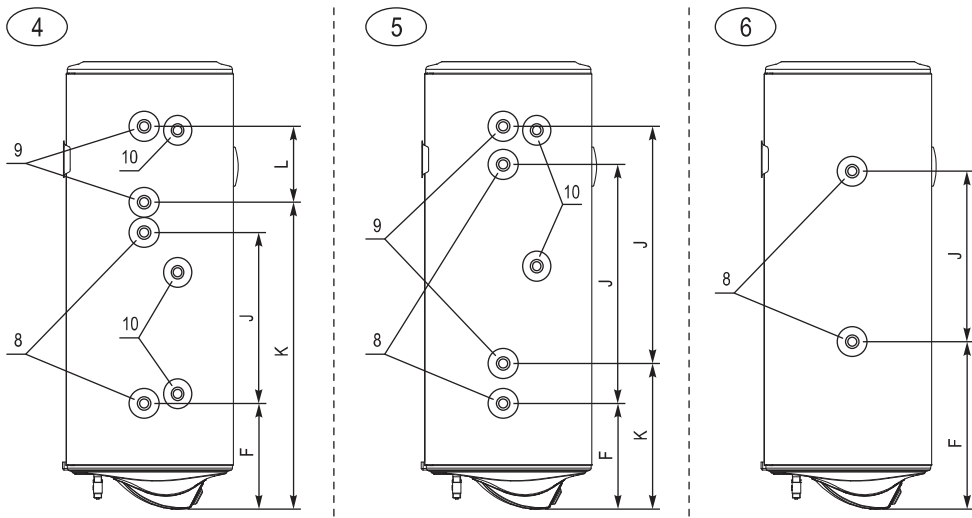


Tabuľka 1 / Tabuľka 1

Model	TREND 30 AQUA PLUS Anticalc 30  (QSTYLE 30 ANTICALC)	TREND 50 AQUA PLUS Anticalc 50  (QSTYLE 50 ANTICALC)	TREND 80 slim AQUA PLUS Anticalc 80S  (QSTYLE 80SLIM ANTICALC)	TREND 80 AQUA PLUS Anticalc 80  (QSTYLE 80 ANTICALC)	TREND 100 AQUA PLUS Anticalc 100  (QSTYLE 100 ANTICALC)	TREND 120 AQUA PLUS Anticalc 120  (QSTYLE 120 ANTICALC)	
Objem	30	50	80	80	100	120	
Obr. č.	1: (1f)						
Velikost	A	560 (550)	760 (750)	1125 (1115)	835 (825)	1005 (1000)	1170 (1165)
Velikost	C	155 (145)	155 (145)	155 (145)	185 (175)	185 (175)	185 (175)
[mm]	D	387 (360)	387 (360)	387 (360)	462 (435)	462 (435)	462 (435)
	E	80 (70)	80 (70)	80 (70)	96 (85)	96 (85)	96 (85)
	F	410 (380)	410 (380)	410 (380)	484 (455)	484 (455)	484 (455)

Elektrický zásobník vody je zakázané použiť pre zapojenie s cirkulačným obhom TUV! /Elektrický zásobník vody je zakázané použiť pro zapojení s cirkulačným obhom TUV!

Hodnoty v tabuľkách nižšie jsou pauze orientační./ Hodnoty v tabuľkách nižšie sú len orientačné.

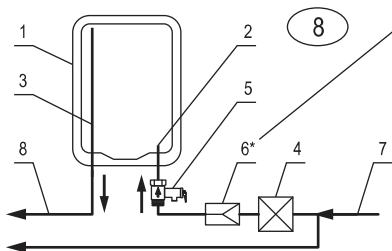


No	CZ	SK
1	Prívod vody	Prívod vody
2	Vývod vody	Vývod vody
8	Tepelný výměník I	Tepelný výměník I
9	Tepelný výměník II	Tepelný výměník II
10	Napojení termostatu	Napojenie termostatu

Tabulka 2 / Tabulka 2

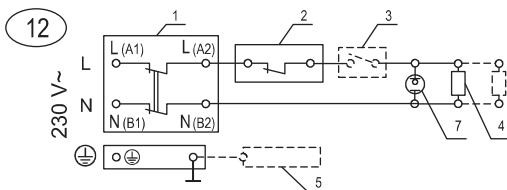
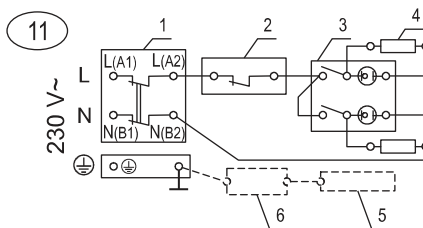
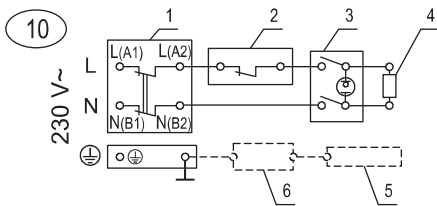
Model	TREND 80 KL TREND 80 KP AQUA PLUS Anticalc 80 KL AQUA PLUS Anticalc 80 KP		TREND 120 KL TREND 120 KP AQUA PLUS Anticalc 120 KL AQUA PLUS Anticalc 120 KP	
	Objem	80		120
Obr. č.	4			
Plocha špirál výměníků Plocha špirál výměníků [m <sup>2</sup> ]	S	Small	0.49	0.65
		S2	-	-
	Cr-Ni	S	0.6	0.87
		S2	-	-
Velikost Velikost [mm]	F	250	250	
	J	450	450	
	K	-	-	
	L	-	-	

Hodnoty v tabulkách níže jsou pouze orientační. / Hodnoty v tabulkách nižšie sú len orientačné.



**CZ** - pro tlak vody ve vodovodní síti vyšší než 0,5 MPa  
**SK** - pre tlak vody vo vodovodnej sieti vyšší ako 0,5 MPa

Nº	CZ	SK
1	Ohříváč vody	Ohrievač vody
2	Vstup vody	Vstup vody
3	Výstup vody	Výstup vody
4	Uzavírací ventil	Uzatvárací ventil
5	Kombinovaný ventil	Kombinovaný ventil
6*	Redukční ventil	Redukčný ventil
7	Studená voda	Studená voda
8	Teplá voda	Teplá voda



(---) – Volitelné / Voliteľné

Nº	CZ	SK
1	Tepelný spínač	Termo - ínterupťátor
2	Termostat	Termostat
3	Tlačítko	Cheie
4	Ohříváč	Íncázitor
5	Anoda	Anód
6	Anodový tester	Anódový tester
7	Světelná kontrolka / LED	Svetelná kontrolka / LED

## ZÁKLADNÍ BEZPEČNOSTNÍ POŽADAVKY

Před instalací a samotnou provozem vašeho ohřívače jste povinen si pečlivě přečíst všechny instrukce obsažené v tomto manuálu. Je navržen tak, aby Vás kompletně seznámil se zakoupeným spotřebičem, s pravidly pro jeho správné a bezpečné používání a nezbytnými úkony spojenými s údržbou a opravou zařízení. Kromě toho je nutné seznámit obsahem tohoto návodu i kompetentní osoby, které budou provádět instalaci, nebo v případě poruchy provádět opravu zařízení. Instalace a uvedení zařízení do provozu nespádá pod záruční povinnost prodávajícího a / nebo výrobce.

Ušchovejte si tuto příručku na vhodném místě pro budoucí použití. Dodržování pravidel uvedených v této příručce přispívá k bezpečnému používání ohřívače vody a je jednou ze záručních podmínek.

**POZOR!** Instalace ohřívače vody a jeho napojení na hlavní přívod vodovodního systému by mělo být prováděno pouze kvalifikovanými osobami v souladu s pokyny uvedenými v tomto návodu k použití a v souladu s místními předpisy a normami. Instalace bezpečnostních prvků a jiných součástí přístroje poskytnutých výrobcem je **POVINNÁ!**

**POZOR!** Napojení ohřívače na hlavní přívod vodovodního systému by mělo být prováděno pouze kvalifikovanými osobami v souladu s pokyny uvedenými v tomto návodu k použití a v souladu s místními předpisy a normami. Spotřebič musí být pevně napojen na kabel elektrického přívodu a vybaven ochranným uzemněním! Ohřívač nepřipojujte do elektrické sítě, pokud není jeho zásobník kompletně naplněn vodou! Nedodržením těchto pokynů se stává ohřívač nebezpečným a za takových podmínek je jeho používání přísně zakázáno!

**POZOR!** Připojení zásobníku s integrovanými tepelnými výměníky do místního topného systému (solární a / nebo jiné systémy na ohřev vody s použitím vody nebo kapalného média) musí provádět kvalifikované a kompetentní osoby v souladu s konstrukcí ohřívače. Způsob používání takového ohřívače vody během ohřevu vody v zásobníku pomocí alternativního zdroje tepla, jakož i dodržování bezpečnostních opatření, musí být prováděny v souladu s dodatečnými pokyny, předpisy a požadavky na používání, údržbu a servis. Takové dodatečné instrukce poskytuje společnost, která je odpovědná za projektové a montážní práce týkající se připojení zásobníku k alternativním zdrojům vytápění.


**VAROVÁNÍ!** Při používání spotřebiče vzniká nebezpečí opaření horkou vodou!

**VAROVÁNÍ!** Nedotýkejte se ohřívače a jeho ovládacího panelu v případě, že máte mokré ruce, pokud jste bosí nebo pokud stojíte na mokřém místě!

**VAROVÁNÍ!** Tento přístroj může být používán dětmi staršími než osm let, osobami se sníženými fyzickými, smyslovými nebo duševními schopnostmi, nebo s nedostatkem zkušeností a znalostí, kde jsou pod dohledem jiné způsobilé osoby nebo jsou poučeny o bezpečném používání přístroje a pochopili nebezpečí plynoucí z obsluhy tohoto zařízení. Dětem je hraní se s přístrojem přísně zakázáno! Je přísně zakázáno, aby děti prováděli čištění nebo servis tohoto zařízení!

## OCHRANA ŽIVOTNÍHO PROSTŘEDÍ

Tento spotřebič je označen dle nařízení o odpadech elektrických a elektronických zařízeních (OEEZ). Zajištěním správné likvidace tohoto výrobku pomůžete zabránit možným negativním dopadům na životní prostředí a lidské zdraví, a zároveň zabráníte možným důsledkům nesprávné likvidace tohoto výrobku.

Symbol  na výrobku nebo v průvodní dokumentaci udává, že s tímto spotřebičem nesmí být zacházeno jako s domovním odpadem. Místo toho by měl být předán na příslušném místě určeném k recyklaci elektrických a elektronických zařízeních. Likvidace musí být provedena v souladu s místními předpisy pro odstraňování odpadu. Pro podrobnější informace o zacházení, obnově a recyklaci tohoto výrobku se prosím obraťte na obecní úřad, služby komunálního odpadu nebo obchod, ve kterém jste výrobek zakoupili.

## TECHNICKÝ POPIS OHŘÍVAČE VODY

Ohřivač vody je určen pro běžné používání v domácnostech a slouží k výrobě horké vody ze společného vodovodního systému současně pro několik odběrných míst - kuchyň, koupelna atd.

Ohřivač vody je určen pouze pro použití v domácnostech a slouží k ohřevu vody z ústřední vodovodní sítě, přičemž složení a vlastnosti vody by měly být v souladu s uvedenými standardními hodnotami kvality vody, jako je obsah chloridu (méně než 250 mg / l), elektrická vodivost (více než 100 ms / cm), hodnota pH (v mezích 6.5-8) - pro ohřivače vody se smaltovaným zásobníkem a elektrická vodivost (méně než 200 uS / cm) - pro ohřivače vody s nerezovým zásobníkem na vodu. Tlak vody ve vodovodním systému by neměl být nižší než 0,1 MPa a vyšší než 0,5 MPa. Pokud je tlak vody vyšší než 0,5 MPa, postupujte dle pokynů uvedených v části týkající se připojení ohřivače k vodovodní síti.

Zásobníky na vodu jsou chráněny před korozi použitím vysoce kvalitního smaltovaného nátěru, zásobníky na vodu se smaltovanou povrchovou úpravou jsou vybaveny vestavěnými anodou ze speciální slitiny, které poskytují dodatečnou ochranu před korozi.

Vnější kryt ohřivačů je vyroben z epoxidového polymerního obalu a tepelná izolace je z polyuretanové pěny, která neobsahuje CFC (freon).

Schémata základních modelů s jejich modifikacemi jsou znázorněna na Obr. 1-7 a jejich technické specifikace naleznete v tabulkách 1, 1a, 2 a 2a.

QSTYLE – spotřebič je vybaven pouze s LED kontrolkou pro činnost topného tělesa. Celkový pohled na tyto modifikace je ukázán v tab. 1.

Vývody teplé a studené vody jsou označeny barevnými šipkami (červená, modrá).

Příkon ohřivače vody (kromě těch, které mají písmena "D" a "C") je 1,5 kW pro ohřivače v objemech 30 litrů, 2 kW pro objemy 50 litrů a 3 kW pro ostatní objemy.

Přesné a úplné číslo modelu, jmenovité provozní parametry a sériové číslo zakoupeného ohřivače vody jsou vyznačeny na výrobním štítku připevněném na těle ohřivače.

**Ohřivače vody pro vertikální instalaci.** Tyto modely ohřivačů jsou určeny pouze pro montáž ve vertikální poloze s napojením studené a horké vody na spodní straně, Obr. 1 Obr. 4-6.

**Ohřivače vody pro horizontální instalaci.** Tyto modely ohřivačů jsou určeny pouze pro montáž v horizontální poloze dle schématu určené pro každý model jednotlivě, Obr. 2 Obr. 3 Obr. 7

**Ohřivače vody pro univerzální instalaci.** Tyto ohřivače vody jsou navrženy pro volitelnou vertikální (Obr. 1) nebo horizontální instalaci (Obr. 2).

**VAROVÁNÍ!** Když je ohřivač vody s možností univerzální instalace namontován v horizontální poloze, je nezbytné, aby vývody na teplou a studenou vodu a jeho elektrické ovládání byly na jeho levé straně, viz Obr. 2. Pokud tato podmínka není dodržena, používání ohřivače je nebezpečné a výrobce a / nebo prodejce nepřebírá žádnou odpovědnost za výskyt nežádoucích následků a škod.

**Ohřivače vody s výměníkem tepla.** Tyto modely ohřivačů vody zajišťují energeticky efektivní provoz díky zabudovaným výměníkům tepla. Výstupy výměníku (ú) tepla a jejich základní instalační vzdálenosti jsou znázorněny na Obr. 4, 5, 6, 7 a v tabulce 2 a 2a. Použitím výměníku tepla může být ohřívání větší množství vody v zásobníku dalším alternativním zdrojem energie, tj. místním nebo centrálním vytápěním, solárními kolektory a jinými podobnými zdroji tepla. Pro efektivnější použití výměníku tepla se doporučuje zajistit cirkulaci chladicí kapaliny pomocí oběhového čerpadla. V případě chladicí kapaliny může být použita voda se složením a hodnotami indexu v rámci úrovní stanovených v předpisech týkajících se vody, nebo vyhraněného vodního roztoku, který není agresivní vůči výměníku tepla. Chladicí kapalina musí mít maximální teplotu 85 ° C a na topném okruhu musí být nainstalována řídicí jednotka (termostat), která nedovolí překročit danou teplotu. Důvodem je zamezení vypnutí elektrického topného tělesa resp. jeho tepelné pojistky během normálního provozu ohřivače. Tlak chladicí kapaliny v tepelných výměnících nesmí překročit uvedený pracovní tlak ohřivače.

## INSTALACE ZÁVĚSNÉHO OHŘÍVAČE VODY NA STĚNU

Ohřivač vody musí být instalován pouze v prostorách s normální protipožární ochranou, kde teplota nemůže klesnout pod 0 ° C. Dále je v blízkosti dostupný sifon napojen na odpadovou vodu, který slouží k odvodu vody z ventilu během běžného používání ohřivače. Současně sifon usnadní vypuštění vody ze zásobníku pro účely údržby a / nebo preventivních a servisních operací.

Při výběru správného místa pro instalaci je třeba vzít v úvahu typ konstrukce stěn a charakter materiálů, rozměry spotřebiče, způsob jeho upevnění, umístění jeho upevňovacích prvků (konzoly) a napájecích potrubí, zda ochranu prostředí vůči kapající vodě. Všechny tyto údaje jsou řádně označeny na výrobním štítku s výrobním číslem. Spotřebič musí být namontován tam, kde je chráněn před stříkající vodou, nebo před jejím přímým kontaktem. Aby se snížily tepelné ztráty, doporučuje se dodržovat minimální vzdálenost mezi ohřívačem vody a místy, kde se horká voda využívá.

Pokud jste si koupili ohřívač vody s napájecím kabelem s koncovkou (zásuvkou), toto zařízení nemůže být instalováno ve vlhkém prostředí! Umístění zařízení musí splňovat požadavky na elektrickou instalaci. (Viz informace o elektrickém zapojení obsažené v tomto návodu).

Je nutné, aby mezi spotřebičem a okolními stěnami a stropem byl k dispozici prostor:

- Pro vertikální ohřívače - minimálně 70 mm mezi spotřebičem a stropem; Nejméně 50 mm mezi spotřebičem a boční stěnou; Minimálně 350 mm pod spotřebičem, aby se usnadnila údržba a možná oprava
- Horizontální ohřívače - minimálně 70 mm mezi spotřebičem a stropem; Nejméně 70 mm mezi bočním krytem ohřívače (kromě vývodů) a stěnou; Minimálně 350 mm mezi plastovým krytem elektrické části a stěnou, aby se usnadnila údržba a možná oprava; Dostatečná vzdálenost pod ohřívačem k instalaci vodovodních přípojek a jednoduché vypuštění vody z nádrže.
- Při nádržích s výměníky tepla se musí ponechat dostatečná vzdálenost pro přídavné termostaty potřebné pro připojení dodatečných ovládacích a bezpečnostních prvků mezi napájecími otvory výměníku a přípojkami na externí zdroj tepla.

Ohřívač vody by měl být pevně instalován na stěnu v místnosti. Pro tento účel se používají ocelové šrouby (kotvy), pevně upevněné ve zdi, s průměrem 10-12 mm. Upevňovací prvky by měly být zajištěny proti vytažení ze stěny - měly by to být kotvící nebo průchozí šrouby (v závislosti na materiálu a konstrukce stěny). Doporučuje se, aby prvky, na kterých bude ohřívač zavěšen, byly navrženy pro trojnásobně větší zatížení, než je celková hmotnost spotřebiče včetně vody, která se v něm bude nacházet. Instalace ohřívače vody na dekorativní stěny (z jednoduchých cihel nebo jiných lehkých materiálů) je přísně zakázána. Na Obr. 1, 2, 3, 7 a v tabulkách jsou znázorněny vzdálenosti mezi šrouby (kotvami) pro montáž ohřívače.

**VAROVÁNÍ!** Nosné háky (konzoly) horizontálních ohřívačů vody musí být připevněny ke stěně. Pod hlavičkami šroubů (převlečenými maticemi) musí být umístěny podložky!

**VAROVÁNÍ!** Nedodržení požadavků na upevnění ohřívače vody na stěnu může způsobit poškození spotřebiče, škodu na jiných zařízeních a prostor, kde je zařízení umístěno, jakož i korozi obalu, nebo dokonce i závažnější poruchy a poškození ohřívače. V takových případech se na případné selhání a poškození nevztahuje záruka poskytovaná výrobcem a / nebo prodejcem a za náhradu škod je odpovědná strana, která nerespektovala uvedené pokyny.

Připojení ohřívače vody ke stěně musí být provedeno pouze odborníkem nebo specializovanou firmou.

## NAPOJENÍ OHŘÍVAČE VODY DO VODOVODNÍ SÍTE

Vodovodní síť, do které bude ohřívač vody připojen, jakož i všechny ostatní prvky, které jsou v této síti zahrnuty, musí odolávat trvalým teplotám vyšším než 80 °C a krátkodobým teplotám nad 100 °C, jakož i tlaku přesahující dvojnásobek pracovního tlaku spotřebiče.

Během připojování ohřívače vody k rozvodné síti je třeba se řídit šipkami a identifikačními kroužky, které jsou umístěny v okolí nespojovacích trubek ohřívače pro studenou a teplou vodu (vstupní a výstupní potrubí). Pomocí šipky směřující k vývodu a modrou barvou je označena studená přívodní vodovodní trubka a šipka směřující od vývodu označena červenou barvou je vývod horké vody. Některé spotřebiče jsou navíc dodatečně označeny doplňujícími značkami. Výstupy potrubí mají vnější závit o průměru 1/2". Schéma připojení ohřívače vody je znázorněna na Obr. 8. Pokud ohřívač vody pracuje při tlaku v nádrži na vodu a v potrubí větším než je 0,5 MPa, vyžaduje se instalace redukčního ventilu. Pokud místní předpisy vyžadují použití a instalaci dalších prvků, které nejsou součástí dodávky a nejsou přibaleny v balení, tak musí být zakoupeny a instalovány podle předpisů. Ohřívač vody je vybaven kombinovaným bezpečnostním ventilem.

**ALTERNATIVA** Kombinovaný pojistný ventil je umístěn v přibalovém kapse připevněném na obalu od spotřebiče a musí být povinně namontován na potrubí pro přívod studené vody. Během této instalace sledujte šipku na těle ventilu, která znázorňuje směr toku vody přes ventil.

**VAROVÁNÍ! JE ZAKÁZÁNO** namontovat jakýkoli ventil mezi kombinovaný ventil a ohřívač vody! Je zakázáno blokovat boční výtokový otvor kombinovaného ventilu!

Pokud jsou instalovány rozvody z mědi nebo z jiného kovu, jako je vodní nádrž, nebo pokud se používají mosazné spojky (fitinky), doporučuje se nainstalovat na vstupní a výstupní trubky nádrže nekovové spojky (tzv. Dielektrické armatury). Ty zamezí předčasné korozi vývodů a prodlouží tak životnost ohřívače.

**POZOR!** Pro ohřívače s výměníky tepla. Jakékoliv další vývody (kromě napájecí otvory výměníku), které budou propojeny s instalací a otvory pro přídavné termostaty a / nebo teploměr (tlakoměr), musí být uzavřeny přibalenými zátkami nebo jinými prvky vhodnými pro tento účel. Všechna připojení musí být utěsněny pro tlak vody nejméně 1,6 MPa.

Doporučuje se nainstalovat odtokový systém pro odkapávání z otvoru kombinovaného ventilu. Odtokové potrubí musí mít konstantní sklon směrem dolů a nacházet se v prostředí chráněném před mrazem, přičemž jeho konce musí být volně průchodné.

Když je ohřívač vody připojen na vodovodní systém, jeho nádrž na vodu by měla být kompletně naplněna vodou. Provádí se to v tomto pořadí:

- Zcela otevřete otočný kohoutek pro horkou vodu z nejzazšího vodovodní baterie;
- Otevřete uzavírací ventil na poz. 4 z Obr. 8;
- Čekajte, dokud se vzduch ze systému dostane ven a více než půl minuty bude z baterie vytékat silný a nepřerušovaný proud vody;
- Zavřete otočný kohoutek pro horkou vodu baterie;
- Zvedněte páčku kombinovaného ventilu na poz. 5 z Obr. 8 a nechte po dobu 30-60 boční otvor ventilu otevřený, dokud není proud vody konstantní a silný;
- Pak uvolněte páčku kombinovaného ventilu.

**VAROVÁNÍ!** Pokud z otvoru kombinovaného bezpečnostního ventilu nevytéká žádná voda, nebo jen voda se slabým průtokem (při normálním tlaku vody v systému), mělo by se to považovat za poruchu, která naznačuje zablokování tohoto ventilu nečistotami uvolněnými během instalace nebo z důvodu jiných zásahů do připojovacích rozvodů. JE ZAKÁZÁNO pokračovat v elektrickém připojení spotřebiče před odstraněním příčiny poruchy.

**VAROVÁNÍ!** Nedodržení požadavků na připojení k vodovodnímu systému může způsobit částečné naplnění nádrže na vodu a poruchu topného tělesa. Pokud není instalován kombinovaný ventil nebo byl nesprávně namontován, může to způsobit zničení nádrže na vodu, místnosti a / nebo jiné škody na hmotném a nehmotném majetku. Náhrada za takové škody nepatří do rozsahu závazků výrobce nebo prodejce a jsou na náklady strany, která nedodržela uvedené pokyny.

**VAROVÁNÍ!** Kombinovaný bezpečnostní ventil je jedním z bezpečnostních komponent ohřivače, který zajišťuje bezpečný provoz ohřivače vody. Je výslovně ZAKÁZÁNO používat ohřivač vody s chybným nebo demontovaným / odpojeným kombinovaným pojistným ventilem!

Připojení ohřivače vody k vodovodnímu systému musí provádět pouze kvalifikovaná osoba.

Pokud je to nutné, pojistný ventil může sloužit k vypouštění vody z nádrže na vodu. Takové vypouštění se provádí následovně:

- Odpojte topidlo od elektrické sítě pomocí volitelného zařízení (síťového vypínače) a pro větší bezpečnost odpojte i jistič v elektrickém obvodu ohřivače.
- Přívod studené vody k ohřivači je uzavřen - uzavírací ventil je uzavřen viz. poz. 4 z Obr. 8.
- Otevřete kohoutek horké vody na baterii, nebo odpojte připojení na vývod horké vody z ohřivače (výtokové potrubí).
- Zvedněte páčku kombinovaného ventilu poz. 5 na Obr. 8 a počkejte, dokud voda přestane vytékat z otvoru ventilu.

Tyto kroky ještě neumožňují úplné vypuštění vody z nádrže. Vpuštění provádí pouze kvalifikovaná osoba, protože vyžaduje úplné odpojení elektrického obvodu od spotřebiče a demontáž příruby vodní nádrže.

**VAROVÁNÍ!** JE striktně ZAKÁZÁNO zapínat ohřivač, pokud je nádrž na vodu částečně nebo zcela vypuštěna! Nezapomeňte znovu kompletně naplnit nádrž vodou před dalším uvedením ohřivače do provozu.

**VAROVÁNÍ!** JE ZAKÁZÁNA zapnutá cirkulace chladicího média přes výměník tepla ohřivače vody (i je jím ohřivač vybaven), pokud je nádrž na vodu částečně nebo úplně vypuštěna.

**VAROVÁNÍ!** Při vypouštění vody z nádrže na vodu je třeba provést všechna nezbytná opatření, aby nedošlo k poškození majetku vytékající vodou.

## PŘIPOJENÍ TEPELNÉHO VÝMĚNIKU OHŘIVAČE VODY NA ALTERNATIVNÍ ZDROJ TEPLA

Ohřivač vody s výměníkem tepla musí být připojen k alternativnímu zdroji tepla v souladu se speciálními pokyny, které poskytuje společnost odpovědná za projektování, instalaci a připojení topného systému. Je povinné instalovat všechny dodané a / nebo doporučené prvky této společnosti pro zajištění bezpečného řízení a ovládání pohybu chladicího média.

**VAROVÁNÍ!** Je zakázáno montovat uzavírací ventily na oba konce (vstup a výstup) výměníku tepla současně. V případech, kdy tepelný výměník není používán, ani připojen k okruhu zdroje tepla, musí být naplněn roztokem propylen – glykol vhodným pro topné systémy.

Připojení tepelného výměníku ohřivače vody k okruhu alternativního zdroje tepla musí být provedeno pouze kvalifikovanými technikami pověřenými společnostmi v oboru která se specializuje na tyto služby a postupují v souladu s návrhem systému.

## PŘIPOJENÍ OHŘIVAČE VODY NA SÍŤOVÝ ZDROJ

**VAROVÁNÍ!** Nepřipojujte ohřivač vody k elektrické síti, pokud jste se neujistilo, že nádrž na vodu je plná vody! Toto je nutné zkontrolovat!

Ohřivač vody je zařízení s ochranou proti poškození proudem I. třídy, která vyžaduje povinné připojení k uzemňovacímu obvodu instalace elektrického napájení.

Schémata elektrického obvodu modelů ohřivačů vody jsou znázorněny na Obr. 10 a 11 (modifikace se dvěma topnými tělesy označena písmenem "D"), Obr. 12 - QSTYLE

Napájení ohřivače vody je 230 V~ a je zajištěno samostatným proudovým obvodem izolovaného

tří žilového napájecího kabelu s průřezem každého vodiče 2,5 mm<sup>2</sup> (fázový, neutrální a uzemňovací). Proto, pokud je napájecí kabel ve stěně dvouvodňový, kvalifikovaný elektrikář musí přidat třetí nepřerušovaný ochranný vodič od rozvaděče do ohřivače vody. Pokud má zemnicí vodič / kabel dočasně napojení, toto uzemnění musí být zajištěno proti uvolnění. V opačném případě nebude spotřebič správně uzemněn a snižuje se tak jeho bezpečnost.

**VAROVÁNÍ!** JE POVINNÉ, aby byla při zapojování elektrického obvodu nainstalována přepětová ochrana, která splňuje podmínky přepětové ochrany III. třídy a zajišťuje úplné odpojení všech pólů. Vodiče mezi obvody a vstupními elektrickými



svorkami přístroje nesmí být přerušované žádným jističem nebo pojistkou. Pokud je ohřivač vody instalován v prostorách se sprchovým koutem a / nebo vanou, tato přepětová ochrana musí být umístěna mimo této místnosti.

Všechny konce kabelů v elektrickém okruhu spotřebiče musí být správně připojeny k hlavnímu rozvaděči napájení a do připojovacích svorek ohřivače vody. Ve fázovém okruhu je povinné nainstalovat elektrickou pojistku 10A pro elektrický výkon ohřivače vody do 2kW a 16A pro elektrický výkon 3kW. Elektrická instalace, ke které bude ohřivač vody připojen, musí být postavena v souladu s aktuálními zákony a s požadavky platných regionálních předpisů. Ačkoli platné předpisy nevyžadují, aby byl v napájecím okruhu ohřivače vody nainstalován automatický jistič proti úniku proudu (přepětová ochrana), takové zařízení doporučujeme instalovat z důvodu zvýšené bezpečnosti a ochrany zařízení.

Připojení kabelů ze síťové rozvodné skříňky ke konektorům v ohřivači musí být provedena po důkladném demontování plastového krytu tak, aby se elektrické obvody v přístroji nepřerušili. Podle schématu elektrického obvodu přilepeného na vnitřní straně krytu připojte fázový vodič napájecího kabelu na svorku označenou L (nebo A1 v závislosti na verzi), neutrální vodič na svorku označenou N (nebo B1) a uzemňovací vodič do bezpečnostní svorky (šroub nebo spojka) CE označené jako bezpečnostní uzemnění. Napájecí kabel musí být zajištěn proti posunutí pomocí kabelové svorky umístěné vedle otvoru kabelu v plastovém krytu. Po připojení a uchycení napájecího kabelu umístěte plastový kryt na své místo a zajistěte ho šrouby. Dbejte na volný pohyb kabelů, kapilárního senzoru termostatu a ovládacího spínače.

Pokud jste zakoupili ohřivač vody s předem nainstalovaným napájecím kabelem se zástrčkovou koncovkou, elektrické připojení se provádí pomocí přímého nasazení zástrčky do funkční a uzemněné elektrické zásuvky. Zásuvka by měla být samostatná, určená pouze pro okruh ohřivače vody a umístěna tak, aby byla po instalaci ohřivače snadno přístupná. Část elektrických instalačních kabelů, ve kterých je umístěna zásuvka, musí být vhodná pro odběr elektrické energie ohřivačem vody. Na fázovém vedení musí být nainstalována pojistka (10A pro výkon 2 kW a 16A pro výkon 3 kW). Instalace musí být provedena v souladu s platnými předpisy.

Vytažení zástrčky napájecího kabelu ze zásuvky se ohřivače vody vypne. Chybná a / nebo nevhodná elektrická instalace a / nebo zásuvka jsou vysoce rizikové podmínky pro vznik nehody s možností poškození výrobku, škody na majetku a ohrožení zdraví.

Po připojení spotřebiče k elektrické síti zkontrolujte jeho funkčnost.

**VAROVÁNÍ!** Nedodržení požadavků týkajících se připojení k elektrické síti brání bezpečnému používání spotřebiče a je zakázáno taková zařízení používat. Nežádoucí následky, které se vyskytnou v důsledku nedodržení podmínek týkajících se elektrického připojení spotřebiče, nejsou kryty závazky výrobce a / nebo zárukou prodejce, a jsou na úkor strany, která nedodržela podmínky uvedené v tomto návodu k obsluze.

Připojení ohřivače vody k napájení a kontrola jeho funkčnosti musí být prováděna pouze kvalifikovanými osobami a zabezpečení takové služby není povinností výrobce a / nebo prodejce, a ani nepodléhá záručnímu servisu.

## JAK SE POUŽÍVA ZAŘÍZENÍ

Ohřivač vody je zapnutý a uveden do provozního režimu stisknutím konce vypínače označeného symbolem "I". Pomocí otočného regulátoru můžete nastavit požadovanou teplotu vody. Svícení vypínače v zapnutém stavu znamená, že ohřivač vody pracuje a voda se ohřívá, zatímco zhasnuté světlo vypínače indikuje, že voda dosáhla nastavenou teplotu a ohřivač je neohřívá. Zařízení lze vypnout na trvale stisknutím konce tlačítka vypínače označeném "0". Kompletní odpojení ohřivače od napájecího zdroje se provádí pomocí přidavného vypínače umístěného na přívodu elektroinstalace.

U modelů označených písmenem "D" slouží každé jedno tlačítko na dvojitém vypínači, který je umístěn na ovládacím panelu, pro zapnutí / vypnutí jednoho z topných těles ohřivače. Díky tomu můžete použít poloviční nebo plný elektrický výkon spotřebiče v závislosti na konkrétních potřebách a požadovaného času na ohřev vody.

QSTYLE modifikace nejsou vybaveny zabudovaným vypínačem. Tento je nahrazen použitím externího zařízení. Pod plastovým krytem těchto zařízení je zabudovaná LED kontrolka, která signalizuje činnost elektrického topného tělesa.

Stupnice kolem knoflíku termostatu má samostatný sektor označený jako ECO. Když je kurzor knoflíku v tomto odvětví, voda se ohřeje na optimální teplotu, při které dochází ke snížení tepelných ztrát zařízení a tím i ke snížení potřeby elektrické energie. V tomto režimu je teplá voda v dostatečném množství pro běžné potřeby domácnosti. Pokud je potřeba velkého množství smíšené vody, knoflík termostatu se otáčí proti směru hodinových ručiček do své maximální polohy, aby se dosáhla vyšší možná teplota vody v nádrži. Doporučujeme Vám udržovat knoflík v sektoru ECO, pokud je ohřivač vody delší dobu nevyužívaný a slouží pouze k uskladnění ohřáté topné vody.

Ohřivač vody s integrovaným termostatem má funkci ochrany proti zamrznutí vody v nádrži. Když je knoflík termostatu v poloze maximálně vlevo t.j. na začátku stupnice, tak se ohřivač automaticky zapne při teplotě okolí kolem 8-10 ° C a vypne se při teplotě přibližně 12-15 ° C. Proto v případě poklesu teploty vzduchu v místnosti bude voda v nádrži chráněna před mrazem.

**POZOR!** Tato funkce nezabrání zmrznutí vody v rozvodech umístěných v místnosti instalace!

Zapnutí a vypnutí, nastavení a používání ohřivačů vody vybavených elektronickou řídicí jednotkou probíhá v souladu s pokyny a požadavky uvedenými v příložené příručce dodávané s touto řídicí jednotkou –

Návod pro připojení a používání zařízení s elektronickou řídicí jednotkou. U takových přístrojů je dodatečný návod k používání nedílnou součástí současného návodu na instalaci a provoz.

Teploměr namontovaný na vnějším krytu spotřebiče indikuje proces ohřevu vody. Není to zařízení určené pro přesné měření, ale indikuje jen přibližnou teplotu a množství teplé vody v nádrži na vodu.

**VAROVÁNÍ!** Nikdy nevypínejte přístroj, pokud existuje možnost, že voda v nádrži může zmraznout! Zamrznutím vody je možné poškodit ohřivač a také její nádrž.

**VAROVÁNÍ!** Tento přístroj může být používán dětmi staršími než osm let, osobami se sníženými fyzickými, smyslovými nebo duševními schopnostmi, nebo s nedostatkem zkušeností a znalostí, kde jsou pod dohledem jiné způsobilé osoby nebo jsou poučeny o bezpečném používání přístroje a pochopili nebezpečí plynoucí s jeho použitím. Dětem je hrání se s přístrojem přísně zakázáno! Je přísně zakázáno, aby děti prováděli čištění nebo servis tohoto zařízení!

Konstrukce kombinovaného bezpečnostního ventilu obsahuje speciální regulátor, který při běžném provozu ohřivače vody umožňuje, aby během nárůstu tlaku vody při ohřevu tato voda neunikala přes vypouštěcí otvor ve ventilu, ale aby přešla zpět do přívodního potrubí studené vody. Množství této vody je zanedbatelné a obvykle jen při nízké teplotě vody. Během běžného provozu ohřivače vody, jakož i během přítomnosti přidavného zpětného ventilu je možné, že přes otvor ventilu vyteče několik kapek vody. Toto by se nemělo vnímat jako porucha a proto vypouštěcí otvor kombinovaného ventilu by neměl být zablokován, protože by to mohlo způsobit poškození nádrže. V případě tlakového rázu vody v přívodním potrubí vestavěná zpětná klapka ve ventilu zabraňuje, aby se voda v nádrži na vodu vrátila do potrubí studené vody.

Použití zabudovaných topných výměníků (u ohřivačů vody, které jsou jimi vybaveny) ohřev vody v nádrži musí probíhat podle pokynů, které poskytly osoby nebo společnosti, které provedli návrh a instalaci systému na ohřev vody z alternativních zdrojů elektrické energie. Soulad s pokyny v těchto příručkách je povinný.

Když se spotřebič používá v oblastech s měkkou vodou bohatou na vápenc, je možné během ohřevu vody slyšet určité zvuky. Hluk je způsoben vápencem usazeným na topném tělese a v nádrži na vodě. Množství usazeného vápence závisí na složení vody a její teplotě ohřevu. Pokud je teplota ohřevu vyšší než 60 °C, zvyšuje se tím množství usazeného vápence. Akumulovaný vápenc zabraňuje prostupu tepla a tím zpomaluje účinnost topného tělesa. Dlouhodobé působení povlaku z vápence může dokonce způsobit selhání elektrického tělesa, přičemž se zvyšuje i čas potřebný na ohřev vody.

Při používání spotřebiče je možné slyšet slabý zvuk kvůli proudění vody potrubím a samotným spotřebičem, jakož i díky přirozenému procesu rozpínání a vytápění.

Pokud se ohřivač pravidelně používá k ohřevu vody při nižší teplotě, doporučuje se otočit knoflík termostatu do své maximální polohy nejméně jednou měsíčně a následně ohřát vodu na maximální teplotu po dobu alespoň 24 hodin. Účelem je zabránit množení nežádoucích bakterií.

## DODATEČNÉ OCHRANA PŘED KOROZÍ

**Ohřivač vody se smaltovanou nádrží** - V každém ohřivači vody se smaltovanou nádrží je instalována dodatečná ochrana proti korozi. Skládá se z anodové ochrany (anody) ze speciální slitiny, která pracuje jen tehdy, když je nádrž na vodu plná. Anoda je spotřební materiál (t.j. zařízení které se za normálních podmínek opotřebovává během provozu spotřebiče) a její průměrná životnost je až 5 let. Toto období závisí na způsobu provozování přístroje a od složení ohřívanej vody. Po uplynutí doby životnosti musí výrobce, autorizovaný specialista nebo servisní společnost zkontrolovat aktuální stav anody. V případě potřeby by měla být nahrazena novou. Dodržení termínu kontroly a včasná výměna anody je důležitá pro účinnou ochranu nádrže před korozi.

Posouzeny a výměna anody nepodléhá záruce výrobcem a / nebo prodejců.

**Ohřivač vody se smaltovanou nádrží a anodovým testerem** - Dostupnost anodového testeru jako řídicího zařízení je důležitá pro provoz ohřivače. Některé modifikace ohřivače vody s tradičním termostatem jsou vybaveny elektromechanickým anodovým testerem (Obr. 9). Skládá se z ukazatele (šipky) se stupnicí a spínače (tlačítka). Stupnice má dvě části - červené a zelené pole. V normálním provozním stavu je ukazatel testeru v červené sekci - tester není zapnutý a anoda funguje správně. Kontrola anodové ochrany se provádí při úplném ohřevu vody (termostat je v poloze VYPNUTO, tj vypínač není rozsvícen). Stisknutím tlačítka na testeru po dobu několika sekund se šipka odchýlí směrem k zelenému sektoru stupnice. Velikost změny je silně ovlivněna parametry vody a její teplotou, protože hranice mezi dvěma sektory odpovídá průměrným hodnotám vody. Kritériem účinnosti anody je rozsah proměnné. Když se v čase stisknutí tlačítka testeru šipka neodkloní nebo se nachází na začátku červené části, měli byste se obrátit na prodejce nebo specializovaný servis prodejce a / nebo výrobce. Jejich odborníci prozkoumají stav ochrany proti korozi v nádrži a případně provedou opravu, pokud je to nutné. U některých modifikací ohřivače vody signalizuje elektronická řídicí jednotka účinnost anody a stupeň opotřebení pravidelným blikáním displeje. Při pokročilém opotřebení se velikost osvětlené části snižuje. Konkrétně je tento postup popsán v dodatečné příručce týkající se funkcí elektronické řídicí jednotky. Když rozsvícená část displeje úplně zhasne, můžete se obrátit na nejbližší servisní společnost, aby prozkoumali a případně nahradily nefunkční anodu.

**Vodní nádrže z vysoce kvalitní chromniklové legované oceli** mají ochranu proti korozi a zaručenou dlouhou životnost zabezpečenou správnou volbou oceli, přiměřeným designem a vhodnou konstrukcí během procesu výroby nádrží.

## SERVIS, PREVENCE, ÚDRŽBA

Aby byla zajištěna spolehlivá provoz nádrže na vodu v oblastech s vysoce vápennou vodou, doporučuje se pravidelně vyčistit vápenc nahromaděný uvnitř nádrže. Tato operace by měla probíhat nejméně jednou za dva roky, zatímco v oblastech s vyšším obsahem vápníku ve vodě se doporučuje interval čištění minimálně jednou ročně. Usazeniny vápníku na smaltovaném povlaku by se neměly odstraňovat jinak, než pomocí suché bavlněné tkaniny bez použití tvrdých nástrojů. Pravidelné odstraňování a čištění vápníku je důležité zejména pro spolehlivý provoz spotřebiče. Během této údržby se doporučuje provést prohlídku anodové ochrany zásobníku. Tyto služby nepodléhají záručním podmínkám a musí být prováděny pouze kvalifikovanou osobou.

**VAROVÁNÍ!** Aby se zajistil bezpečný a bezporuchový chod ohřívače vody, kombinovaný ventil musí pravidelně kontrolovat na snížení jeho propustnosti. Dělá se to tak, že zvednete páčku a počkáte přibližně 30-60 sekund, dokud je proud vypouštěné vody silný a nepřerušovaný. Tato operace se musí provádět po připojení ohřívače k instalaci a nejméně jednou za dva týdny v průběhu používání ohřívače, případně po zastavení a opětovném spuštění přívodu vody. Pokud při plnění nádrže po otevření ventilu neodtéká voda nebo je průtok příliš slabý, došlo pravděpodobně k poruše a ventil je ucpaný nečistotami uvolněnými během instalace či během zastavení přívodu vody. Používání ohřívače vody v kombinaci s vadným ventilem je přísně zakázáno. Ihned odpojte spotřebič od elektrické sítě a obraťte se na nejbližší autorizovanou servisní společnost. V opačném případě může dojít k poškození nádrže na vodu a mohou vzniknout hmotné a nehmotné škody v místnosti, kde se nachází ohřívač vody.

Pokud nejste jisti teplotou v místnosti, kde je instalován ohřívač vody, tj že teplota může klesnout pod 0 ° C, voda z nádrže MUSÍ být vypouštěna - viz "Připojení ohřívače k instalaci".

Vnější plášť ohřívače vody a plastové části lze čistit pouze pomocí mírně navlhčené měkké bavlněné tkaniny a nikdy s invazivními a / nebo abrazivními látkami a přípravky. Před čištěním spotřebiče MUSÍ být toto zařízení odpojeno od zdroje napájení pomocí přídavného vypínače nebo odpojením zástrčky z elektrické sítě. JE ZAKÁZÁNO čistit spotřebič pomocí parního čističe. Zvláštní pozornost je třeba věnovat tomu, aby se zabránilo namočení osvětleného vypínače spotřebiče na jeho ovládacím panelu. Ohřívač vody může být opět zapnut pouze po úplném odstranění vlhkosti.

Pravidla pro kontrolu anodové ochrany a výměny anod (viz předchozí část), jakož i odstranění nahromaděného vápníku, se musí přísně dodržovat během a po záruční době spotřebiče.

Během používání a údržby spotřebiče nepoškozujte štítek s technickými údaji a sériovým číslem ohřívače. Pokud ho v případě nutnosti odeberete, je nutné ho uchovat během záručního období, protože jde o dokument sloužící k identifikaci ohřívače vody.

## PORUCHY

Pokud ohřívač neohřívá vodu, zkontrolujte, zda není vypnut externí vypínač, zda není tlačítko vypínače vypnuto a zda není otočný knoflík otočen do polohy nejnižší teploty.

Pokud je napájení v pořádku, osvětlený vypínač na ovládacím panelu zapnutý a otočný knoflík termostatu otočen do své polohy pro nejvyšší teplotu, ale voda v přístroji se stále neohřívá (je možné, že prosvětlené tlačítko nebo signální kontrolka je nebo není rozsvícena), tak pomocí externího vypínače odpojte ohřívač a kontaktujte nejbližší autorizovanou servisní společnost.

V případě, že z baterie při zcela otevřeném kohoutku na horkou vodu nevytéká voda, nebo je jen slabý průtok, zkontrolujte, zda není filtr na výstupu z vodovodní baterie ucpaný, nebo zda uzavírací ventil před ohřívačem není zcela nebo částečně zavřený (4, obr. 8), nebo zda není úplně zastavena dodávka vody. Pokud všechny výše uvedené příčiny nejsou příčinou poruchy, pomocí externího vypínače odpojte ohřívač a kontaktujte nejbližší autorizovanou servisní společnost.

Pokud je ohřívač vody vybaven elektronickou řídicí jednotkou, na konci přiloženého návodu k použití jsou uvedeny chybové hlášení uváděné na displeji v případě poruchy a jaká opatření je třeba provést pro každý jednotlivý případ. V případě jakéhokoli jiného obecného případu poruchy odpojte topidlo pomocí externího vypínače a obraťte se na nejbližší autorizovanou servisní společnost.

V případě poruchy napájecího kabelu a konektoru Beta 4 kontaktujte nejbližší autorizovaný servis výrobce, protože uvedený kabel z důvodu předjetí nebezpečí musí nahradit výrobce, jeho servisní zástupce nebo osoba s podobnou kvalifikací.

## ZÁRUKA, ZÁRUČNÍ OBDOBÍ A ZÁRUČNÍ PODMÍNKY

Informace o záruce, záručních podmínkách, záruční době, platnosti záruky a závazcích výrobce na zakoupený výrobek, jakož i kontakt na autorizovaný servis výrobce nebo dodavatele během záruční lhůty spotřebiče jsou uvedeny v záručním listě spotřebiče. Při koupi spotřebiče musí být záruční formulář řádně vyplněný a podepsaný prodávajícím i kupujícím. Záruční formulář uchovávejte na bezpečném místě.

Ve všech případech se použijí platné zákony, předpisy a legislativa, která se zabývá právy a povinnostmi spotřebitele, prodávajícího a výrobce, a jejich vztahy k zakoupenému ohřívači vody, jeho instalaci, používání, údržbě a servisu.

Záruční doba je určena prodávajícím a platí pouze pro zeměpisné území dané krajiny.

Záruka je platná pouze tehdy, pokud je spotřebič v provozu:

- Je instalován dle požadavků na instalaci a provoz.
- Používá se pouze dle určeného účelu a v souladu s návodem k instalaci a provoz.

Záruka sestává z bezplatné opravy všech výrobních chyb, které mohou vzniknout během záruční doby. Opravy provádějí servisní specialisté autorizovaného servisu prodávajícího / výrobce.

Záruka se nevztahuje na škody způsobené:

- Nesprávnou přepravou
- Nesprávným uložením
- Nesprávným používáním
- Parametry vody jsou odlišné od přípustných norem pro kvalitu pitné vody, a zejména pokud: obsah chloridu je více než 250 mg / l, elektrická vodivost je menší než 100 ms / cm, hodnota pH je mimo 6.5-8 pro ohřívače vody se smaltovanou nádrží a elektrická vodivost větší než 200 ms / cm pro ohřívače vody s nerezovou nádrží.
- Napájecí napětí je odlišné od jmenovitého napětí jednotky.
- Poškozením způsobeným zmrazením vody.
- Elementárním nebezpečím, živelnou pohromou a jinými okolnostmi vyšší moci.
- Nedodržením návodu na instalaci a provoz.
- V případech, kdy se neoprávněná osoba pokusila opravit jakýkoliv druh poruchy spotřebiče.

Ve výše uvedených případech bude chyba opravena za úhradu.

Záruka se nevztahuje na normální opotřebované části a součásti zařízení, na části, které se během běžného používání spotřebičem, na osvětlovací a signální svítidla, na barvu vnější plochy, změnu tvaru, velikosti a umístění částí a komponentů, které jsou nebo byly vystaveny nárazům a podmínkám, které nejsou považovány za běžné použití.

Ušlé zisky, jakož i hmotné a nehmotné škody způsobené dočasnou neschopností používat zařízení během jeho preventivní údržby a opravy nejsou kryty zárukou.

**SPLNĚNÍ POŽADAVKŮ UVEDENÝCH V TOMTO NÁVODU K POUŽITÍ JE PŘEDPOKLADEM K ZABEZPEČENĚJŠÍMU PROVOZU VAŠEHO ZAKOUPENÉHO SPOTŘEBIČE A JE TO JEDNA ZE ZÁRUČNÍCH PODMÍNEK.**

**JE ABSOLUTNĚ ZAKÁZÁNO PROVÁDĚT JAKÉKOLI ZMĚNY NA PRODUKTU A JEHO KONSTRUKCI UŽIVATELEM NEBO JINOU ZÁKAZNÍKŮM POVĚŘENOU OSOBOU. JAKÉKOLI ZJIŠTĚNÍ TĚCHTO ZMĚN A ÚPRAV MŮŽE VÉST KAUTOMATICKÉ ZTRÁTĚ VŠECH ZÁRUČNÍCH PRÁV A POVINNOSTÍ VÝROBCE NEBO PRODEJCE.**

**V PŘÍPADĚ NUTNÉHO SERVISU KONTAKTUJTE POUZE AUTORIZOVANÝ SERVIS VÝROBCU, KTERÉHO KONTAKT NALEZNETE V PŘÍLOZE TOHOTO MANUÁLU.**

**VÝROBCE SI VYHRADZUJE PRÁVO NA ZMĚNY V KONSTRUKCI ČI VE VLASTNOSTECH VÝROBKU BEZ PŘEDCHOZÍHO UPOZORNĚNÍ, KTERÉ NEMAJÍ VLIV NA JEJICH BEZPEČNOST.**

## ZÁKLADNÉ BEZPEČNOSTNÉ POŽIADAVKY

Pred inštaláciou a samotnou prevádzkou vášho ohrievača ste povinný si pozorne prečítať všetky inštrukcie obsiahnuté v tomto manuály. Je navrhnutý tak, aby Vás kompletne oboznámil so zakúpeným spotrebičom, s pravidlami pre jeho správne a bezpečné používanie a nevyhnutnými úkonmi spojenými s údržbou a opravou zariadenia. Okrem toho je nutné oboznámiť s obsahom tohto návodu aj kompetentné osoby, ktoré budú vykonávať inštaláciu, alebo v prípade poruchy vykonávať opravu zariadenia. Inštalácia a uvedenie zariadenia do prevádzky nespadá pod záručné povinnosť predávajúceho a/alebo výrobcu.

Uschovajte si túto príručku na vhodnom mieste pre budúce použitie. Dodržiavanie pravidiel uvedených v tejto príručke prispieva k bezpečnému používaniu ohrievača vody a je jednou zo záručných podmienok.

**POZOR!** Inštalácia ohrievača vody a jeho napojenie na hlavný prívod vodovodného systému by malo byť vykonávané len kvalifikovanými osobami v súlade s pokynmi uvedenými v tomto návode na použitie a v súlade s miestnymi predpismi a normami. Inštalácia bezpečnostných prvkov a iných súčastí prístroja poskytnutých výrobcom je **POVINNÁ!**

**POZOR!** Napojenie ohrievača na hlavný prívod vodovodného systému by malo byť vykonávané len kvalifikovanými osobami v súlade s pokynmi uvedenými v tomto návode na použitie a v súlade s miestnymi predpismi a normami. Spotrebič musí byť pevne napojený na kábel elektrického prívodu a vybavený ochranným uzemnením! Ohrievač nepripájajte do elektrickej siete, pokiaľ nie je jeho zásobník kompletne naplnený vodou! Nedodržaním týchto pokynov sa stáva ohrievač nebezpečným a za takýchto podmienok je jeho používanie prísne zakázané!

**POZOR!** Pripojenie zásobníka s integrovanými tepelnými výmenníkmi do miestneho vykurovacieho systému (solárne a/alebo iné systémy na ohrev vody s použitím vody alebo kvapalného média) musia vykonávať kvalifikované a kompetentné osoby v súlade s konštrukciou ohrievača. Spôsob používania takéhoto ohrievača vody počas ohrevu vody v zásobníku pomocou alternatívneho zdroja tepla, ako aj dodržiavanie bezpečnostných opatrení, musí byť vykonávané v súlade s dodatočnými pokynmi, predpismi a požiadavkami na používanie, údržbu a servis. Takéto dodatočné inštrukcie poskytuje spoločnosť, ktorá je zodpovedná za projektové a montážne práce týkajúce sa pripojenie zásobníka k alternatívnym zdrojom vykurovania.


**VAROVANIE!** Pri používaní spotrebiča vzniká nebezpečenstvo obarenia horúcou vodou!

**VAROVANIE!** Nedotýkajte sa ohrievača a jeho ovládacieho panela v prípade, ak máte mokré ruky, ak ste bosí, alebo ak stojíte na mokrom mieste!

**VAROVANIE!** Tento prístroj môže byť používaný deťmi staršími ako osem rokov, osobami so zníženými fyzickými, zmyslovými alebo duševnými schopnosťami, alebo s nedostatkom skúseností a znalostí, kde sú pod dohľadom inej spôsobilšej osoby, alebo sú poučené o bezpečnom používaní prístroja a pochopili nebezpečenstvá plynúce z obsluhy tohto zariadenia. Deťom je hranie sa s prístrojom prísne zakázané! Je prísne zakázané, aby deti vykonávali čistenie alebo servis tohto zariadenia!

## OCHRANA ŽIVOTNÉHO PROSTREDIA

Tento spotrebič je označený podľa nariadenia o odpadoch elektrických a elektronických zariadení (OEEZ). Zabezpečením správnej likvidácie tohto výrobku pomôžete zabrániť možným negatívnym dopadom na životné prostredie a ľudské zdravie, a zároveň zabránite možným dôsledkom nesprávnej likvidácie tohto výrobku.

Symbol  na výrobku alebo v sprievodnej dokumentácii udáva, že s týmto spotrebičom nesmie byť zaobchádzané, ako s domovým odpadom. Likvidácia musí byť vykonaná v súlade s miestnymi predpismi pre odstraňovanie odpadu. Pre podrobnejšie informácie o zaobchádzaní, obnove a recyklácii tohto výrobku sa prosím obráťte na obecný úrad, služby komunálneho odpadu alebo obchod, v ktorom ste výrobok zakúpili.

## TECHNICKÝ POPIS OHRIEVAČA VODY

Ohrievač vody je určený pre bežné používanie v domácnostiach a slúži na výrobu horúcej vody zo spoločného vodovodu systému súčasne pre niekoľko odberných miest - kuchyňa, kúpeľňa atď.

Ohrievač vody je určený len na použitie v domácnostiach a slúži k ohrevu vody z ústrednej vodovodnej siete, pričom zloženie a vlastnosti vody by mali byť v súlade s uvedenými štandardnými hodnotami kvality vody, ako je obsah chloridu (menej ako 250 mg/l), elektrická vodivosť (viac ako 100 µS/cm), hodnota pH (v medziach 6.5-8) - pre ohrievače vody so smaltovaným zásobníkom a elektrická vodivosť (menšia ako 200 µS/cm) - pre ohrievače vody s nerezovým zásobníkom na vodu. Tlak vody vo vodovodnom systéme by nemal byť nižší ako 0,1 MPa a vyšší ako 0,5 MPa. Ak je tlak vody vyšší ako 0,5 MPa, postupujte podľa pokynov uvedených v časti týkajúcej sa pripojenia ohrievača k vodovodnej sieti.

Zásobníky na vodu sú chránené pred koróziou použitím vysoko kvalitného smaltovaného náteru. Zásobníky na vodu so smaltovanou povrchovou úpravou sú vybavené vstavanými anódami zo špeciálnej zliatiny, ktoré poskytujú dodatočnú ochranu pred koróziou.

Vonkajší kryt ohrievačov je vyrobený z epoxidového polymérového obalu a tepelná izolácia je z polyuretánovej peny, ktorá neobsahuje CFC (freón).

Schémy základných modelov s ich modifikáciami sú znázornené na Obr. 1-7 a ich technické špecifikácie nájdete v tabuľkách 1, 1a, 2 a 2a.

QSTYLE – spotrebič je vybavený iba s LED kontrolkou pre činnosť výhrevného telesa. Celkový pohľad na tieto modifikácie je ukázaný v tab. 1.

Vývody teplej a studenej vody sú označené farebnými šípkami (červenou a modro).

Príkon ohrievača vody (okrem tých, ktoré majú písmená "D" a "C") je 1,5 kW pre ohrievače v objemoch 30 litrov, 2 kW pre objemy 50 litrov a 3 kW pre ostatné objemy.

Presné a úplné číslo modelu, menovité prevádzkové parametre a sériové číslo zakúpeného ohrievača vody sú vyznačené na výrobnom štítku pripevnenom na tele ohrievača.

**Ohrievače vody pre vertikálnu inštaláciu.** Tieto modely ohrievačov sú určené iba na montáž vo vertikálnej polohe s napojením studenej a horúcej vody na spodnej strane, Obr. 1 Obr. 4-6.

**Ohrievače vody pre horizontálnu inštaláciu.** Tieto modely ohrievačov sú určené iba na montáž v horizontálnej polohe podľa schémy určenej pre každý model jednotlivito, Obr. 2 Obr. 3 Obr. 7

**Ohrievače vody pre univerzálnu inštaláciu.** Tieto ohrievače vody sú navrhnuté pre voliteľnú vertikálnu (Obr. 1) alebo horizontálnu inštaláciu (Obr. 2).

**VAROVANIE!** Keď je ohrievač vody s možnosťou univerzálnej inštalácie namontovaný v horizontálnej polohe, je nevyhnutné, aby vývody na teplú a studenú vodu a jeho elektrické ovládanie boli na jeho ľavej strane, viď Obr. 2. Ak táto podmienka nie je dodržaná, používanie ohrievača je nebezpečné a výrobca a/alebo predajca nepreberá žiadnu zodpovednosť za výskyt nežiaducich následkov a škôd!

**Ohrievače vody s výmenníkom tepla.** Tieto modely ohrievačov vody zabezpečujú energeticky efektívnu prevádzku vďaka zabudovaným výmenníkom tepla. Výstupy výmenníka (-ov) tepla a ich základné inštaláčne vzdialenosti sú znázornené na Obr. 4, 5, 6, 7 a v tabuľke 2 a 2a. Použitím výmenníka tepla môže byť ohrievané väčšie množstvo vody v zásobníku ďalším alternatívnym zdrojom energie, t.j. miestnym alebo centrálnym vykurovaním, solárnymi kolektormi a inými podobnými zdrojmi tepla. Pre efektívnejšie použitie výmenníka tepla sa odporúča zabezpečiť cirkuláciu chladiacej kvapaliny pomocou obehového čerpadla. V prípade chladiacej kvapaliny môže byť použitá voda so zložením a hodnotami indexu v rámci úrovni stanovených v predpisoch týkajúcich sa vody, alebo vyhradeného vodného roztoku, ktorý nie je agresívny voči výmenníku tepla. Chladiaca kvapalina musí mať maximálnu teplotu 85 °C a na vykurovacom okruhu musí byť nainštalovaná riadiaca jednotka (termostat), ktorá nedovolí presiahnuť danú teplotu. Dôvodom je zamedzenie vypnutia elektrického vykurovacieho telesa resp. jeho tepelnej poistky počas normálnej prevádzky ohrievača. Tlak chladiacej kvapaliny v tepelných výmenníkoch nesmie prekročiť uvedený pracovný tlak ohrievača.

## INŠTALÁCIA ZÁVESNÉHO OHRIEVAČA VODY NA STENU

Ohrievač vody môže byť inštalovaný iba v priestoroch s normálnou protipožiarnou ochranou a kde teplota nemôže klesnúť pod 0 °C. Ďalej je v blízkosti dostupný sifón napojený na odpadovú vodu, ktorý slúži na odvod vody z ventilu počas bežného používania

ohrievača. Súčasne sifón uľahčí vypustenie vody do zásobníka na účely údržby, či preventívnych a servisných operácií.

Pri výbere správneho miesta na inštaláciu je potrebné vziať do úvahy typ konštrukcie stien a charakter materiálu, rozmery spotrebiča, spôsob jeho upevnenia, umiestnenie jeho upevňovacích prvkov (konzoly) a napájajúcich potrubí, či ochranu prostredia voči kvapkajúcej vode. Všetky tieto údaje sú riadne označené na výrobnom štítku s výrobným číslom. Spotrebič musí byť namontovaný tam, kde je chránený pred striekajúcou vodou, alebo pred jej priamym kontaktom. Aby sa znížili tepelné straty, odporúča sa dodržiavať minimálnu vzdialenosť medzi ohrievačom vody a miestami, kde sa horúca voda využíva.

Ak ste si kúpili ohrievač vody s napájacím káblom s koncovkou (zásuvkou), toto zariadenie nemôže byť inštalované vo vlhkom prostredí! Umiestnenie zariadenia musí spĺňať požiadavky na elektrickú inštaláciu. Pozrite si informácie o elektrickom zapojení obsiahnuté v tomto návode.

Je nutné, aby medzi spotrebičom a okolitými stenami a stropom bol k dispozícii priestor:

- Pre vertikálne ohrievače - minimálne 70 mm medzi spotrebičom a stropom; Najmenej 50 mm medzi spotrebičom a bočnou stenou; Minimálne 350 mm pod spotrebičom, aby sa uľahčila údržba a možná oprava.
- Horizontálne ohrievače - minimálne 70 mm medzi spotrebičom a stropom; Najmenej 70 mm medzi bočným krytom ohrievača (okrem vývodov) a stenou; Minimálne 350 mm medzi plastovým krytom elektrickej časti a stenou, aby sa uľahčila údržba a možná oprava; Dostatočná vzdialenosť pod ohrievačom na inštaláciu vodovodných prípojk a jednoduché vypustenie vody z nádrže.
- Pri nádržiacich s výmenníkmi tepla sa musí ponechať dostatočná vzdialenosť pre prídavné termostaty potrebné na pripojenie dodatočných ovládacích a bezpečnostných prvkov medzi napájacími otvormi výmenníku a prípojkami na externý zdroj tepla.

Ohrievač vody by mal byť pevne inštalovaný na stenu v miestnosti. Na tento účel sa používajú oceľové skrutky (kotvy), pevne upevnené v stene, s priemerom 10-12 mm. Upevňovacie prvky by mali byť zaistené proti vytiahnutiu zo steny - mali by to byť kotviace alebo priečne skrutky (v závislosti od materiálu a konštrukcie steny). Odporúča sa, aby prvky, na ktorých bude ohrievač zavesený, boli navrhnuté pre trojnásobne väčšie zaťaženie, ako je celková hmotnosť spotrebiča vrátane vody, ktorá sa v ňom bude nachádzať. Inštalácia ohrievača vody na dekoratívne steny (z jednoduchých tehál alebo iných ľahkých materiálov) je prísne zakázané! Na Obr. 1,2,3,7 a v tabuľkách sú znázornené vzdialenosti medzi skrutkami (kotvami) pre montáž ohrievača.

**VAROVANIE!** Nosné háky (konzoly) horizontálnych ohrievačov vody musia byť pevne pripravené k stene. Pod hlavičkami skrutiek (prevlečnými maticami) musia byť umiestnené podložky!

**VAROVANIE!** Nedodržanie požiadaviek na upevnenie ohrievača vody na stenu môže spôsobiť poškodenie spotrebiča, škodu na iných zariadení a priestorov, kde je zariadenie umiestnené, ako aj koróziu obalu, alebo dokonca aj závažnejšie poruchy a poškodenie ohrievača. V takýchto prípadoch sa na prípadné zlyhanie a poškodenie nevzťahuje záruka poskytovaná výrobcom a/alebo predajcom a za náhradu škôd je zodpovedná strana, ktorá nerespektovala uvedené pokyny. Pripojenie ohrievača vody k stene musí byť vykonané iba odborníkom alebo špecializovanou firmou.

## NAPOJENIE OHRIEVAČA VODY DO VODOVODNEJ SIETE

Vodovodná sieť, do ktorej bude ohrievač vody pripojený, ako aj všetky ostatné prvky, ktoré sú v tejto sieti zahrnuté, musia odolávať trvalým teplotám vyšším ako 80 °C a krátkodobým teplotám nad 100 °C, ako aj tlaku presahujúcim dvojnásobok pracovného tlaku spotrebiča.

Počas pripájania ohrievača vody k rozvodnej sieti je potrebné sa riadiť šípkami a identifikačnými krúžkami, ktoré sú umiestnené v okolí nespojovacích trúbek ohrievača pre studenú a teplú vodu (vstupné a výstupné potrubia). Pomocou šípky smerujúcej k vývodu a modrou farbou je označená studená prívodná vodovodná trubka a šípka smerujúca od vývodu označená červenou farbou je vývod horúcej vody. Niektoré spotrebiče sú navyše dodatočne označené dopĺňujúcimi značkami. Výstupy potrubia majú vonkajší závit o priemere 1/2". Schéma pripojenia ohrievača vody je znázornená na Obr. 8. Ak ohrievač vody pracuje pri tlaku v nádrži na vodu a v potrubí väčšom ako je 0,5 MPa, vyžaduje sa inštalácia redukčného ventilu. Ak miestne predpisy vyžadujú použitie a inštaláciu ďalších prvkov, ktoré nie sú súčasťou dodávky a nie sú pribalené v balení, tak musia byť zakúpené a inštalované podľa predpisov.

Ohrievač vody je vybavený kombinovaným bezpečnostným ventilom.

**ALTERNATIVA** Kombinovaný poistný ventil je umiestnený v príbalovom vrecku pripájanom na obale od spotrebiča a musí byť povinne namontovaný na potrubie pre prívod studenej vody. Počas tejto inštalácie sledujte šíпку na tele ventilu, ktorá znázorňuje smer toku vody cez ventil.

**VAROVANIE!** JE ZAKÁZANÉ namontovať akýkoľvek ventil medzi kombinovaný ventil a ohrievač vody! Je zakázané blokovať bočný výtokový otvor kombinovaného ventilu!

Ak sú inštalované rozvody z medi alebo z iného kovu, ako je vodná nádrž, alebo ak sa používajú mosadzné spojky (fitingy), odporúča sa nainštalovať na vstupné a výstupné trubky nádrže nekovové spojky (tzv. dielektrické armatúry). Tie zamedzujú predčasnú koróziu vývodov a predlžia tak životnosť ohrievača.

**POZOR!** Pre ohrievače s výmenníkmi tepla. Akékoľvek ďalšie vývody (okrem napájacie otvory výmenníku), ktoré budú prepojené s inštaláciou a otvory prídavné termostaty a/alebo teplomer (tlakomer), musia byť uzavreté pribalenými zátkami alebo inými prvkami vhodnými na tento účel. Všetky pripojenia musia byť utesnené pre tlak vody najmenej 1,6 MPa. Odporúča sa nainštalovať odtokový systém pre odkvapkávanie z otvoru kombinovaného ventilu. Odtokové potrubie musí mať konštantný sklon smerom nadol a nachádzať sa v prostredí chránenom pred mrazom, pričom jeho konce musia byť voľne

priechodné.

Keď je ohrievač vody pripojený na vodovodný systém, jeho nádrž na vodu by mala byť kompletne naplnená vodou. Vykonáva sa to v tomto poradí:

- Úplne otvorte otočný kohútik pre horúcu vodu z najodľahlejšej vodovodnej batérie;
- Otvorte uzatvárací ventil na poz. 4 z Obr. 8;
- Počkajte, kým sa vzduch zo systému dostane von a viac ako pol minúty bude z batérie vytekať silný a neprerušovaný prúd vody;
- Zatvorte otočný kohútik pre horúcu vodu batérie;
- Zdvihnite páčku kombinovaného ventilu na poz. 5 z Obr. 8 a nechajte po dobu 30-60 bočný otvor ventilu otvorený, kým nie je prúd vody konštantný a silný;
- Potom uvoľnite páčku kombinovaného ventilu.

**VAROVANIE!** Ak z otvoru kombinovaného bezpečnostného ventilu nevyteká žiadna voda, alebo len voda so slabým prietokom (pri normálnom tlaku vody v systéme), malo by sa to považovať za poruchu, ktorá naznačuje zablokovanie tohto ventilu nečistotami uvoľnenými počas inštalácie alebo z dôvodu iných zásahov do pripojovacích rozvodov. JE ZAKÁZANÉ pokračovať v elektrickom pripojení spotrebiča pred odstránením príčiny poruchy.

**VAROVANIE!** Nedodržanie požiadaviek na pripojenie k vodovodnému systému môže spôsobiť čiastočné naplnenie nádrže na vodu a poruchu vykurovacieho telesa. Ak nie je inštalovaný kombinovaný ventil alebo bol nesprávne namontovaný, môže to spôsobiť zničenie nádrže na vodu, miestnosti a/alebo iné škody na hmotnom a nehmotnom majetku. Náhrada za takéto škody nepatrí do rozsahu záväzkov výrobcu alebo predajcu a sú na náklady strany, ktorá nedodržala uvedené pokyny.

**VAROVANIE!** Kombinovaný bezpečnostný ventil je jedným z bezpečnostných komponentov ohrievača, ktorý zaisťuje bezpečnú prevádzku ohrievača vody. Je výslovne ZAKÁZANÉ používať ohrievač vody s chybným alebo demontovaným/odpojeným kombinovaným poistným ventilom!

Pripojenie ohrievača vody k vodovodnému systému musí vykonávať len kvalifikovaná osoba.

Ak je to potrebné, poistný ventil môže slúžiť na vypúšťanie vody z nádrže na vodu. Takéto vypúšťanie sa vykonáva nasledovne:

- Odpojte vykurovacie teleso od elektrickej siete pomocou voliteľného zariadenia (sieťového vypínača) a pre väčšiu bezpečnosť odpojte aj istič v elektrickom obvode ohrievača.
- Prívod studenej vody k ohrievači je uzavretý – uzatvárací ventil je uzavretý viď. poz. 4 z Obr. 8.
- Otvorte kohútik horúcej vody na batérii, alebo odpojte pripojenie na vývod horúcej vody z ohrievača (výtokové potrubie).
- Zdvihnite páčku kombinovaného ventilu poz. 5 na Obr. 8 a počkajte, kým voda prestane vytekať z otvoru ventilu.

Tieto kroky ešte neumožňujú úplné vypustenie vody z nádrže. Vpustenie vykonáva len kvalifikovaná osoba, pretože vyžaduje úplné odpojenie elektrického obvodu od spotrebiča a demontáž príruby vodnej nádrže.

**VAROVANIE!** JE STRIKTNE ZAKÁZANÉ zapínať ohrievač, pokiaľ je nádrž na vodu čiastočne alebo úplne vypustená! Nezabudnite opätovne kompletne naplniť nádrž vodou pred ďalším uvedením ohrievača do prevádzky.

**VAROVANIE!** Je ZAKÁZANÁ zapnutá cirkulácia chladiaceho média cez výmenník tepla ohrievača vody (aj je ním ohrievač vybavený), pokiaľ je nádrž na vodu čiastočne alebo úplne vypustená.

**VAROVANIE!** Pri vypúšťaní vody z nádrže na vodu je potrebné vykonať všetky potrebné opatrenia, aby nedošlo k poškodeniu majetku vytekajúcou vodou.

## PRIPOJENIE TEPELNÉHO VÝMENNÍKA OHRIEVAČA VODY NA ALTERNATÍVNY ZDROJ TEPLA

Ohrievač vody s výmenníkom tepla musí byť pripojený k alternatívnemu zdroju tepla v súlade so špeciálnymi pokynmi, ktoré poskytute spoločnosť zodpovedná za projektovanie, inštaláciu a pripojenie vykurovacieho systému. Je povinné inštalovať všetky dodané a/alebo odporúčané prvky touto spoločnosťou pre zabezpečenie bezpečného riadenia a ovládania pohybu chladiaceho média.

**VAROVANIE!** Je zakázané montovať uzavieracie ventily na obidva konce (vstup a výstup) výmenníka tepla súčasne. V prípadoch, keď tepelný výmenník nie je používaný, ani pripojený k okruhu zdroja tepla, musí byť naplnený roztokom propylénglykolu vhodným pre vykurovacie systémy.

Pripojenie tepelného výmenníka ohrievača vody k okruhu alternatívneho zdroja tepla musí byť vykonané iba kvalifikovanými technikmi poverenými spoločnosťou v odbore, ktorá sa špecializuje na tieto služby a postupujú v súlade s návrhom systému.

## PRIPOJENIE OHREVAČA VODY NA SIEŤOVÝ ZDROJ

**VAROVANIE!** Nepripájajte ohrievač vody k elektrickej sieti, pokiaľ ste sa neuistili, že nádrž na vodu je plná vody! Toto je nutné skontrolovať!

Ohrievač vody je zariadenie s ochranou proti poškodeniu prúdom I. triedy, ktorá si vyžaduje povinné pripojenie k uzemňovaciemu obvodu inštalácie elektrického napájania.

Schémy elektrického obvodu modelov ohrievačov vody sú znázornené na Obr. 10 a 11 (modifikácia s dvoma vykurovacími telesami označená písmenom "D"), Obr. 12 - QSTYLE

Napájanie ohrievača vody je 230 V~ a je zabezpečené samostatným prúdovým obvodom izolovaného trojžilového napájacieho kábla s prierezom každého vodiča 2,5 mm<sup>2</sup> (fázový, neutrálny a uzemňovací). Preto, ak je napájací kábel v stene dvojvodičový, kvalifikovaný elektrikár musí pridať tretí neprerušovaný ochranný vodič od rozvádzača do ohrievača vody. Ak má uzemňovací vodič



/ kábel dočasnú napojenie, toto uzemnenie musí byť zabezpečené proti uvoľneniu. V opačnom prípade nebude spotrebič správne uzemnený a znižuje sa tak jeho bezpečnosť.

**VAROVANIE!** JE POVINNÉ aby bola pri zapájaní elektrického obvodu nainštalovaná prepäťová ochrana, ktorá spĺňa podmienky prepäťovej ochrany III. triedy a zabezpečuje úplné odpojenie všetkých pólov. Vodiče medzi obvodom a vstupnými elektrickými svorkami prístroja nesmú byť prerušované žiadnym ističom alebo poisťkou. Ak je ohrievač vody inštalovaný v priestoroch so sprchovacím kútom a/alebo vaňou, táto prepäťová ochrana musí byť umiestnená mimo tejto miestnosti.

Všetky konce káblov v elektrickom okruhu spotrebiča musia byť správne pripojené k hlavnému rozvádzači napájania a do pripojovacích svoriek ohrievača vody. Vo fázovom okruhu je povinné nainštalovať elektrickú poisťku 10A pre elektrický výkon ohrievača vody do 2kW a 16A pre elektrický výkon 3kW. Elektrická inštalácia, ku ktorej bude ohrievač vody pripojený, musí byť postavená v súlade s aktuálnymi zákonmi a s požiadavkami platných regionálnych predpisov. Aj keď platné predpisy nevyžadujú, aby bol v napájacom okruhu ohrievača vody nainštalovaný automatický istič proti úniku prúdu (prepäťová ochrana), takéto zariadenie odporúčame inštalovať z dôvodu zvýšenej bezpečnosti a ochrany zariadenia.

Pripojenie káblov zo sieťovej rozvodnej skrinky ku konektorom v ohrievači sa musí vykonať po dôkladnom demontovaní plastového krytu tak, aby sa elektrické obvody v prístroji neprerušili. Podľa schémy elektrického obvodu prilepeného na vnútornej strane krytu pripojte fázový vodič napájacieho kábla na svorku označenú L (alebo A1 v závislosti od verzie), neutrálny vodič na svorku označenú N (alebo B1) a uzemňovací vodič do bezpečnostnej svorky (skrutka alebo spojka) CE označenej ako bezpečnostné uzemnenie. Napájací kábel musí byť zaistený pomocou kábovej svorky umiestnenej vedľa otvoru kábla v plastovom kryte. Po pripojení a uchytení napájacieho kábla umiestnite plastový kryt na svoje miesto a zaistíte ho skrutkami. Dbajte na voľný pohyb káblov, kapilárneho senzoru termostatu a ovládacieho spínača.

Ak ste si zakúpili ohrievač vody s vopred nainštalovaným napájacím káblom so zástrčkovou koncovkou, elektrické pripojenie sa vykonáva pomocou priameho nasadenia zástrčky do funkčnej a uzemnenej elektrickej zásuvky. Zásuvka by mala byť samostatná, určená len pre okruh ohrievača vody a umiestnená tak, aby bola po inštalácii ohrievača ľahko prístupná. Časť elektrických inštaláčnych káblov, v ktorých je umiestnená zásuvka, musí byť vhodná pre odber elektrickej energie ohrievačom vody. Na fázovom vedení musí byť nainštalovaná poisťka (10A pre výkon 2 kW a 16A pre výkon 3 kW). Inštalácia musí byť vykonaná v súlade s platnými predpismi. Vytiahnutím zástrčky napájacieho kábla zo zásuvky sa ohrievač vody vypne. Chybná a/alebo nevhodná elektrická inštalácia a/alebo zásuvka sú vysoko rizikové podmienky pre vznik nehody s možnosťou poškodenia výrobku, škody na majetku a ohrozenia zdravia.

Po pripojení spotrebiča k elektrickej sieti skontrolujte jeho funkčnosť.

**VAROVANIE!** Nedodržanie požiadaviek týkajúcich sa pripojenia k elektrickej sieti bráni bezpečnému používaniu spotrebiča a je zakázané takéto zariadenia používať. Nežiaduce následky, ktoré sa vyskytnú v dôsledku nedodržania podmienok týkajúcich sa elektrického pripojenia spotrebiča, nie sú kryté záväzkami výrobcu a/alebo zárukou predajcu, a sú na úkor strany, ktorá nedodržala podmienky uvedené v tomto návode na obsluhu.

Pripojenie ohrievača vody k zdroju napájania a kontrola jeho funkčnosti musí byť vykonávaná iba kvalifikovanými osobami a zabezpečenie takejto služby nie je povinnosťou výrobcu a/alebo predajcu, a ani nepodlieha záručnému servisu.

## AKO POUŽÍVAŤ ZARIADENIE

Ohrievač vody je zapnutý a uvedený do prevádzkového režimu stlačením konca vypínača označeného symbolom "I". Pomocou otočného regulátora môžete nastaviť požadovanú teplotu vody. Svetlenia vypínača v zapnutom stave znamená, že ohrievač vody pracuje a voda sa ohrieva, zatiaľ čo zhasnuté svetlo vypínača indikuje, že voda dosiahla nastavenú teplotu a ohrievač je neohrieva. Zariadenie môžete vypnúť na trvalo stlačením konca tlačidla vypínača označenom "0". Kompletné odpojenie ohrievača od napájacieho zdroja sa uskutočňuje pomocou prídavného vypínača umiestneného na prívode elektroinštalácie.

Pri modeloch označených písmenom "D" slúži každé jedno tlačidlo na dvojitom vypínači, ktorý je umiestnený na ovládacom paneli, pre zapnutie/vypnutie jedného z vykurovacích telies ohrievača. Vďaka tomu môžete použiť polovičný alebo plný elektrický výkon spotrebiča v závislosti od konkrétnych potrieb a požadovaného času na ohrev vody.

QSTYLE modifikácie nie sú vybavené zabudovaným vypínačom. Tento je nahradený použitím externého zariadenia. Pod plastovým krytom týchto zariadení je zabudovaná LED kontrolka, ktorá signalizuje činnosť elektrického vyhrevného telesa.

Stupnica okolo gombíka termostatu má samostatný sektor označený ako ECO. Keď je kurzor gombíka v tomto sektore, voda sa ohreje na optimálnu teplotu, pri ktorej dochádza k zníženiu tepelných strát zariadenia a tým aj k zníženiu spotreby elektrickej energie. V tomto režime je teplota vody v dostatočnom množstve pre bežné potreby domácnosti. Ak je potreba veľkého množstva zmiešanej vody, gombík termostatu sa otáča v proti smere hodinových ručičiek do svojej maximálnej polohy, aby sa dosiahla vyššia možná teplota vody v nádrži. Odporúčame udržiavať gombík v sektore ECO, pokiaľ je ohrievač vody dlhší čas nevyužívaný a slúži iba na uskladnenie zohriatej vykurovacej vody.

Ohrievač vody s integrovaným termostatom má funkciu ochrany proti zamrznutiu vody v nádrži. Keď je gombík termostatu v polohe maximálne vľavo t.j. na začiatku stupnice, tak sa ohrievač automaticky zapne pri teplote okolia okolo 8-10 °C a vypne sa pri teplote približne 12-15 °C. Preto v prípade poklesu teploty vzduchu v miestnosti bude voda v nádrži chránená pred mrazom. **POZOR!** Táto funkcia nezabraňuje zmraznutiu vody v rozvodoch umiestnených v miestnosti inštalácie!

Zapnutie a vypnutie, nastavenie a používanie ohrievačov vody vybavených elektronickou riadiacou jednotkou prebieha v súlade s pokynmi a požiadavkami uvedenými v priloženej príručke dodávanej s touto riadiacou jednotkou - Návod na pripojenie a

používanie zariadenia s elektronickou riadiacou jednotkou. U takýchto prístrojov je dodatočný návod na používanie neoddeliteľnou súčasťou súčasného návodu na inštaláciu a prevádzku.

Teplomer namontovaný na vonkajšom kryte spotrebiča indikuje proces ohrevu vody. Nie je to zariadenie určené na presné merania, ale indikuje len približnú teplotu a množstvo teplej vody v nádrži na vodu.

**VAROVANIE!** Nikdy nevyvípajte prístroj, ak existuje možnosť, že voda v nádrži môže zamrznúť! Zamrznutím vody je možné poškodiť ohrievač a aj jej nádrž.

**VAROVANIE!** Tento prístroj môže byť používaný deťmi staršími ako osem rokov, osobami so zníženými fyzickými, zmyslovými alebo duševnými schopnosťami, alebo s nedostatkom skúseností a znalostí, kde sú pod dohľadom inej spôsobilé osoby, alebo sú poučené o bezpečnom používaní prístroja a pochopili nebezpečenstvá plynu a s jeho obsluhou. Deťom je hranie sa s prístrojom prísne zakázané! Je prísne zakázané, aby deti vykonávali čistenie alebo servis tohto zariadenia!

Konštrukcia kombinovaného bezpečnostného ventilu obsahuje špeciálny regulátor, ktorý pri bežnej prevádzke ohrievača vody umožňuje, aby počas nárastu tlaku vody pri ohreve táto voda neunikala cez vypúšťací otvor ventilu, ale aby prešla späť do prívodného potrubia studenej vody. Množstvo tejto vody je zanedbateľné a obvykle len pri nízkej teplote vody. Počas bežnej prevádzky ohrievača vody, ako aj počas prítomnosti prídavného spätného ventilu je možné, že cez otvor ventilu vytečie niekoľko kvapiek vody. Toto by sa nemalo vnímať ako porucha a preto vypúšťací otvor kombinovaného ventilu by nemal byť zablokovaný, pretože by to mohlo spôsobiť poškodenie nádrže. V prípade tlakového rezu vody v prívodnom potrubí vstavaná späť klapka vo ventile zabraňuje, aby sa voda v nádrži na vodu vrátila do potrubia studenej vody.

Použitie zabudovaných vykurovacích výmenníkov (u ohrievačov vody ktoré sú nimi vybavené) na ohrev vody v nádrži musí prebiehať podľa pokynov, ktoré poskytli osoby alebo spoločnosti, ktoré vykonali návrh a inštaláciu systému na ohrev vody z alternatívnych zdrojov elektrickej energie. Súlad s pokynmi v týchto príručkách je povinný.

Keď sa spotrebič používa v oblastiach s mäkkou vodou bohatou na vápnenec, je možné počas ohrevu vody počuť určité zvuky. Hluk je spôsobený vápencom usadeným na vykurovacom telese a v nádrži na vodu. Množstvo usadeného vápenca závisí od zloženia vody a jej teploty ohrevu. Ak je teplota ohrevu vyššia ako 60 °C, zvyšuje sa tým množstvo usadzovaneho vápenca. Akumulovaný vápenc zabraňuje prestupu tepla a tým spomaľuje účinnosť vykurovacieho telesa. Dlhodobé pôsobenie povlaku z vápenca môže dokonca spôsobiť zlyhanie elektrického telesa, pričom sa zvyšuje aj čas potrebný na ohrev vody.

Pri používaní spotrebiča je možné počuť slabý zvuk kvôli prúdeniu vody potrubím a samotným spotrebičom, ako aj vďaka prirodzenému procesu rozpínania a vykurovania.

Ak sa ohrievač pravidelne používa na ohrev vody pri nižšej teplote, odporúča sa otočiť gombík termostatu do svojej maximálnej polohy najmenej raz mesačne a následne ohriať vodu na maximálnu teplotu po dobu aspoň 24 hodín. Účelom je zabrániť rozmnožovaniu nežiadúcich baktérií.

## DODATOČNÉ OCHRANA PRED KORÓZIOU

**Ohrievač vody so smaltovanou nádržou** - V každom ohrievači vody so smaltovanou nádržou je inštalovaná dodatočná ochrana proti korózii. Skladá sa z anódovej ochrany (anódy) zo špeciálnej zliatiny, ktorá pracuje len vtedy, keď je nádrž na vodu plná. Anóda je spotrebný materiál (t.j. zariadenie ktoré sa za normálnych podmienok opotrebováva počas prevádzky spotrebiča) a jej priemerná životnosť je až 3 rokov. Toto obdobie závisí od spôsobu prevádzkovania prístroja a od zloženia ohrievanej vody. Po uplynutí doby životnosti musí výrobca, autorizovaný špecialista alebo servisná spoločnosť skontrolovať aktuálny stav anódy. V prípade potreby by sa mala nahradiť novou. Dodržanie termínu kontroly a včasná výmena anódy je dôležitá pre účinnú ochranu nádrže pred koróziou. Posúdenie a výmena anódy nepodlieha záruke poskytovanej výrobcom a/alebo predajcov.

**Ohrievač vody so smaltovanou nádržou a anódovým testerom** - Dostupnosť anódového testera ako riadiaceho zariadenia je dôležitá pre prevádzku ohrievača. Niektoré modifikácie ohrievača vody s tradičným termostatom sú vybavené elektromechanickým anódovým testerom (Obr. 9). Skladá sa z ukazovateľa (šípky) so stupnicou a spínača (tlačidla). Stupnica má dve časti - červené a zelené pole. V normálnom prevádzkovom stave je ukazovateľ testera v červenej sekcii - tester nie je zapnutý a anóda funguje správne. Kontrola anódovej ochrany sa vykonáva pri úplnom ohreve vody (termostat je v polohe VYPNUTÝ, t.j. vypínač nie je rozsvietený). Stlačením tlačidla na testeru po dobu niekoľko sekúnd sa šípka odchýli smerom k zelenému sektoru stupnice. Veľkosť zmeny je silne ovplyvnená parametrami vody a jej teplotou, pretože hranica medzi dvoma sektormi zodpovedá priemerným hodnotám vody. Kritériom účinnosti anódy je rozsah ukazovateľa. Keď sa v čase stlačenia tlačidla testera šípka neodkloní, alebo sa nachádza na začiatku červenej časti, mali by ste sa obrátiť na predajcu alebo špecializovaný servis predajcu a/alebo výrobcu. Ich odborníci preskúmajú stav ochrany proti korózii v nádrži a prípadne vykonajú opravu, ak je to potrebné. Pri niektorých modifikáciách ohrievača vody signalizuje elektronická riadiaca jednotka účinnosť anódy a stupeň opotrebenia pravidelným blikaním displeja. Pri pokročilom opotrebovaní sa veľkosť osvetlenej časti znižuje. Konkrétne je tento postup opísaný v dodatočnej príručke týkajúcej sa funkcií elektronickej riadiacej jednotky. Keď rozsvietená časť displeja úplne zhasne, môžete sa obrátiť na najbližšiu servisnú spoločnosť, aby preskúmali a prípadne nahradili nefunkčnú anódu.

**Vodné nádrže z vysoko kvalitnej chrómnikovej legovanej** ocele majú ochranu proti korózii a zaručenú dlhú životnosť zabezpečenú správnou voľbou ocele, primeraným dizajnom a vhodnou konštrukciou počas procesu výroby nádrží.

## SERVIS, PREVENČIA, ÚDRŽBA

Aby sa zabezpečila spoľahlivá prevádzka nádrže na vodu v oblastiach s vysoko vápennou vodou, odporúča sa pravidelne vyčistiť vápenec nahromadený vo vnútri nádrže. Táto operácia by sa mala uskutočňovať najmenej raz za dva roky, zatiaľ čo v oblastiach s vyšším obsahom vápnika vo vode sa odporúča interval čistenia minimálne raz ročne. Usadeniny vápnika na smaltovanom povlaku by sa nemali odstraňovať inak, ako pomocou suchej bavlnenej tkaniny bez použitia tvrdých nástrojov. Pravidelné odstraňovanie a čistenie vápnika je dôležité najmä pre spoľahlivú prevádzku spotrebiča. Počas tejto údržby sa odporúča vykonať aj prehliadku anódovej ochrany zásobníka. Tieto služby nepodliehajú záručným podmienkam a musia byť vykonávané iba kvalifikovanou osobou.

**VAROVANIE!** Aby sa zabezpečil bezpečný a bezporuchový chod ohrievača vody, kombinovaný ventil sa musí pravidelne kontrolovať na zníženie jeho priepustnosti. Robí sa to tak, že zdvihnete páčku a počkáte približne 30-60 sekúnd, kým je prúd vypúšťanej vody silný a neprerušovaný. Táto operácia sa musí vykonať po pripojení ohrievača k inštalácii a najmenej raz za dva týždne v priebehu používania ohrievača, prípadne po zastavení a opätovnom spustení prívodu vody. Ak pri plnej nádrži po otvorení ventilu neodteká voda alebo je prítok príliš slabý, došlo pravdepodobne k poruche a ventil je upchatý nečistotami uvoľnenými počas inštalácie či počas zastavenia prívodu vody. Používanie ohrievača vody v kombinácii s chybným ventilom je prísne zakázané. Ihneď odpojte spotrebič od elektrickej siete a obráťte sa na najbližšiu autorizovanú servisnú spoločnosť. V opačnom prípade môže dôjsť k poškodeniu nádrže na vodu a môžu vzniknúť hmotné a nehmotné škody v miestnosti, kde sa nachádza ohrievač vody.

Ak nie ste istí teplotou v miestnosti, kde je inštalovaný ohrievač vody, t.j. že teplota môže klesnúť pod 0 °C, voda z nádrže MUSÍ byť vypúšťaná - pozrite si časť "Pripojenie ohrievača k inštalácii".

Vonkajší plášť ohrievača vody a plastové časti je možné čistiť iba pomocou mierne navlhčenej mäkkej bavlnenej tkaniny a nikdy s invazívnymi a/alebo abrazívnymi látkami a prípravkami. Pred čistením spotrebiča MUSÍ byť toto zariadenie odpojené od zdroja napájania pomocou prídavného vypínača alebo odpojením zástrčky z elektrickej siete. JE ZAKÁZANÉ čistiť spotrebič pomocou parného čističa. Zvláštna pozornosť treba venovať tomu, aby sa zabránilo namočeniu osvetleného vypínača spotrebiča na jeho ovládacom paneli. Ohrievač vody môže byť opäť zapnutý iba po úplnom odstránení vlhkosti.

Pravidlá na kontrolu anódovej ochrany a výmeny anód (pozri predchádzajúcu časť), ako aj odstránenie nahromadeného vápnika, sa musia prísne dodržiavať počas a po záručnej dobe spotrebiča.

Počas používania a údržby spotrebiča nepoškodzujte štítok s technickými údajmi a sériovým číslom ohrievača. Ak ho v prípade nutnosti odoberte, je nutné ho uchovať počas záručného obdobia, pretože ide o dokument slúžiaci na identifikáciu ohrievača vody.

## PORUCHY

Ak ohrievač neohrieva vodu, skontrolujte, či nie je vypnutý externý vypínač, či nie je tlačidlo vypínača vypnuté a či nie je otočný gombík otočený do polohy najnižšej teploty.

Ak je napájanie v poriadku, osvetlený vypínač na ovládacom paneli zapnutý a otočný gombík termostatu otočený do svojej polohy pre najvyššiu teplotu, ale voda v prístroji sa stále neohrieva (je možné, že presvetlené tlačidlo alebo signálna kontrolka je alebo nie je rozsvietená), tak pomocou externého vypínača odpojte ohrievač a kontaktujte najbližšiu autorizovanú servisnú spoločnosť. V prípade, že z batérie pri úplne otvorenom kohútiku na horúcu vodu nevyteká voda, alebo je len slabý prítok, skontrolujte, či nie je filter na výstupe z vodovodnej batérie upchaný, alebo či uzatvárací ventil pred ohrievačom nie je úplne alebo čiastočne zatvorený (4, Obr. 8), alebo či nie je úplne zastavená dodávka vody. Ak všetky vyššie uvedené príčiny nie sú príčinou poruchy, pomocou externého vypínača odpojte ohrievač a kontaktujte najbližšiu autorizovanú servisnú spoločnosť.

Ak je ohrievač vody vybavený elektronickou riadiacou jednotkou, na konci priloženého návodu na použitie sú uvedené chybové hlásenia uvádzané na displeji v prípade poruchy a aké opatrenia treba vykonať pre každý jednotlivý prípad. V prípade akéhokoľvek iného všeobecného prípadu poruchy odpojte vykurovacie teleso pomocou externého vypínača a obráťte sa na najbližšiu autorizovanú servisnú spoločnosť.

V prípade poruchy napájacieho kábla a konektora Beta 4 kontaktujte najbližšiu autorizovanú servisnú spoločnosť výrobcu, pretože uvedený kábel z dôvodu predídenu nebezpečenstva musí nahradiť výrobca, jeho servisný zástupca alebo osoba s podobnou kvalifikáciou.

## ZÁRUKA, ZÁRUČNÉ OBDOBIE A ZÁRUČNÉ PODMIENKY

Informácie o záruke, záručných podmienkach, záručnej dobe, platnosti záruky a záväzkoch výrobcu na zakúpený výrobok, ako aj kontakt na autorizovaný servis výrobcu alebo dodávateľa počas záručnej lehoty spotrebiteľa sú uvedené v záručnom liste spotrebiteľa. Pri kúpe spotrebiteľa musí byť záručný formulár riadne vyplnený a podpísaný predávajúcim aj kupujúcim. Záručný formulár uchovávajte na bezpečnom mieste.

Vo všetkých prípadoch sa uplatňujú platné zákony, predpisy a legislatíva, ktorá sa zaoberá právami a povinnosťami spotrebiteľa, predávajúceho a výrobcu, a ich vzťahy k zakúpenému ohrievaču vody, jeho inštalácii, používaniu, údržbe a servisu.

Záručná doba je určená predávajúcim a platí len pre zemepisné územie danej krajiny.

Záruka je platná iba vtedy, ak je spotrebič v prevádzke:

- Je inštalovaný podľa požiadaviek na inštaláciu a prevádzku.
- Používa sa iba podľa určeného účelu a v súlade s návodom na inštaláciu a prevádzku.

Záruka pozostáva z bezplatnej opravy všetkých výrobných chýb, ktoré môžu vzniknúť počas záručnej doby. Opravy vykonávajú servisní špecialisti autorizovaného servisu predávajúceho/výrobcu.

Záruka sa nevzťahuje na škody spôsobené:

- Nesprávnou prepravou
- Nesprávnym uložením
- Nesprávnym používaním
- Parametre vody sú odlišné od prípustných noriem pre kvalitu pitnej vody, a najmä ak obsah chloridu je viac ako 250 mg/l, elektrická vodivosť je menšia ako 100  $\mu\text{S/cm}$ , hodnota pH je mimo 6.5-8 pre ohrievače vody so smaltovanou nádržou a elektrická vodivosť väčšia ako 200  $\mu\text{S/cm}$  pre ohrievače vody s nerezovou nádržou.
- Napájacie napätie je odlišné od menovitého napätia jednotky.
- Poškodením spôsobeným zmrazením vody.
- Elementárnym nebezpečenstvom, živelnou pohromou a inými okolnosťami vyššej moci.
- Nedodržaním návodu na inštaláciu a prevádzku.
- V prípadoch, keď sa neoprávnená osoba pokúsila opraviť akýkoľvek druh poruchy spotrebiteľa.

Vo vyššie uvedených prípadoch bude chyba opravená za úhradu.

Záruka sa nevzťahuje na normálne opotrebované časti a súčasti zariadenia, na časti, ktoré sa počas bežného používania spotrebúvajú, na osvetľovacie a signálne svietidlá, na farbu vonkajšej plochy, zmenu tvaru, veľkosti a umiestnenie častí a komponentov, ktoré sú alebo boli vystavené nárazom a podmienkam, ktoré sa nepovažujú za bežné použitie.

Ušlé zisky, ako aj hmotné a nehmotné škody spôsobené dočasnou neschopnosťou používať zariadenie počas jeho preventívnej údržby a opravy nie sú kryté zárukou.

**SPLNENIE POŽIADAVIEK UVEDENÝCH V TOMTO NÁVODE NA POUŽITIE JE PREDPOKLADOM K BEZPEČNEJ PREVÁDZKE VÁŠHO ZAKÚPENÉHO SPOTREBIČA A JE TO JEDNA ZO ZÁRUČNÝCH PODMIENOK.**

**JE ABSOLÚTNE ZAKÁZANÉ VYKONÁVAŤ AKÉKOL'VEK ZMENY NA PRODUKTE A JEHO KONŠTRUKCII UŽÍVATEĽOM ALEBO INOU ZÁKAZNÍKOM POVERENOU OSOBOU. AKÉKOL'VEK ZISTENIE TAKÝCHTO ZMIEN A ÚPRAV MÔŽE VIESŤ K AUTOMATICKEJ STRATE VŠETKÝCH ZÁRUČNÝCH PRÁV A POVINNOSTÍ VÝROBCU ALEBO PREDÁJCU.**

**V PRÍPADE NUTNÉHO SERVISU KONTAKTUJTE IBA AUTORIZOVANÝ SERVIS VÝROBCU KTORÉHO KONTAKT NÁJDETE V PRÍLOHE TOHTO MANUÁLU.**

**VÝROBCA SI VYHRADZUJE PRÁVO NA ZMENY V KONŠTRUKCII ČI VLASTNOSTIACH VÝROBKU BEZ PREDCHÁDZAJÚCEHO UPOZORNENIA, KTORÉ NEMAJÚ VPLYV NA ICH BEZPEČNOSŤ.**



