

Návod na obsluhu a montáž termostatu CU 518F

Pro uznání platné záruky musí být výrobek instalován a používán v souladu s tímto návodem na montáž a použití.

Důležité: podlahové vytápění je elektrické zařízení a musí být proto instalováno v souladu s platnými předpisy a pod dohledem kvalifikované osoby.

Úvod.....	2
Obsah balení.....	3
Instalace.....	4
Jak funguje termostat.....	7
Regulace teploty.....	8
Aretace kolečka.....	9
Řešení problémů.....	10
Technické údaje.....	11

Úvod

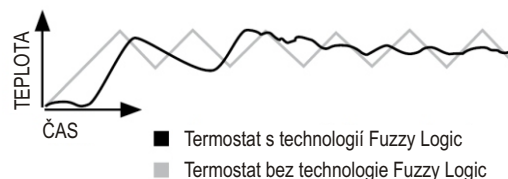
Jedná se o mikroprocesorem řízený manuální termostat pro optimální a snadnou regulaci podlahového vytápění.

Přední panel je vybaven uzamykatelným kolečkem regulace teploty, ON / OFF vypínačem, a kontrolkou provozu

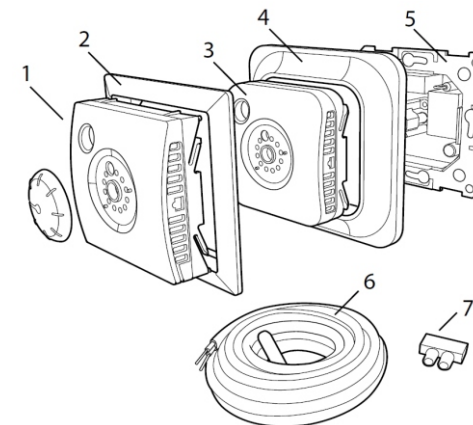
Fuzzy Logic technologie

Regulace teploty se provádí pomocí algoritmu, který používá fuzzy logic technologii. Tato technologie znamená, že termostat testuje a sbírá data od zahájení provozu, a na základě toho výpočítává, kdy zapnout a vypnout vytápění.

Tato technologie snižuje teplotní výkyvy, poskytuje konstantní teplotu a výrazně snižuje spotřebu energie na vytápění. Teplota podlahy kolísá o méně než + / - 0,3°C.



Obsah balení



- 1, 3 - přední panel
- 2 - rámeček
- 4 - rám
- 5 - termostat
- 6 - podlahové čidlo
- 7 - propojovací klip manuál

Instalace termostatu

Důležité: termostat nesmí být instalován tam, kde může být vystaven následujícím vlivům:

- přímé sluneční záření a průvan.
- extrémní výkyvy teplot
- vysoká vlhkost vzduchu

Podlahový senzor by měl být instalován v ochranné trubici. Trubice musí být instalována tak, aby bylo možné senzor podlahy snadno vyměnit v případě poruchy. Trubice vedoucí do instalační krabice musí být uzavřené tak, aby čidlo teploty nebylo ovlivněno prouděním vzduchu.

Instalace

Montáž termostatu do standardní 65 mm instalační krabice.

1. Ujistěte se, že krabice je v rovině se stěnou.
2. Sundejte otočné kolečko (plochý šroubovák) a odšroubujte šroub pod otočným kolečkem a sundejte přední kryt, jako je na obrázku
3. Připojte proud, napětí 230 V a podlahové čidlo.
Zemní vodiče připojení a topení jsou propojeny klipem uvnitř instalační krabice - viz schéma zapojení níže.
4. Vložte termostat do instalační krabice a přišroubujte pevně šrouby.
5. Namontujte rám a přední panel.

Sejmutí krytu

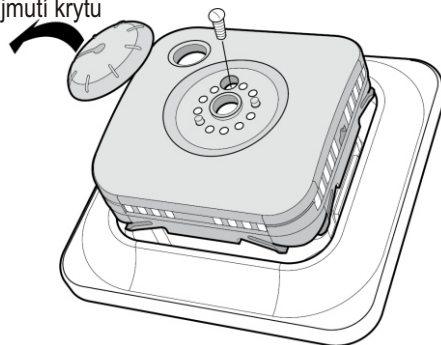
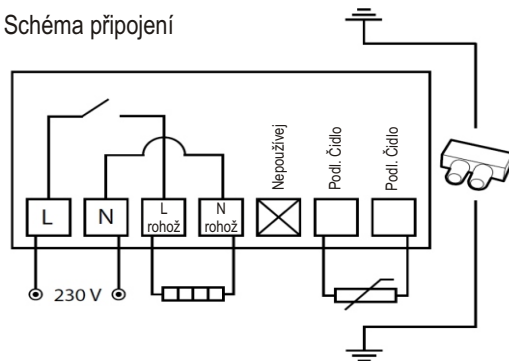
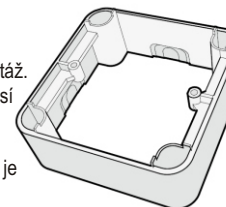


Schéma připojení



Povrchová montáž

Pokud zapsaná instalace není možná, použijte nastavení rámu (E 85 816 69) pro povrchovou montáž. Ten není součástí termostatu a musí se objednat samostatně. Připojte nastavení rámu na stěnu pomocí šroubů. Pak připojte termostat, jak je uvedeno v tomto manuálu.



ZAČÍNÁME

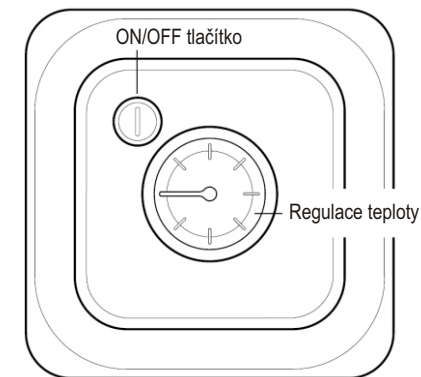
Po instalaci počkejte 2-4 týdny před zahájením provozu podlahového vytápění. Přesná doba jak dlouho budete čekat závisí na typu podlahy kterou máte a pokynech výrobce podlahové směsi. Potom zvyšujte teplo postupně - podle pokynů v návodu na vytápění. To ovšem neplatí pro ty, kteří položili topení pod dřevěnou (kabely mezi trámy), nebo laminátovou plující podlahu (topná fólie).

K dispozici je rychlý průvodce, který vám pomůže se snadným začátkem s termostatem. Najdete ho v balení. Průvodce popisuje nejdůležitější funkce a nastavení.

Pro splnění cíle - přizpůsobit podlahové vytápění vašim požadavkům jak to jen možné, je důležité, abyste si přečetli celý návod.

Jak funguje termostat

Tato část popisuje vše, co potřebujete vědět o tom, jak termostat pracuje a jak jej nastavit.



Vypnutí a zapnutí termostatu

Topení není kontrolováno ve standby (vypnutém) režimu. Stiskněte tlačítko ON/OFF po dobu jedné sekundy a termostat vypnete. Termostat zapnete opětovným stisknutím tlačítka ON/OFF.

Teplota

Regulace
Termostat kontroluje teplotu pomocí čidla v podlaze.

Nastavení požadované teploty

Změna teploty podlahy se děje otočením kolečka.
Min. pozice na stupnici odpovídá 10°C.
Max. pozice na stupnici odpovídá 45°C.
Vhodné nastavení je obvykle mezi 2 a 3.

Indikace topení

Barvy tlačítka ON/OFF indikují současný stav termostatu.

Červené světlo - termostat je zapnutý a podlahového vytápění je aktivováno.

Zelené světlo - termostat je zapnutý, podlaha má požadovanou teplotu a podlahové topení není aktivní.

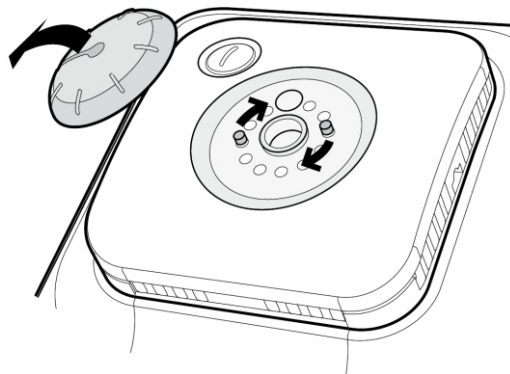
Prodleva mezi vypnutím a zapnutím

Termostat má vestavěné zpoždění, aby se předešlo zbytečnému opotřebování vnitřních komponent a zvýšila životnost termostatu. Pokud zvýšíte požadovanou teplotu tak, aby termostat zapnul, a krátce poté teplotu snížíte, tak trvá 30 sekund než termostat vypne.

Zámek - aretace regulačního kolečka

Po nalezení vhodného nastavení teploty můžete uzamknout otočné kolečko.
Tím se zabrání nechtěné změně teploty vytápění.

Viz obrázek níže: nejprve je nutné odstranit kolečko.
Pak se přesunou dvě plastové zářezky - tak se nastaví povolené rozpětí.



8

9

Řešení problémů

Důležité: podlahové vytápění je elektrické zařízení a všechny vady musí být proto odstraněny kvalifikovaným elektrikářem.

Indikace poruchy

V případě poškození nebo poruchy podlahového čidla termostat vypne a tlačítko ON/OFF začne blikat střídavě zeleně a červeně. Je-li čidlo vadné, musí být vyměněno. Důležité je, aby bylo instalováno v ochranné trubici. Jinak je výměna nemožná.

Zkušební hodnoty pro podlahové čidlo

Následující hodnoty platí pro kontrolu podlahového čidla:

Teplota	Odpor
10°C	19,9 kΩ
15°C	15,7 kΩ
20°C	12,5 kΩ
25°C	10,0 kΩ
30°C	8,0 kΩ

10

Technické údaje

Napětí	230 VAC-50 Hz
Rozsah nastavení teploty	10-45 °C
Proudová zátěž	16A/230 VAC/Single-pole
Připojovací kabel	max 2.5 mm ²
Zatížení	cos φ = 1
Hystereze	+ - 0.3 °C
Třída ochrany	IP21
Max.délka podlahového čidla	50 m, 2x1.5 mm ²

Přízpůsobený pro rámečkové systémy: Eljo Trend, Elko RS, Strömfors, Gira, Busch-Jaeger, Jussi a Merten.



EMC certifikováno a zvládne přepětí 2500 VAC.

11