

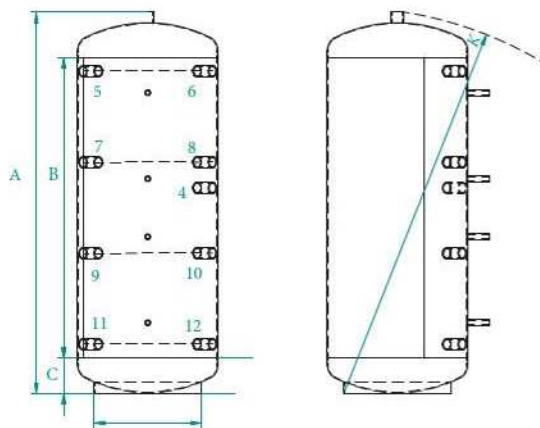
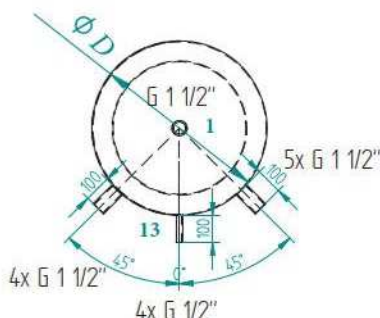
ENERGY AKU KXT 200/300/500/750/1000/ 1500/2000

Akumulačná nádrž nesmaltovaná bez výmenníka

- objem 200 - 2000 litrov
- dodávané vrátane izolácie

Akumulačná nádoba ENERGY AKU KXT je vhodným riešením na „uskladnenie“ prebytočného tepla. Akumulačná nádoba zaisťuje rovnomerné a efektívnejšie využitie vyprodukovaného tepla, a tým zníženie nákladov na vykurovanie.

- ☉ KXT - ide o najpredávanejší typ akumulačných nádrží.
- ☉ Nádrž bez výmenníka
- ☉ Objem týchto nádrží je 200-5000 l.
- ☉ Akumulačné nádoby majú viac vstupov a výstupov s usporiadaním do uhla 90°.
- ☉ Nádrže nájdu uplatnenie napr. pri ohreve pomocou solárnych kolektorov, tepelných čerpadiel či iných zdrojov vykurovania.
- ☉ Nádrže majú 4 vstupy na zabudovanie kontrolných teplomerov a ďalšie 4 vstupy nádrže na priloženie prípadných teplotných čidiel.
- ☉ Izolácia z kvalitnej filcovej izolácie s hrúbkou 100 mm (16kg/m³) a odnímateľný kryt opatrený zipsom.



PARAMETRE	MJ	ENERGY xxx - 100 AKU KXT							
Model	xxx	200	300	500	750	1000	1500	2000	
Objednávkový kód	-	500700	500701	500702	500703	500704	500705	500706	
Hrúbka izolácie	mm	100	100	100	100	100	100	100	
Objem	L	200	300	500	750	1000	1500	2000	
Energetická trieda	-	-	-	C	C	C	C	C	
Prevádzková teplota zásobníka	°C	0 - 95							
Prevádzkový tlak zásobníka	bar	3							
B: Výška plášťa	mm	1480	1180	1400	1510	1750	1510	1770	
C: Spodná úroveň	mm	120	130	165	180	185	250	250	
K: Šikmá výška	mm	1748	1497	1797	1924	2195	2104	2359	
Hmotnosť	kg	55	68	97	120	126	194	236	
ROZMERY nádrže bez/s izoláciou									
Výška s izoláciou	mm	1790	1530	1830	1950	2220	2110	2360	
A: Výška bez izolácie	mm	1740	1480	1780	1900	2170	2060	2310	
Priemer s izoláciou	mm	600	750	850	950	990	1200	1300	
D: Priemer bez izolácie	mm	400	550	650	750	790	1000	1100	
Hmotnosť izolácie	kg	8	8	10	11,5	12,5	15	18	

PRIPÁJANIE

1: Objímka pre odzdušňovací ventil	[G"]	1				1 1/2		
4: Nátrubok pre el. vykurovacie teleso	[G"]	1 1/2				1 1/2		
5: Vstup teplá voda (kotel)	[G"]	1				1 1/2		
6: Výstup teplá voda (radiátor)	[G"]	1				1 1/2		
7, 8, 9, 10 : Vstup/výstup vykurovacieho média	[G"]	1				1 1/2		
11: Výstup studená voda (kotel) vratka	[G"]	1				1 1/2		
12: Vstup studenej vody (radiator) vratka	[G"]	1				1 1/2		
13: Senzor/Teplomer - (4x)	[G"]	1/2				1/2		