

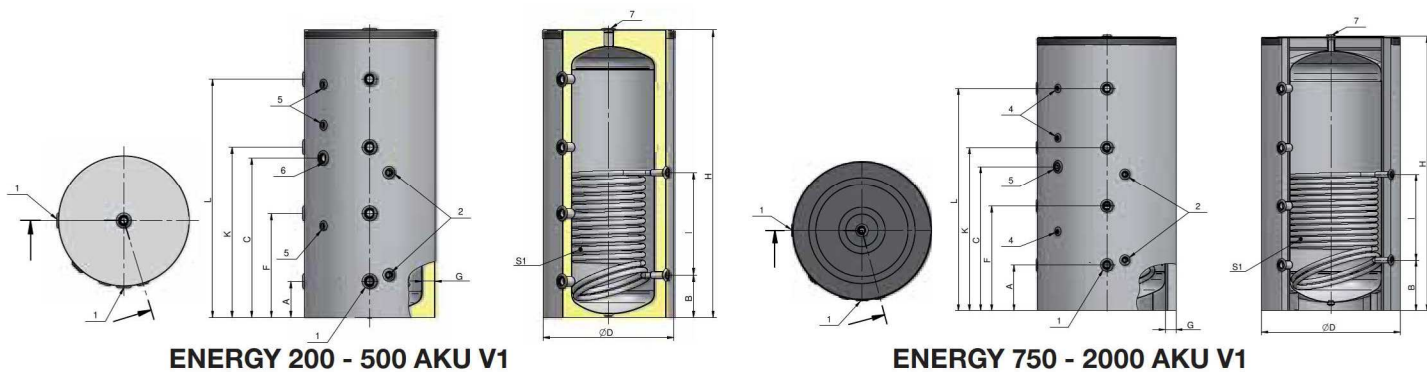
# ENERGY AKU V1

## Akumulačná nádrž nesmaltovaná s jedným výmenníkom

- objem 200-2000 litrov
- vrátane neodnímateľnej izolácie do objemu 500L, od objemu 750L odnímateľnej

- ☑ Možnosť napojenia výmenníka na objekty ústredným vykurovaním, alebo na alternatívne zdroje energie.
- ☑ Zapojenie na plný tlak vody (do 0,3 MPa).
- ☑ Mäkký elastický plášť zo syntetického materiálu spolu s kvalitnou ECO polyuretánovou izoláciou s nízkym koeficientom vodivosti o hrúbke 100 mm.

- ☑ Aretačné nôžky pre optimálne polohovanie.
- ☑ K zásobníku je možné dodatočne napojiť elektrické vykurovacie telesá so štandardným ohrevom (6/4 závit) s výkonom 3 - 12 kW podľa objemu, viď str. 36.



Model	MJ	ENERGY 200 AKU V1	ENERGY 300 AKU V1	ENERGY 500 AKU V1	ENERGY 750 AKU V1	ENERGY 1000 AKU V1	ENERGY 1500 AKU V1	ENERGY 2000 AKU V1
Objednávkový kód		100576	100 577	100 578	100 208	100 209	100 582	100 583
Objem skupinový	-	200	300	500	750	1000	1500	2000
Energetická trieda	-	B	B	B	-	-	-	-
Menovitý tlak	MPa	0,3	0,3	0,3	0,3	0,3	0,3	0,3
Objem	L	186	264	476	738	936	1471	2000
Hrúbka izolácie	mm	75	85	80	80	80	100	100
Druh izolácie	typ	neodnímateľná	neodnímateľná	neodnímateľná	odnímateľná	odnímateľná	odnímateľná	odnímateľná
Hmotnosť	kg	66	83	129	179	197	318	377
<b>Výmenník</b>								
Plocha výmenníka S1	m <sup>2</sup>	0,9	1,12	1,85	2,03	3,04	3,04	4,25
Objem výmenníka S1	L	4,33	5,44	12,15	13,34	19,95	19,95	27,94
Tlaková strata S1	mbar	120	50	35	50	70	70	80
<b>PRIPÁJANIE</b>								
1: Vstup/Výstup	G"	1 1/2 F	1 1/2 F	2 F	2 F	2 F	2 F	2 F
2: Výmenník S1	G"	3/4F	3/4F	1 F	1 F	1 F	1 F	1 F
5: Nátrubok pre snímač termostatu	G"	1/2 F	1/2 F	1/2 F	1/2 F	1/2 F	1/2 F	1/2 F
6: Nátrubok pre el.vykurovacie teleso	G"	1 1/2 F	1 1/2 F	1 1/2 F	1 1/2 F	1 1/2 F	1 1/2 F	1 1/2 F
7: Vstup/Výstup	G"	3/4F	3/4F	1 1/4 F	1 1/4 F	1 1/4 F	2 F	2 F
<b>ROZMERY</b>								
A	mm	200	205	220	330	330	385	395
B	mm	260	235	260	360	360	425	435
C	mm	855	835	960	890	1045	1220	1230
D (PRIEMER)	mm	600	670	800	1010	1010	1250	1400
F	mm	515	575	635	645	755	845	855
G	mm	75	85	80	80	80	100	100
H (VÝŠKA)	mm	1430	1605	1765	1665	2000	2210	2255
I	mm	550	530	630	470	630	730	730
K	mm	855	945	1045	960	1185	1305	1315
L	mm	1180	1315	1460	1270	1610	1765	1775