

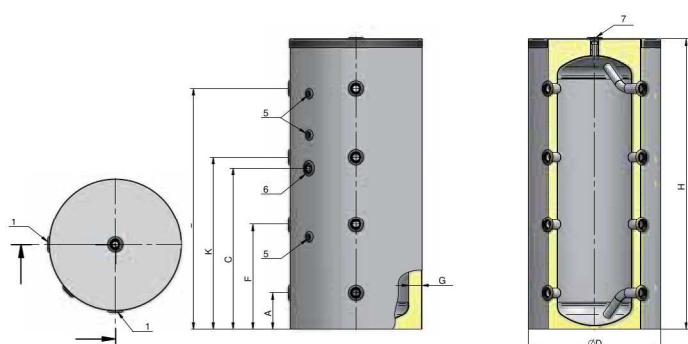
ENERGY AKU VO

Akumulačná nádrž nesmaltovaná bez tepelného výmenníka

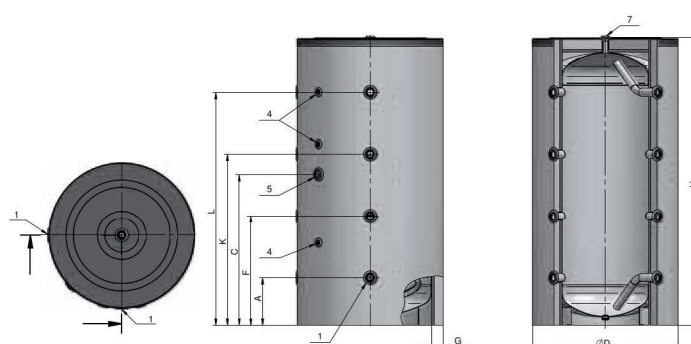
- objem 200-2000 litrov
- vrátane neodnímateľnej izolácie do objemu 500L, od objemu 750L odnímateľnej



- ✔ Zapojenie na plný tlak vody (do 0,3 MPa).
- ✔ Mäkký elastický plášť zo syntetického materiálu spolu s kvalitnou ECO polyuretánovou izoláciou s nízkym koeficientom tepelnej vodivosti o hrúbke 100 mm.
- ✔ Aretačné nôžky pre optimálne polohovanie.
- ✔ K zásobníku je možné dodatočne napojiť elektrické vykurovacie telesá so štandardným ohrevom (6/4 závit) s výkonom 3 - 12 kW podľa objemu, viď str. 36



ENERGY 200 - 500 AKU VO



ENERGY 750 - 2000 AKU VO

Model	MJ	ENERGY 200 AKU S	ENERGY 300 AKU	ENERGY 500 AKU S	ENERGY 750 AKU	ENERGY 1000 AKU	ENERGY 1500 AKU	ENERGY 2000 AKU
Objednávkový kód		100 571	100 145	100 574	100 197	100 198	100 573	100 575
Objem skupinový	-	200	300	500	750	1000	1500	2000
Energetická trieda	-	B	B	B	-	-	-	-
Menovitý tlak	MPa	0,3	0,3	0,3	0,3	0,3	0,3	0,3
Objem	L	193	272	491	748	961	1495	2020
Hrúbka izolácie	mm	75	85	80	80	80	100	100
Druh izolácie	typ	neodnímateľná	neodnímateľná	neodnímateľná	odnímateľná	odnímateľná	odnímateľná	odnímateľná
Hmotnosť	kg	53	64	112	155	160	278	322
PRIPÁJANIE								
1: Vstup/Výstup	G"	1 1/2 F	1 1/2 F	2 F	2 F	2 F	2 F	2 F
5: Nátrubok pre snímač termostatu	G"	1/2 F	1/2 F	1/2 F	1/2 F	1/2 F	1/2 F	1/2 F
6: Nátrubok pre el.vykurovacie teleso	G"	1 1/2 F	1 1/2 F	1 1/2 F	1 1/2 F	1 1/2 F	1 1/2 F	1 1/2 F
7: Vstup/Výstup	G"	3/4 F	3/4 F	1 1/4 F	1 1/4 F	1 1/4 F	2 F	2 F
ROZMERY								
A	mm	200	205	220	330	330	385	395
C	mm	855	835	960	890	1045	1220	1230
D (PRIEMER)	mm	600	670	800	1010	1010	1250	1400
F	mm	515	575	635	645	755	845	855
G	mm	75	85	80	80	80	100	100
H (VÝŠKA)	mm	1430	1595	1765	1665	2000	2210	2255
K	mm	855	945	1045	960	1185	1305	1315
L	mm	1180	1315	1460	1270	1610	1765	1775