



# TREND 5P/10P/15P 5AP/10AP 5VP/10VP/15VP



## TREND 5 P/10 P/15 P

Malý tlakový elektrický ohrievač vody pod odberné miesto

## TREND 5 VP/10 VP/15 VP

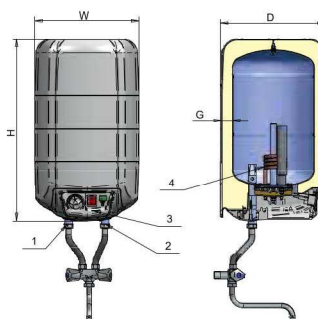
Malý beztlakový elektrický ohrievač vody nad odberné miesto

## TREND 5 AP/10 AP

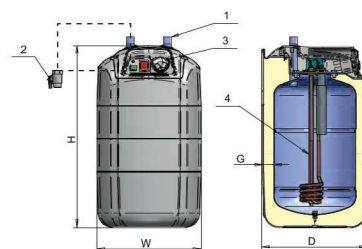
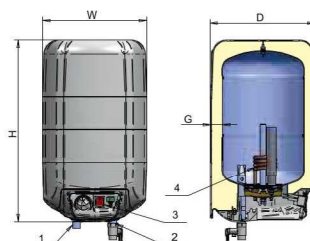
Malý tlakový elektrický ohrievač vody nad odberné miesto

- ✔ Dodávaný vrátane inštaláčnej sady ( a vodovodnej batérie k modelu TREND VP).
- ✔ Modely TREND P, TREND AP s možnosťou priameho napojenia na plný tlak vody.
- ✔ Vonkajší otočný termostat v rozsahu do 75°C.
- ✔ Bezpečnostná vratná poistka proti prehriatiu.
- ✔ Podsvietený spínač ohrevu vody.
- ✔ Nádoba smaltovaná vysoko odolným zirkónovým náterom so špeciálnou receptúrou odolným voči poškodeniu.
- ✔ ECO polyuretánová izolácia s nízkym koeficientom tepelnej vodivosti zaručuje menšie tepelné straty, ako sú európske štandardy.
- ✔ „Anti-freeze“ ochrana proti zamrznutiu.
- ✔ Anódová ochrana.

TREND VP



TREND AP



TREND P

Model	MJ	TREND 5 VP	TREND 10 VP	TREND 15 VP	TREND 5 AP	TREND 10 AP	TREND 5 P	TREND 10 P	TREND 15 P	
<b>Inštalácia</b>		<b>nad drez</b>					<b>pod drez</b>			
Objednávkový kód		100131	100087	100079	100104	100089	100093	100100	100130	
Objem	L	7	10	15	7	10	7	10	15	
Vnútorý povrch nádoby		smalt	smalt	smalt	smalt	smalt	smalt	smalt	smalt	
Energetická trieda		B	B	B	B	B	B	B	B	
Ročná spotreba elektriny	kWh/ rok	89	534	517	89	534	95	573	523	
Tlak	MPa	0	0	0	0,7	0,7	0,7	0,7	0,7	
Napájanie	V~	230	230	230	230	230	230	230	230	
Elektrický výkon	kW	1,5	1,5	1,5	1,5	2	1,5	2	2	
Hmotnosť s balením	kg	6,6	7,7	9,4	6,4	7,5	6,5	7,6	8,9	
<b>PRIPÁJANIE</b>										
1 (výpusť teplej vody)		G 1/2M	G 1/2M	G 1/2M	G 1/2M	G 1/2M	G 1/2M	G 1/2M	G 1/2M	
2 (vstup studenej vody)		G 1/2M	G 1/2M	G 1/2M	G 1/2M	G 1/2M	G 1/2M	G 1/2M	G 1/2M	
3 (ovládací panel)		.	.	.	.	.	.	.	.	
4 (príruba s výhrevným telesom)		.	.	.	.	.	.	.	.	
<b>ROZMERY</b>										
W (šírka)	mm	285	285	285	285	285	285	285	285	
D (hĺbka)	mm	288	288	288	288	288	288	288	288	
H (výška)	mm	340	430	520	340	430	340	430	520	
G (hrúbka izolácie)	mm	30	30	30	30	30	30	30	30	