



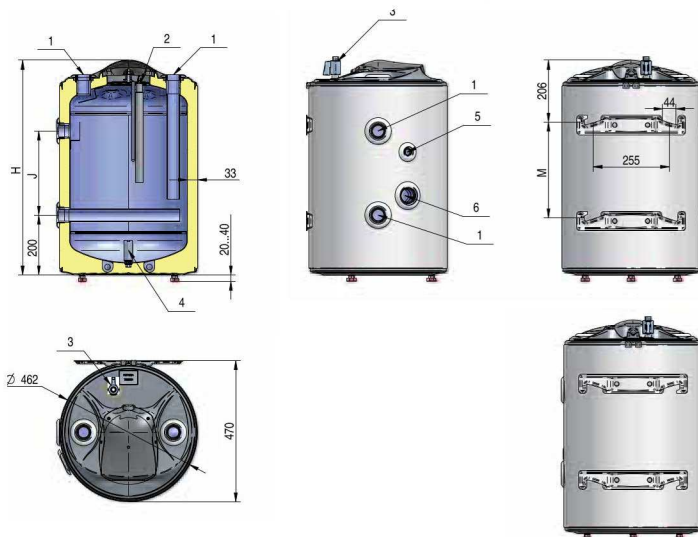
ENERGY AKE 60/80/120

Akumulčná nádrž smaltovaná bez tepelného výmenníka

- objem 60, 80, 120 litrov
- vrátane neodnímateľnej izolácie

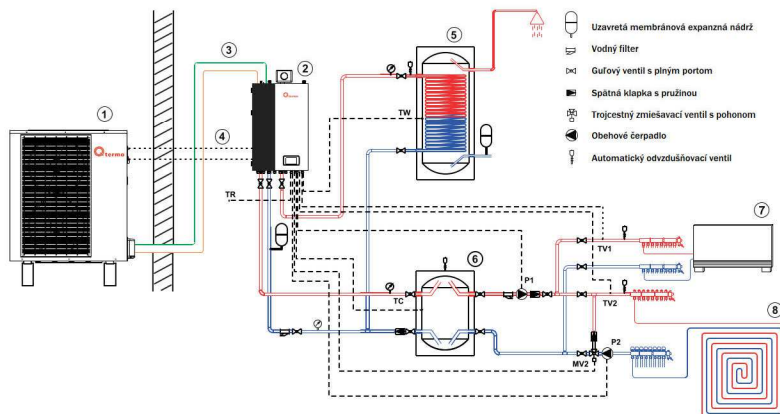


- ✔ Novo navrhnutý snímateľný kryt, ktorý zlepšuje funkčnosť celého spotrebiča.
- ✔ Nový ABS materiál s pevnosťou a vynikajúcou odolnosťou proti nárazu a teplu.
- ✔ Inštalácia: montáž na stenu (vertikálna alebo horizontálna), stojaca na podlahe
- ✔ Technológia SHIELD - povrchová úprava nádržky na vodu odolná vysokým teplotám vďaka inovatívnemu zloženiu smaltu so zvýšeným obsahom zirkónu.
- ✔ Katodická ochrana - systém dvoch horčíkových anód optimálne chráni celý objem nádržky na vodu proti korózii.
- ✔ Pripojenie recirkulácie
- ✔ Odvzdušňovací guľový ventil
- ✔ Teplá úžitková voda
- ✔ Vývody pre jednoduchú inštaláciu a údržbu
- ✔ K zásobníku je možné dodatočne napojiť elektrické vykurovacie telesá so štandardným ohrevom vo výkone 1,5 - 4,5 kW podľa objemu, viď str. 36



Model	MJ	ENERGY 60 AKE	ENERGY 80 AKE	ENERGY 120 AKE
Objednávkový kód		100595	100596	100597
Objem skupinový	-	60	80	120
Energetická trieda	-	C	C	C
Menovitý tlak	MPa	0,6	0,6	0,6
Objem	L	64	75	116
Hrúbka izolácie	mm	33	33	33
Hmotnosť	kg	29	31,5	42
PRIPÁJANIE				
1: Vstup	G"	1 1/4"	1 1/4"	1 1/4"
2: Príruba		áno	áno	áno
3: Guľový ventil	G"	1/2"	1/2"	1/2"
4: Prídavná príruha		áno	áno	áno
5: Nátrubok pre snímač termostatu	G"	1/2"	1/2"	1/2"
6: Nátrubok pre el.vykurovacie teleso	G"	1 1/2"	1 1/2"	1 1/2"
ROZMERY				
H	mm	715	810	1150
J	mm	280	375	715
M	mm	320	415	755

Schéma zapojenia:



- Uzavretá membránová expanzná nádrž
- Vodný filter
- Guľový ventil s plyním portom
- Spätná klapka s pružinou
- Trójcestný zmiešavací ventil s pohonom
- Obehové čerpadlo
- Automatický odvzdušňovací ventil

- Vonkajšia jednotka
- Vnitorná jednotka
- Medoná potrubie s chladivom spájajúce vonkajšiu a vnútornú jednotku
- Napájanie a komunikačná kabeľná do exteriéru / interiéru
- Q-termo ohrievač teplej úžitkovej vody
- Q-termo smaltovaná akumulčná nádrž
- Konvektor / radiátor
- Sálavé teplovodné podlahové kúrenie

- TC - snímač teploty vyrovnávacej nádrže / riadiaci senzor
- TW - snímač teploty ohrievača teplej vody / riadiaci senzor
- TR - snímač teploty v miestnosti / izbový termostat
- TV1, TV2 - snímače pre 1. a 2. vykurovacie alebo chladiaci okruh / riadiaci senzory