

# Q-termo TM 135/144/155

**Beztlakový prietokový ohrievač vody**  
– výkon 3,5/4,4/5,5 kW  
– bez vodovodnej batérie

- ☑ Odolná konštrukcia prístroja zaručuje jeho bezproblémovú funkciu i v náročných prevádzkových podmienkach.
- ☑ Beztlakový elektrický ohrievač, montáž iba s beztlakovou (trojcestnou) batériou.



- ☑ Pre jedno odberné miesto.
- ☑ Dve robustné vykurovacie telesá v každom prístroji výrazne eliminujú poškodenie prístroja zavzdušnením, alebo zanesením vodného kameňa.
- ☑ Hydraulicky riadené spínanie, pomocou elastomérovej membrány a presných mikropsínačov.
- ☑ Okamžitý ohrev pretekajúcej vody, signalizácia ohrevu.
- ☑ Určený pre hornú alebo spodnú montáž na jedno odberné miesto.
- ☑ Je dodávaný štandardne bez vodovodnej batérie

Možné ho montovať so všetkými typmi beztlakových vodovodných batérií:

drezová	D	100214
drezová páková	DP	100218
stojánková	S	100213
stojánková páková dlhé ramienko	SPDL	100219
stojánková páková krátke ramienko	SPKR	100212
sprchová	SPR	100230

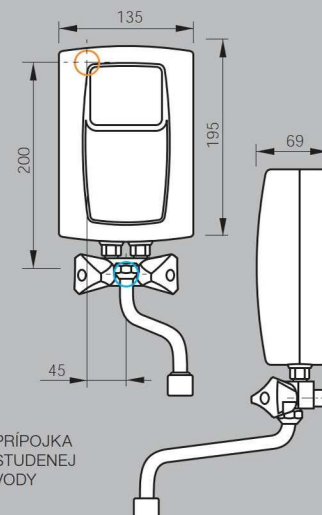
Model	MJ	TM 135	TM 144	TM 155
<b>Objednávkový kód</b>		<b>100000</b>	<b>100001</b>	<b>100002</b>
Energetická trieda		A	A	A
Výkon	kW	3,5	4,4	5,5
Napätie			230V ~	
Príkon	A	15,2	19,1	23,9
Tlak vody	MPa		0,12 - 0,6	
Stupeň zopnutia ohrevu	l/min	1,7	2,1	2,6
Min. prierez prírodných el. vodičov	mm <sup>2</sup>	3 x 1,5		3 x 2,5
Napojenie na vodu	G"		1,2"	
Stupeň krytia			IP 25	
Vonkajšie rozmery výška x šírka x hĺbka	mm		195 x 135 x 69	
Hmotnosť	kg		~ 1,4	



BATÉRIE

INŠTALÁCIA:

MIESTO ZAVEDENIA ELEKTRICKÉHO PRIPOJOVACIEHO KÁBLA (PRIPOJOVACÍ KÁBEL 1,2 M)



PRIPOJKA STUDENEJ VODY