

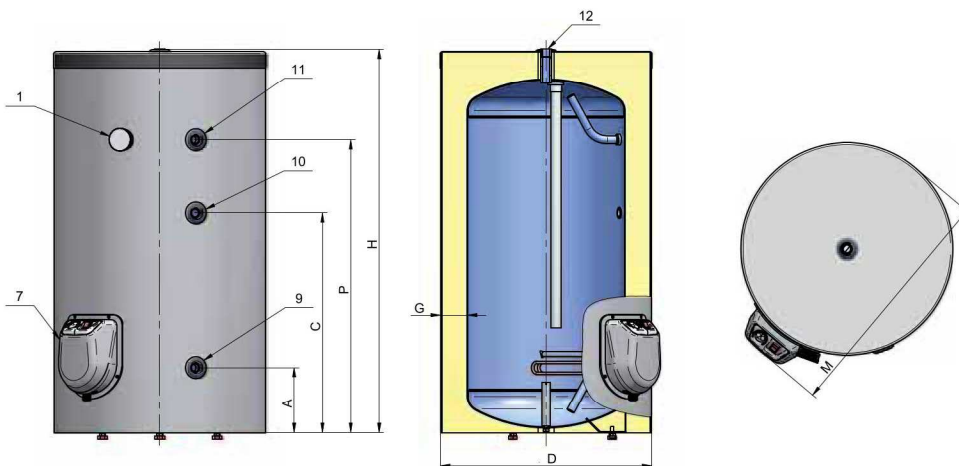
ENERGY VO/S 150/200/300



Stacionárny zásobník vody

- objem 150/200/300 litrov
- vrátane neodnímateľnej izolácie
- súčasťou zásobníka je aj elektrické vykurovacie teleso

- ☑ Izolácia je striekaná, potiahnutá mäkkým pláštom zo syntetického materiálu.
- ☑ Externý ukazovateľ teploty s manometrom.
- ☑ Nádoba smaltovaná vysoko odolným zirkónovým náterom odolným voči poškodeniu so špeciálnou receptúrou.
- ☑ Objímky pre umiestnenie ďalších tepelných senzorov, pre riadenie viacerých tepelných zdrojov.
- ☑ Ľahko dostupné servisné vstupy a montážne napojenie.
- ☑ Anódová ochrana nádoby
- ☑ Kombinovaný poistný ventil je súčasťou dodávky.
- ☑ Aretačné nôžky pre optimálne usadenie.
- ☑ K zásobníku je možné dodatočne napojiť prírubové vykurovacie teleso o výkone: 3 kW pre 150, 200 L a 3,6,9 kW pre 300L nádrž, viď str. 28



Model	MJ	ENERGY 150 VO/S	ENERGY 200 VO/S	ENERGY 300 VO/S
Objednávkový kód		100125	100550	100555
Objem	-	150	200	300
Energetická trieda	-	C	C	C
Menovitý tlak	MPa	0,8	0,8	0,8
Napájanie	V	0/230 ~	0/230 ~	0/230 ~/400 3N ~
Elektrický výkon	kW	3	3	3 / 6 / 9
Mix vody ohriatej na 40°C	L	268	372	469
Hrúbka izolácie	mm	75	75	85
Druh izolácie	typ	neodnímateľná	neodnímateľná	neodnímateľná
Hmotnosť	kg	52	58	75
PRIPÁJANIE				
1: Teplomer		áno	áno	áno
7: Kryt el.vykurovacej zložky		áno	áno	áno
9: Vstup studenej vody	G"	3/4 F	3/4 F	3/4 F
10: Cirkulácia	G"	3/4 F	3/4 F	3/4 F
11: Výstup teplej vody	G"	3/4 F	3/4 F	3/4 F
12: Výstup teplej vody	G"	3/4 F	3/4 F	3/4 F
ROZMERY				
A	mm	210	210	210
C	mm	660	855	840
D (priemer)	mm	600	600	670
G	mm	75	75	85
H (výška)	mm	1150	1430	1605
M (šírka)	mm	690	690	760
P	mm	890	1155	1315