

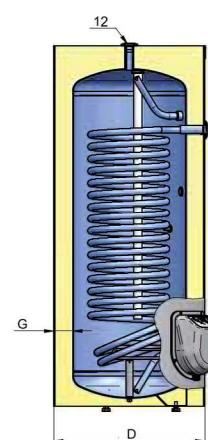
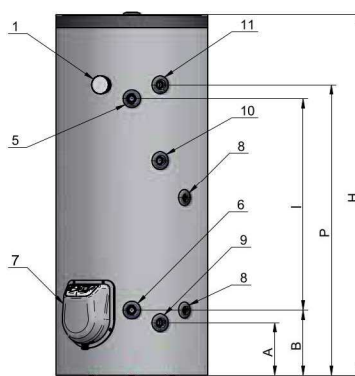
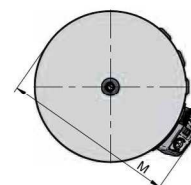
ENERGY E SMV1 150/200/300/500

Stacionárny zásobník vody s jedným výmenníkom

- objem 150/200/300/500 litrov
- vrátane neodnímateľnej izolácie
- súčasťou zásobníka je aj elektrické vykurovacie teleso

So zväčšenou povrchovou plochou výmenníka, ideálne pre zapojenie na solárny ohrev a k tepelnému čerpadlu.

- ✔ Mäkký elastický plášť zo syntetického materiálu spolu s kvalitnou ECO polyuretánovou izoláciou s nízkym koeficientom tepelnej vodivosti.
- ✔ Ohrievače s jedným spodným tepelným výmenníkom (V1).
- ✔ Možnosť napojenia výmenníka na objekty s teplovodným ústredným vykurovaním, alebo na alternatívne zdroje energie (solárne panely, tepelné čerpadlá, atď.).
- ✔ Pripojenie na recirkuláciu teplej úžitkovej vody.
- ✔ Externý ukazovateľ teploty s manometrom.
- ✔ Nádoba smaltovaná vysoko odolným titánovým náterom odolným voči poškodeniu so špeciálnou receptúrou.
- ✔ Objímky pre umiestnenie ďalších tepelných snímačov pre riadenie viacerých tepelných zdrojov.
- ✔ Ľahko dostupné servisné vstupy a montážne napojenia.
- ✔ Anódová ochrana nádoby
- ✔ Kombinovaný poistný ventil.
- ✔ Aretačné nôžky pre optimálne polohovanie.
- ✔ K zásobníku je možné dodatočne napojiť prírubové vykurovacie teleso o výkone: vid' str. 28



Model	MJ	ENERGY E 150 SMV1	ENERGY E 200 SMV1	ENERGY E 300 SMV1	ENERGY E 500 SMV1
Objednávkový kód		100620	100621	100622	100623
Objem skupinový	-	150	200	300	500
Energetická trieda	-	B	B	B	B
Menovitý tlak	MPa	0,8	0,8	0,8	0,8
Objem nádrže	L	141	184	258	465
Napájanie	V	0/230 ~	0/230 ~	0/230 ~/400 3N ~	0/230 ~/400 3N ~
Elektrický výkon	kW	3	3	9	9
Mix vody ohriatej na 40°C	L	152	268	263	465
Plocha výmenníka	m ²	0,9	1,34	1,99	2,99
Objem výmenníka	L	4,3	6,4	9,6	19,6
Hmotnosť	kg	62	76	98	168
PRIPÁJANIE					
1: Teplomer		áno	áno	áno	áno
5: Vstup do výmenníka	G"	3/4 F	3/4 F	3/4 F	1 F
6: Výstup do výmenníka	G"	3/4 F	3/4 F	3/4 F	1 F
7: Kryt el.vykurovacej zložky		áno	áno	áno	áno
8: Nátrubok pre snímač termostatu	G"	1/2 F	1/2 F	1/2 F	1/2 F
9: Vstup studenej vody - odtok	G"	3/4 F	3/4 F	3/4 F	1 F
10: Cirkulácia	G"	3/4 F	3/4 F	3/4 F	3/4 F
11: Výstup teplej vody	G"	3/4 F	3/4 F	3/4 F	1 F
12: Výstup teplej vody	G"	3/4 F	3/4 F	3/4 F	1 1/4 F
ROZMERY					
A	mm	210	210	210	265
B	mm	260	260	265	320
D (priemer)	mm	600	600	670	800
G	mm	75	75	85	80
H (výška)	mm	1150	1430	1605	1765
I	mm	550	840	945	970
M	mm	690	690	760	890
P	mm	890	1155	1315	1425

1. Všetky hodnoty v tabuľke sú približné.

2. Deklarované hodnoty súčiniteľa NL sú stanovené podľa DIN 4708 za nasledujúcich podmienok

- Teplota vody vstupujúcej do prívodného potrubia výmenníka tepla spotrebiča - 80°C.

- Teplota studenej vody vstupujúcej do spotrebiča - 10 °C.

- Teplota ohrevu vody v spotrebiči - 60°C.

3. Doba ohrevu s elektrickým odporovým ohrievačom je pre skutočný výkon.

Poznámka: Transformácia koeficientu výkonu pri rôznych teplotách vody v nádrži: - 65 °C - 1,0*NL, - 55 °C - 0,75*NL, - 50 °C - 0,55*NL, - 45 °C - 0,3*NL